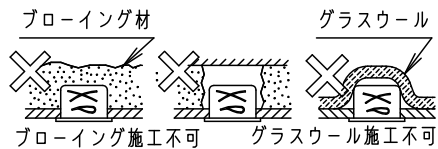


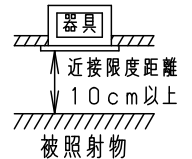
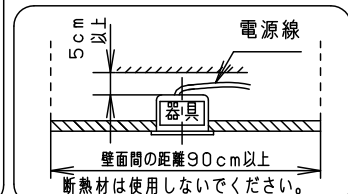
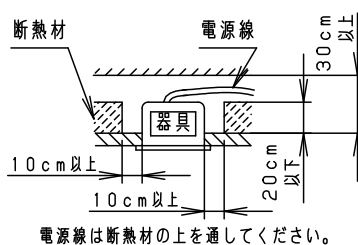
⚠ 注意：商品には寿命があります。詳細はCLX2021HAをご参照ください。

### ⚠ 安全に関するご注意

- 一般屋内用器具です。屋外や水気・湿気の多い場所、粉じんの発生する場所、腐食性ガスの発生する場所（例：プールや温浴施設の併設場所、塩素系消毒剤が使用される場所等）では使用しないでください。故障や短寿命、絶縁不良による火災・感電の原因となります。
- 天井埋込み専用器具です。傾斜天井、補強のない天井には取付けないでください。指定外取付けは、火災、落下の原因となります。
- 断熱材、防音材をかぶせた状態で使用しないでください。過熱による火災の原因となります。
- 住宅の断熱施工天井には使用できません。
- 器具と被照射物は10cm以上（近接限度距離）離してください。近接限度距離内に被照射物が近づく恐れのある場所（ドア開閉範囲の上、家具の上、クローゼット・押入れの中等）では使用しないで下さい。過熱による火災の原因となります。



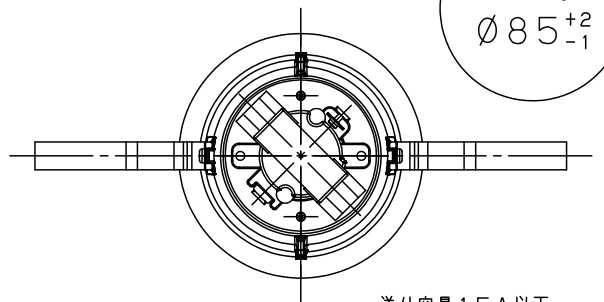
器具は、断熱材・防音材・造営材等と下図のような空間を設けて施工してください。



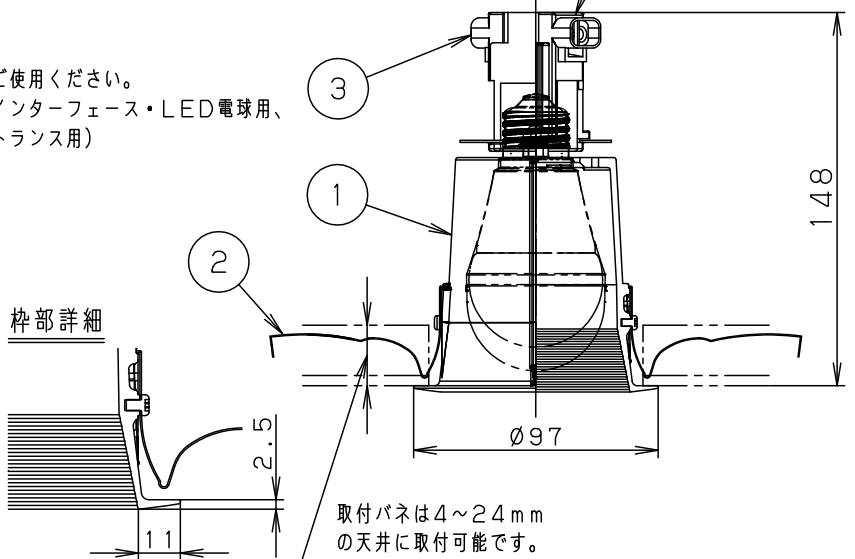
#### （使用上のご注意）

- AC100V用器具です。
- LED電球専用器具です。
- ランプは別売です。必ず適合ランプ（パナソニック製）をご使用ください。
- ロックウール等の柔らかい天井には取付けないでください。天井材損傷・器具ズレの原因となります。
- LED電球は、点灯中に直射日光などにより周囲温度が異常上昇すると、ランプの保護回路が働き、明るさが低下したり不点灯になります。温度が通常状態に戻れば復帰します。
- LED電球は専用の点灯装置を内蔵していますので、突入電流が大きくなります。壁スイッチに接続される場合は、一回路当たり8台以下を目安に配線してください。（上記を超える場合は、20A程度の電磁開閉器などにより制御してください）
- LED電球（調光器非対応）を使用する場合は、ライトコントロール等の調光器との併用はできません。（100%点灯でも使用不可）破損、発煙、短寿命の原因となります。
- LED電球（調光器対応）を使用する場合は、LED電球の取扱上のご注意をご確認ください。また、下記当社適合ライトコントロールと組合わせてご使用ください。<適合ライコン>ライトマネージャーF×+信号変換インターフェース・LED電球用、ライトコントロール（白熱灯・電子トランス用）

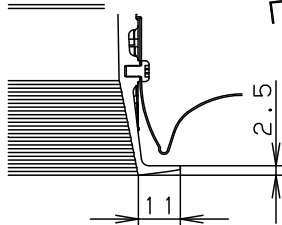
埋込穴寸法  
Ø85<sup>+2</sup><sub>-1</sub>



送り容量15A以下



#### 枠部詳細



取付パネは4~24mmの天井に取付可能です。障害物があると施工不備、器具のズレ落ち等の原因となります。

適合ランプ	W・数
LED電球 (E26)	LDA7L (D) -H/E/W/2x1
	LDA4L (D) -H/E/W/2x1
	LDA7L (WW・N・D) -G/E/Wx1
	LDA4L (WW・N・D) -G/E/Wx1
	LDA7L (D) -G/D/S/K6x1

ホワイト マンセル N9.5

適合ランプ	別表参照	5				品番
W・数	別表参照	4				NNN61511WZ
器具質量	0.4kg	3	ソケット	PPS樹脂	NZ0702 (E26)	
特記事項		2	取付パネ	ステンレス鋼 (t0.4)		鶴 永 田 田
		1	バツフル付本体	アルミダイカスト	ホワイト半つや消し ポリエステル粉体塗装	
部番	部品名	材質・素材厚	備考	パナソニック株式会社		