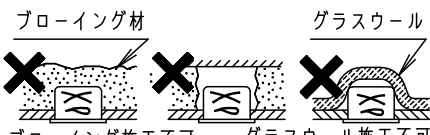


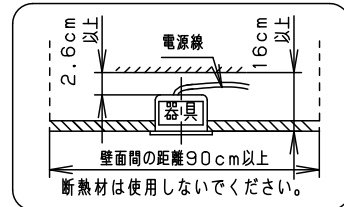
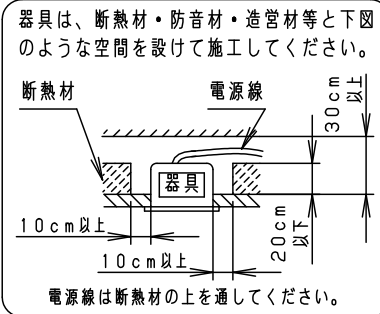
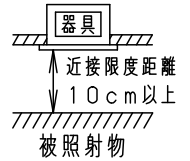
⚠ 注意：商品には寿命があります。詳細はCLX2021HAをご参照ください。

### ⚠ 安全に関するご注意

- 一般屋内用器具です。屋外や水気・湿気の多い場所、粉じんの発生する場所、腐食性ガスの発生する場所（例：プールや温浴施設の併設場所、塩素系消毒剤が使用される場所等）では使用しないでください。故障や短寿命、絶縁不良による火災・感電の原因となります。
- 天井埋込み専用器具です。傾斜天井、補強のない天井には取付けないでください。指定外取付けは、火災、落下の原因となります。
- 断熱材、防音材をかぶせた状態で使用しないでください。過熱による火災の原因となります。  


ブローイング材      グラスウール  
 ブローイング施工不可      グラスウール施工不可
- 住宅の断熱施工天井には使用できません。

- 器具と被照射物は10cm以上（近接限度距離）離してください。近接限度距離内に被照射物が近づく恐れのある場所（ドア開閉範囲の上、家具の上、クローゼット・押入れの中等）では使用しないで下さい。過熱による火災の原因となります。

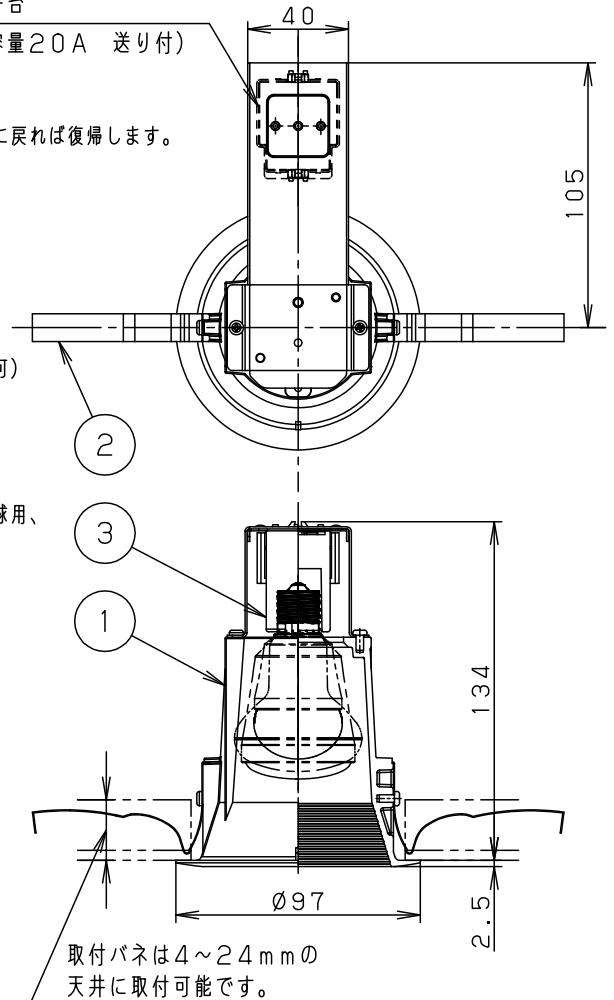


#### （使用上のご注意）

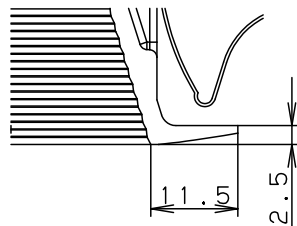
- AC100V用器具です。
  - ロックウール等の柔らかい天井には取り付けないでください。
  - 天井材損傷・器具ズレの原因となります。
  - LED電球は、点灯中に直射日光などにより周囲温度が異常上昇すると、ランプの保護回路が働き、明るさが低下したり不点灯になります。温度が通常状態に戻れば復帰します。
  - ランプは別売です。必ず適合ランプ（パナソニック製）をご使用ください。
  - LED電球は専用の点灯装置を内蔵していますので、突入電流が大きくなります。壁スイッチに接続される場合は、一回路当たり8台以下を目安に配線してください。  
 （上記を超える場合は、20A程度の電磁開閉器などにより制御してください）
  - LED電球専用器具です。
  - LED電球（調光器非対応）を使用する場合は、ライトコントロール等の調光器等の併用はできません。（100%点灯でも使用不可）  
 破損、発煙、短寿命の原因となります。
  - LED電球（調光器対応）を使用する場合は、LED電球の取扱上のご注意をご確認ください。
- また、下記当社適合ライトコントロールと合わせてご使用ください。  
 <適合ライコン>ライトマネージャーF×+信号変換インターフェース・LED電球用、  
 ライトコントロール（白熱灯・電子トランス用）

端子台

（容量20A 送り付）



埋込穴寸法  
 Ø85<sup>+2</sup><sub>-1</sub>



適合ランプ	W・数
LED電球 (E17)	LDA6L-H-E17/E/S/W×1
	LDA7D-H-E17/E/S/W×1
	LDA4L (WW・N・D) -H-E17/E/S/W/2×1
	LDR5L (D) -W-E17/RF5×1
	LDR4L (D) -W-E17/RF4×1
LDA6L (D) -E17/D×1	

ホワイト マンセル N9.5						
適合ランプ	別表参照	5				品番 NNN62500
W・数	別表参照	4				
器具質量	0.4kg	3	ソケット	セラミック	NZ0714 (E17)	中 松 川 本
特記事項		2	取付バネ	ステンレス鋼 (t0.4)		
		1	バッフル付本体	アルミダイカスト	ホワイト半つや消し ポリエステル粉体塗装	
部番	部品名	材質・素材厚	備考	パナソニック株式会社		