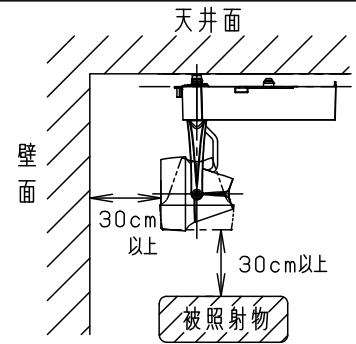


⚠ 安全に関するご注意

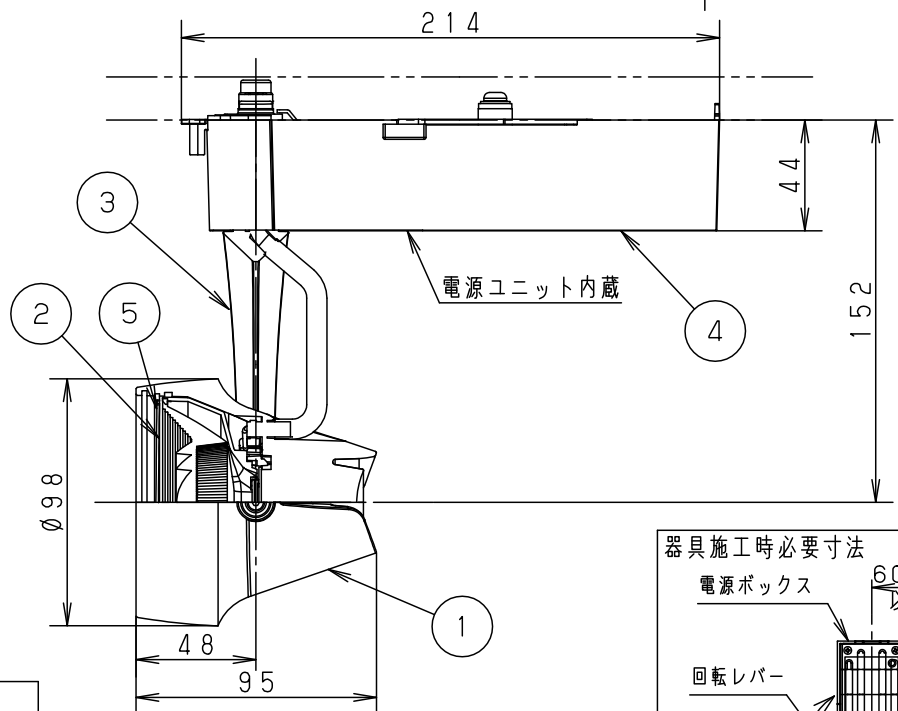
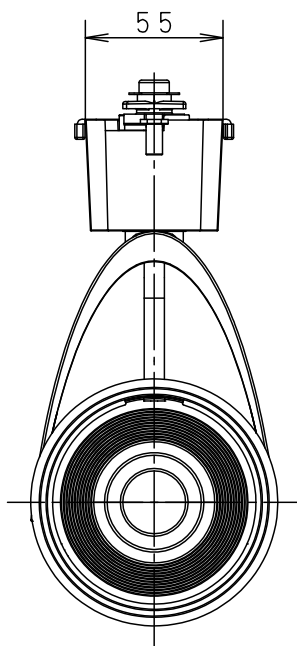
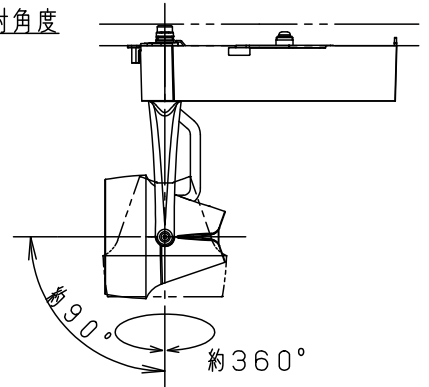
- 一般屋内用器具です。屋外や水気、湿気のある所では使用しないでください。絶縁不良による感電の原因となります。
- 配線ダクト取付専用器具です。傾斜天井、壁面、床面に取付けた配線ダクトには取付けしないでください。指定外取付けは火災、落下の原因となります。
- 器具と被照射面は30cm以上離してください。被照射面の温度上昇による変色の原因となります。



(使用上のご注意)

- 調光器と合わせて使用しないでください。
- スポットベース (DH0214, DH0224) には取り付けできません。
- 100V配線ダクト、アース付配線ダクトではパイプ吊りハンガーは使用できません。
- 100V配線ダクト、アース付配線ダクトの取付用木ネジの位置には取付けできません。
- LEDにはバラツキがあるため、同一品番でも商品ごとに発光色、明るさが異なる場合があります。予めご了承ください。
- LEDを直視しないでください。目の痛みの原因になることがあります。

照射角度



電源ユニット内蔵

<適合ダクト>

ダクト名称	代表品番
100V配線ダクト	DH0211 等
アース付配線ダクト	DH0211EK 等

入力電流	0.28A	消費電力	26.5W
------	-------	------	-------

ホワイト マンセル N9.5

器具光束 3335lm

LED 温白色 (3500K Ra85)

配光 中角タイプ (19°)

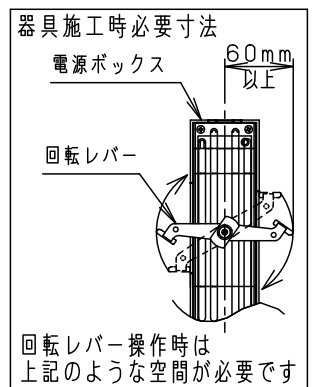
器具質量 1.1kg

特記事項

適合オプション (別売)

種類	品番
ディフュージョンフィルター	NNN89051

※ディフュージョンフィルターは2枚重ねて使用できません。



回転レバー操作時は上記のような空間が必要です

入力電流	消費電力	器具光束	LED	配光	器具質量	特記事項	適合オプション (別売)	部品名	材質・素材厚	備考	品番
0.28A	26.5W	3335lm	温白色 (3500K Ra85)	中角タイプ (19°)	1.1kg		ディフュージョンフィルター NNN89051	5	固定バネ	SWB (t1.2)	ブラックつや消し
								4	電源ボックス	アルミダイカスト	ホワイトつや消し ポリエステル粉体塗装
								3	アーム	アルミダイカスト	ホワイトつや消し ポリエステル粉体塗装
								2	レンズ	アクリル	透明
								1	本体	アルミダイカスト	ホワイトつや消し ポリエステル粉体塗装
								部番	部品名	材質・素材厚	備考
											パナソニック株式会社

生産終了品
本器具は製造できません

