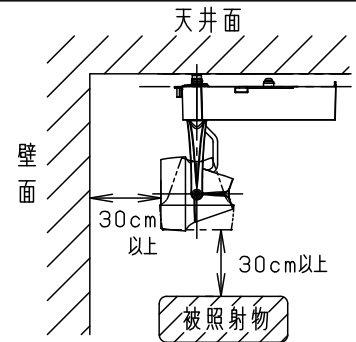


⚠ 安全に関するご注意

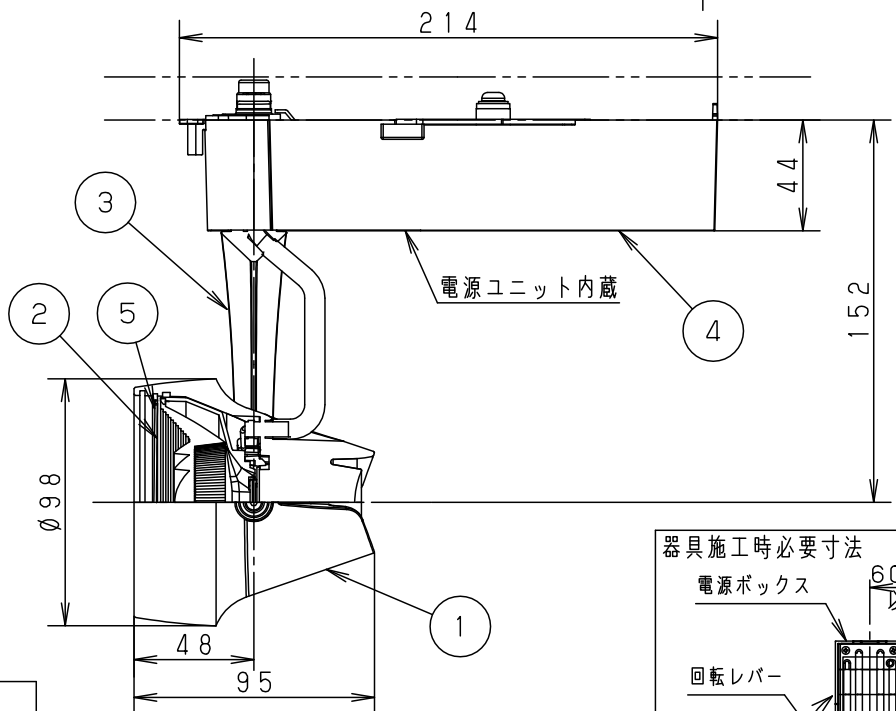
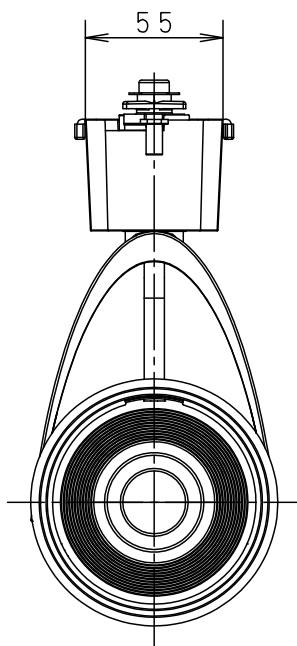
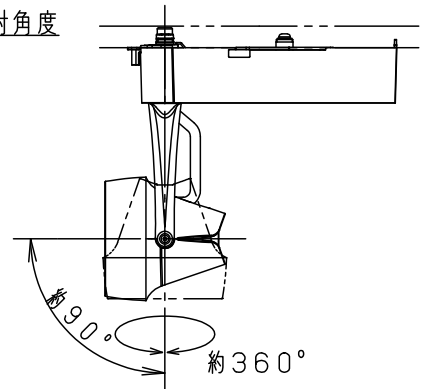
- 一般屋内用器具です。屋外や水気、湿気のある所では使用しないでください。絶縁不良による感電の原因となります。
- 配線ダクト取付専用器具です。傾斜天井、壁面、床面に取付けた配線ダクトには取付けしないでください。指定外取付けは火災、落下の原因となります。
- 器具と被照射面は30cm以上離してください。被照射面の温度上昇による変色の原因となります。



(使用上のご注意)

- 調光器と組合わせて使用しないでください。
- スポットベース (DH0214, DH0224) には取り付けできません。
- 100V配線ダクト、アース付配線ダクトではパイプ吊りハンガーは使用できません。
- 100V配線ダクト、アース付配線ダクトの取付用木ネジの位置には取り付けできません。
- LEDにはバラツキがあるため、同一品番でも商品ごとに発光色、明るさが異なる場合があります。予めご了承ください。
- LEDを直視しないでください。目の痛みの原因になることがあります。

照射角度



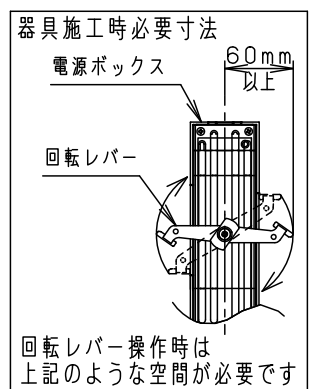
<適合ダクト>

ダクト名称	代表品番
100V配線ダクト	DH0211 等
アース付配線ダクト	DH0211EK 等

入力電流	0.28A	消費電力	26.5W
ホワイト マンセル N9.5			
器具光束	3255lm		

適合オプション (別売)	
種類	品番
ディフュージョンフィルター	NNN89051

※ディフュージョンフィルターは2枚重ねて使用できません。



回転レバー操作時は上記のような空間が必要です

LED	電球色 (3000K Ra85)	5	固定バネ	SWB (t1.2)	ブラックつや消し	品番
配光	中角タイプ (19°)	4	電源ボックス	アルミダイカスト	ホワイトつや消し ポリエステル粉体塗装	NNN06321W
器具質量	1.1kg	3	アーム	アルミダイカスト	ホワイトつや消し ポリエステル粉体塗装	
特記事項		2	レンズ	アクリル	透明	<div style="border: 1px solid black; padding: 5px;"> <p>生産終了品</p> <p>本器具は製造できません</p> </div>
		1	本体	アルミダイカスト	ホワイトつや消し ポリエステル粉体塗装	
部番	部品名	材質・素材厚	備考	パナソニック株式会社		

