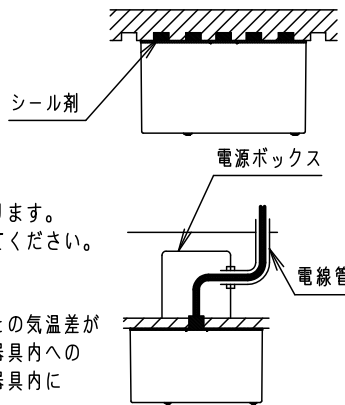


⚠ 注意：商品には寿命があります。詳細はCLX2021JAをご参照ください。

⚠ 安全に関するご注意

- 防湿型・防雨型器具です。
- 軒下など雨線内で使用できます。ただし次の場所では使用しないでください。落下・感電・火災の原因となります。
 - ・風除けのない建物の屋上・山稜・橋梁などの風の強い場所
 - ・業務用浴室やサウナなどの常時高温・高湿度になる場所
 - ・温泉地など腐食性ガスが発生する場所
 - ・沿岸地帯など潮風による塩害を受ける場所
 - ・屋内プールなどの塩素素囲気にさらされる場所
 - ・振動の強い場所
- 天井面取付専用器具です。
 - 壁面、傾斜天井取付はしないでください。落下、感電、火災の原因となります。
- 取付面と本体パッキンのスキマおよびパッキン外周部にシーラントを塗ってください。又、背面より水のかかる場所へ設置しないでください。指定外への取り付けは絶縁不良による感電の原因となります。
- 天井裏に湿気が滞留する場合や、室内側が低温環境に維持されて天井裏との気温差が大きい場合は、ボックスや電線管等で器具内と天井裏の湿気を遮断し、器具内への湿気の流入を防止してください。指定以外の取り付けは、カバー内面や器具内に水滴（結露）が発生するおそれがあり、感電・火災の原因となります。



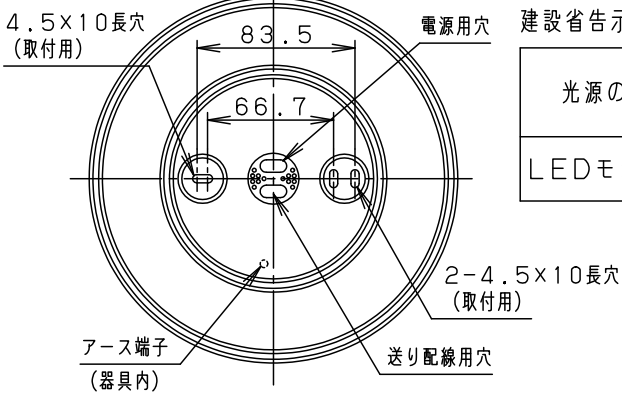
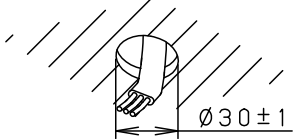
建築基準法型
非常用照明器具



評定番号：L A L E - 0 0 8

定格値		
電圧	100V	200V 242V
電流	0.025A	0.022A 0.022A
電力	1.3W	1.7W 1.9W

電源線引込み部はφ30の穴を開けて施工してください。



建設省告示第1830号に定める事項

光源の種類	LEDモジュール接続端子部の材料	照明器具内の電線の種類	非常用電源
LEDモジュール	ポリカーボネート樹脂	架橋ポリエチレン絶縁電線	電源内蔵型

即時点灯性 (切替動作試験)	<ul style="list-style-type: none"> ・58%電圧で非常点灯へ切替 ・0.2秒以内に非常点灯へ切替
高温動作	<ul style="list-style-type: none"> ・周囲温度70℃で55分以上照度維持率50%以上を確保
照度1ルクスの確保	<ul style="list-style-type: none"> ・常温時に床面照度2lxを確保

(使用上のご注意)

- ・直射日光の当たる場所には設置しないでください。過熱による故障・短寿命の原因となります。
- ・専用回路の途中にはスイッチを設けないでください。
- ・適合電線以外は使用しないでください。電源穴からの水の浸入は火災・感電の原因となります。

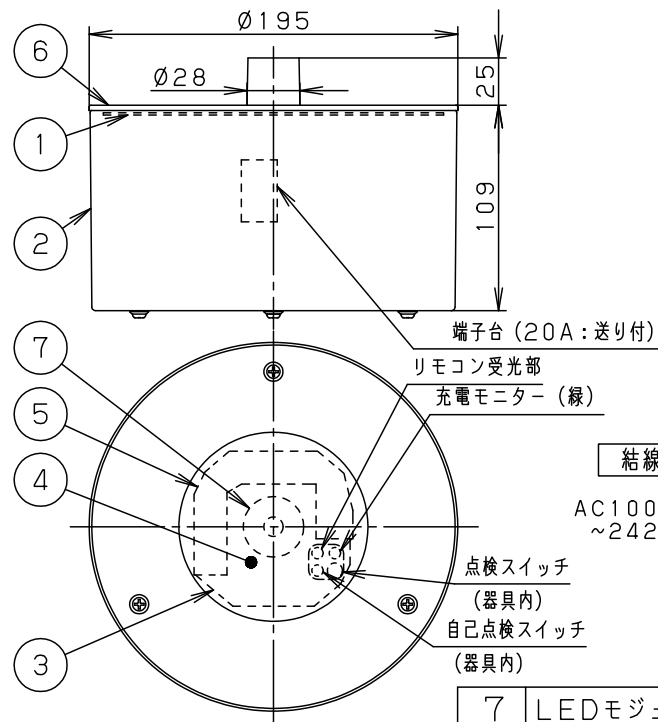
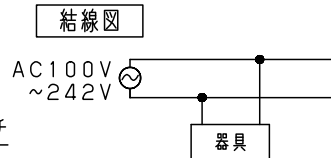
・電源ボックスを用いる場合など、器具の電源用穴に水が浸入しない処置を施す場合に限り、電源線としてIV線、2芯VVFのφ1.6、φ2.0を使用可能です。

自己点検機能付 (リモコン対応)

自己点検スイッチを数秒長押し、又はリモコンの点検スイッチを押すと、自動的に定格時間非常点灯し蓄電池の状況を自己点検し、結果をLED (緑) にて表示させます。

適合品は下記の承認図をご覧ください。

適合品番	
リモコン	FSK90910K (チャンネル「2」でご使用ください。チャンネル「1」は誘導灯用です。)



7	LEDモジュール		JIS C 8154:2015適合
6	本体パッキン		ブラック
5	蓄電池	7.2V 1450mAh	FK703
4	パネル	強化ガラス (t4)	透明
3	非常灯ブロック		
2	カバー	アルミ板 (t1.0)	ホワイトつや消し ポリエステル粉体塗装
1	本体	亜鉛鋼板 (t1.2)	
部番	部品名	材質・素材厚	備考
			パナソニック株式会社

