

⚠ 注意：商品には寿命があります。詳細はCLX2021HAをご参照ください。

グリーン購入法適合

⚠ 安全に関するご注意

- 一般屋内用器具です。直射日光の当たる場所、湿気の多い場所、振動の強い場所、雨水のかかる場所、風の強い場所、腐食性ガスの発生する場所、粉じんの発生する場所では使用しないでください。落下・感電・火災の原因となります。
- ライトバーは単独で使用できません。必ずパナソニック製非常用照明器具本体と非常用照明器具ライトバーの組み合わせでご使用ください。落下・感電・火災の原因となります。
- ライトバーに衝撃を与えないでください。破損した場合、感電・火災の原因となります。
- 非常用光源部のガラスに衝撃を与えないでください。破損した場合、感電・火災の原因となります。
- 水平天井取付専用です。他の取付はしないでください。落下の原因となります。

●ご注意

●本図面に記載の本体品番とライトバー品番の組合せで必ず使用してください。

建築基準法型  
非常用照明器具



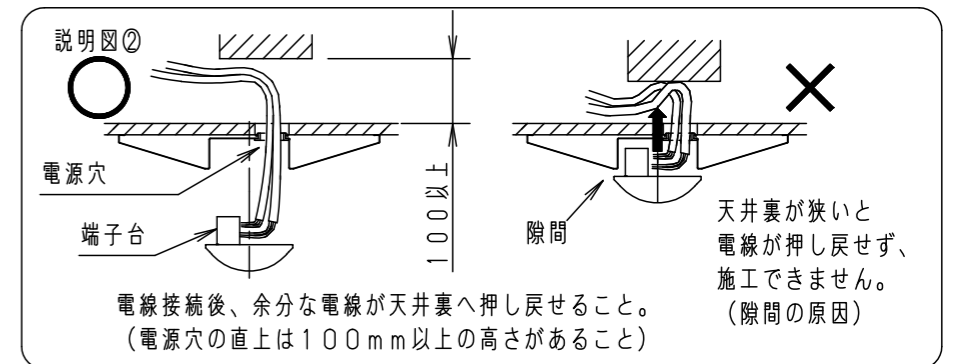
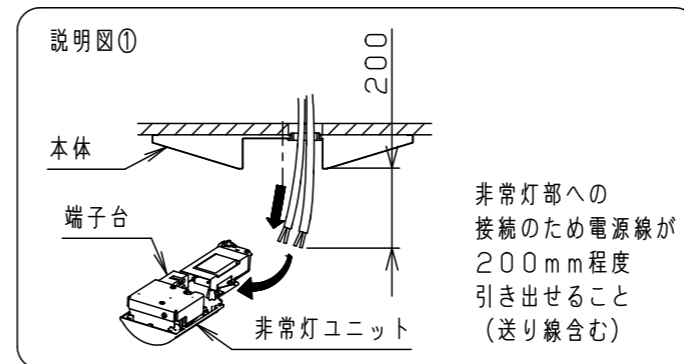
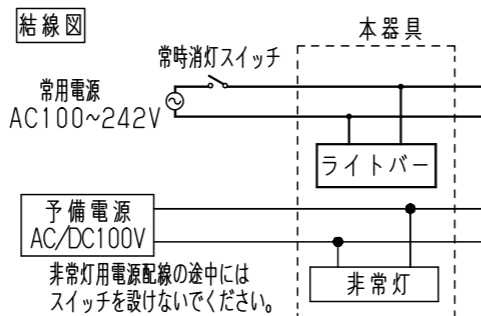
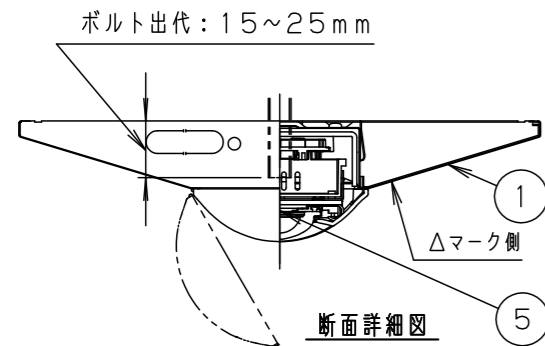
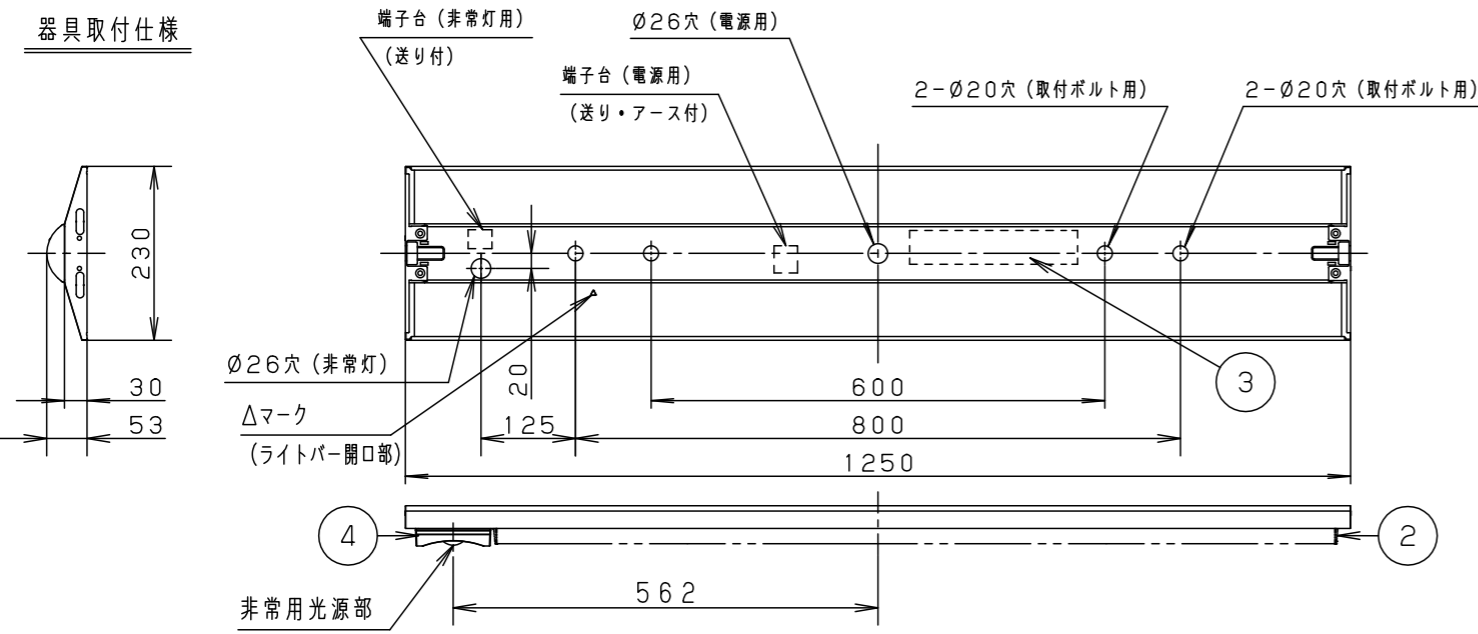
評定番号：LCLLE-014

適合品一覧

|           | 適合品番  |
|-----------|-------|
| ガード       | _____ |
| 吊具        | _____ |
| 吊具アダプタ    | _____ |
| キャノピースイッチ | _____ |

| 光源  | 組合せ品名       | 本体品番      | ライトバー品番       | ライトバー部       |                 |                 |                 | 器具光束・消費電力・消費効率         | 端子台容量 | 非常灯部         |               |             |       |        |
|-----|-------------|-----------|---------------|--------------|-----------------|-----------------|-----------------|------------------------|-------|--------------|---------------|-------------|-------|--------|
|     |             |           |               | 定格電圧         | 定格値             |                 |                 |                        |       | 定格電圧         | 入力容量 (AC100V) | 力率 (AC100V) | 端子台容量 |        |
|     |             |           |               |              | AC100V          | AC200V          | AC242V          |                        |       |              |               |             |       | AC100V |
| 非調光 | 直付XLG418DGN | NNLG48623 | NNL4105GN LE9 | 入力電流<br>消費電力 | 0.134A<br>13.1W | 0.069A<br>13.1W | 0.059A<br>13.1W | 2000lm・13.1W・152.6lm/W | 20A   | 入力電流<br>消費電力 | 68mA<br>6.6W  | 6.8VA       | 高力率   | 20A    |

器具取付仕様



昭和45年建設省告示第1830号に定める事項

| 光源の種類    | LEDモジュール接続端子部の材料 | 照明器具内の電線の種類               | 非常用電源 |
|----------|------------------|---------------------------|-------|
| LEDモジュール | ポリアミド樹脂          | 架橋ポリエチレン絶縁電線<br>ふっ素樹脂絶縁電線 | 電源別置型 |

|           |                 |
|-----------|-----------------|
| 即時点灯性     | ・1秒以内に非常点灯する    |
| 高温動作      | ・照度維持率50%以上を確保  |
| 照度1ルクスの確保 | ・常温時に床面照度2lxを確保 |

| ホワイ  | マンセル                              | 色温度 | 光束            | LEDモジュール | カバー   | 電源     | ライトバー  | 本体     | 部品名    | 材質・素材厚                 | 備考                     | 電源別置型                        | 品名 | 図番 | 単位 | 三角法 | 林板垣 |
|------|-----------------------------------|-----|---------------|----------|-------|--------|--------|--------|--------|------------------------|------------------------|------------------------------|----|----|----|-----|-----|
| ホワイト | マンセル2.9GY9.6/0.2                  | 5   | 2000lm        | LEDモジュール | カバー   | 電源     | ライトバー  | 本体     | 部品名    | 鋼板 (t0.4)              | 白色粉体塗装                 | 電源別置型                        | 品名 | 図番 | 単位 | 三角法 | 林板垣 |
| LED  | 常時：ライトバー (昼白色：5000K)<br>非常時：LED点灯 | 4   | 2.7kg (組合せ状態) | カバー      | 電源    | ライトバー  | 本体     | 部品名    | 材質・素材厚 | アルミダイカスト               | 白色粉体塗装                 | 明るさ：2000lmタイプ<br>直付XLG418DGN | 品名 | 図番 | 単位 | 三角法 | 林板垣 |
| 器具質量 | 2.7kg (組合せ状態)                     | 3   |               | 電源       | ライトバー | 本体     | 部品名    | 材質・素材厚 | 備考     | ライトバーに組込み              | カバー材質<br>ポリカーボネート (乳白) | 明るさ：2000lmタイプ<br>直付XLG418DGN | 品名 | 図番 | 単位 | 三角法 | 林板垣 |
| 特記事項 |                                   | 2   |               | ライトバー    | 本体    | 部品名    | 材質・素材厚 | 備考     |        | カバー材質<br>ポリカーボネート (乳白) | 白色粉体塗装                 | 明るさ：2000lmタイプ<br>直付XLG418DGN | 品名 | 図番 | 単位 | 三角法 | 林板垣 |
|      |                                   | 1   |               | 本体       | 部品名   | 材質・素材厚 | 備考     |        |        | 鋼板 (t0.4)              | 白色粉体塗装                 | 明るさ：2000lmタイプ<br>直付XLG418DGN | 品名 | 図番 | 単位 | 三角法 | 林板垣 |
|      |                                   |     |               |          |       |        |        |        |        |                        |                        | 明るさ：2000lmタイプ<br>直付XLG418DGN | 品名 | 図番 | 単位 | 三角法 | 林板垣 |
|      |                                   |     |               |          |       |        |        |        |        |                        |                        | 明るさ：2000lmタイプ<br>直付XLG418DGN | 品名 | 図番 | 単位 | 三角法 | 林板垣 |

パナソニック株式会社