

⚠ 注意：商品には寿命があります。詳細はCLX2021HAをご参照ください。

グリーン購入法適合

⚠ 安全に関するご注意

- 一般屋内用器具です。直射日光の当たる場所、湿気の多い場所、振動の強い場所、雨水のかかる場所、風の強い場所、腐食性ガスの発生する場所、粉じんの発生する場所では使用しないでください。落下・感電・火災の原因となります。
- ライトバーは単独で使用できません。必ずパナソニック製非常用照明器具本体と非常用照明器具ライトバーの組み合わせでご使用ください。落下・感電・火災の原因となります。
- ライトバーに衝撃を与えないでください。破損した場合、感電・火災の原因となります。
- 非常用光源部のガラスに衝撃を与えないでください。破損した場合、感電・火災の原因となります。
- 水平天井取付専用です。他の取付はしないでください。落下の原因となります。

●ご注意

●本図面に記載の本体品番とライトバー品番の組合せで必ず使用してください。

建築基準法型
非常用照明器具



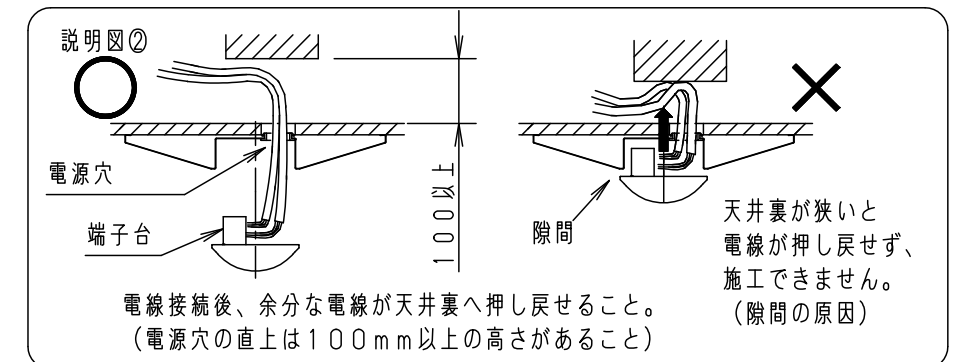
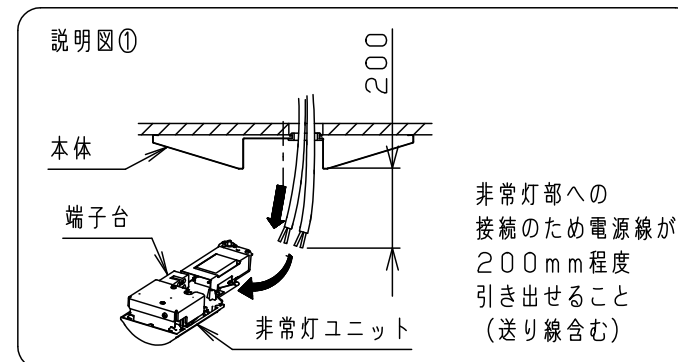
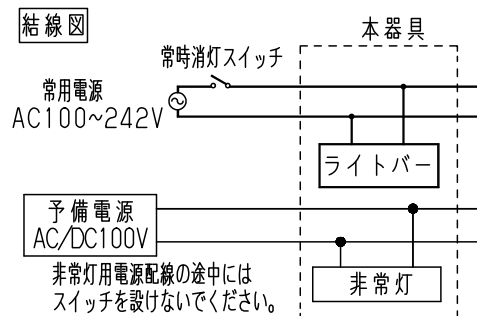
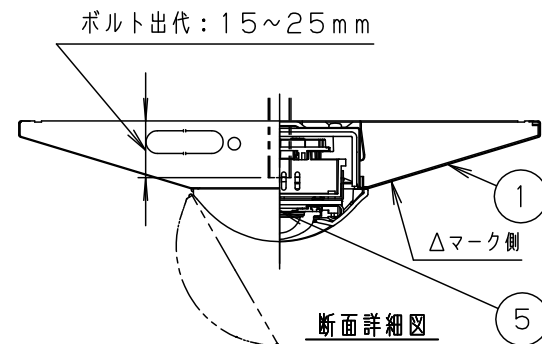
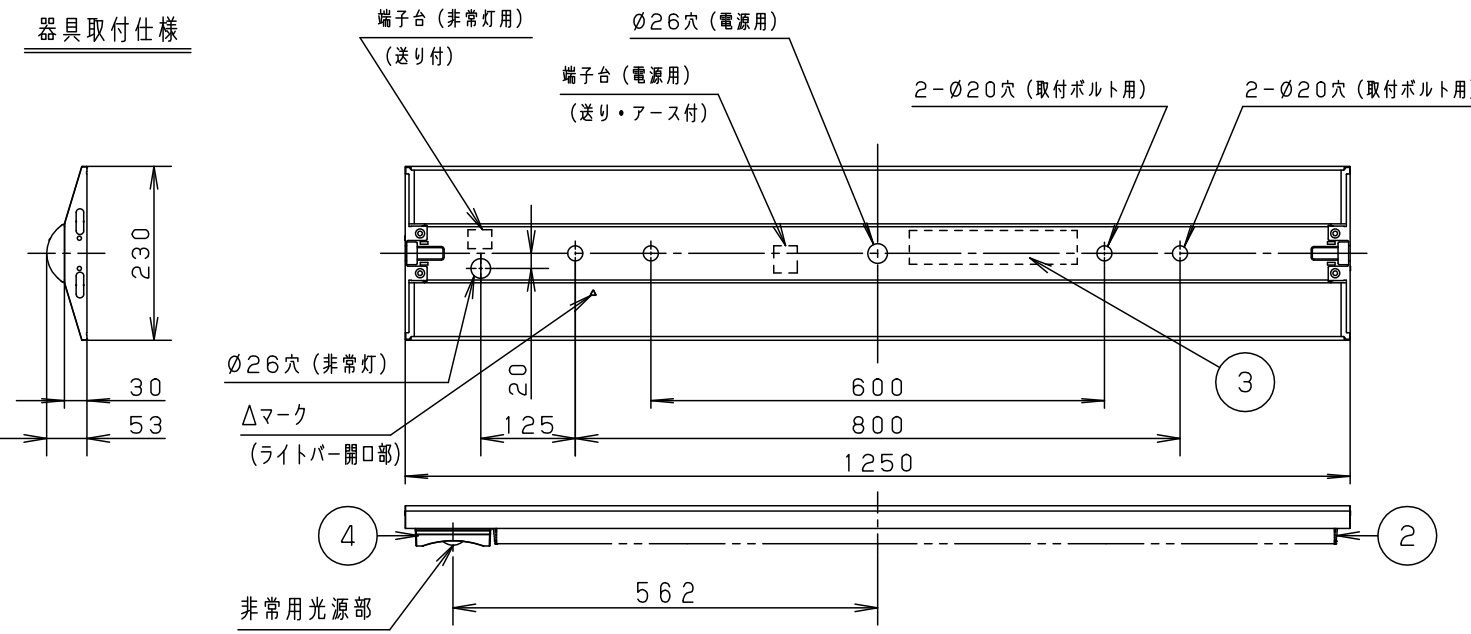
評定番号：LCLLE-014

適合品一覧

	適合品番
ガード	_____
吊具	_____
吊具アダプタ	_____
キャノピースイッチ	_____

光源	組合せ品名	本体品番	ライトバー品番	ライトバー部				器具光束・消費電力・消費効率	端子台容量	非常灯部				
				定格電圧	定格値					定格電圧	定格値	入力容量 (AC100V)	力率 (AC100V)	端子台容量
					AC100V	AC200V	AC242V							
非調光	直付XLG448DGN	NNLG48623	NNL4405GN LE9	入力電流	0.275A	0.136A	0.113A	4000lm・26.7W・149.8lm/W	14A	入力電流	68mA	6.8VA	高力率	20A
				消費電力	26.7W	26.7W	26.7W			消費電力	6.6W			

器具取付仕様



昭和45年建設省告示第1830号に定める事項

光源の種類	LEDモジュール接続端子部の材料	照明器具内の電線の種類	非常用電源
LEDモジュール	ポリアミド樹脂	架橋ポリエチレン絶縁電線 ふっ素樹脂絶縁電線	電源別置型

即時点灯性	・1秒以内に非常点灯する
高温動作	・照度維持率50%以上を確保
照度1ルクスの確保	・常温時に床面照度2lxを確保

ホウライ	マンセル	色温度	光束	LEDモジュール	カバー	電源	ライトバー	本体	部品名	材質・素材厚	備考	電源別置型	品名	図番	単位	三角法	林板垣
		2.9GY9.6/0.2	5	LEDモジュール	アルミダイカスト	白色粉体塗装	カバー材質 ポリカーボネート(乳白)	白色粉体塗装	5	JIS C 8154:2015適合	明るさ：4000lmタイプ 直付XLG448DGN	品名	XLG448DGN-K1	2	単位：mm	第三角法	林板垣
LED		常時：ライトバー(昼白色：5000K) 非常時：LED点灯	4	カバー					3								
器具質量		2.7kg (組合せ状態)	3	電源					1								
特記事項			2	ライトバー					部								
			1	本体	鋼板(t0.4)				部								

パナソニック株式会社