

⚠ 注意：商品には寿命があります。詳細はCLX2021HAをご参照ください。

グリーン購入法適合

⚠ 安全に関するご注意

- 一般屋内用器具です。直射日光の当たる場所、湿気の多い場所、振動の強い場所、雨水のかかる場所、風の強い場所、腐食性ガスの発生する場所、粉じんの発生する場所では使用しないでください。落下・感電・火災の原因となります。
- ライトバーは単独で使用できません。必ずパナソニック製非常用照明器具本体と非常用照明器具ライトバーの組み合わせでご使用ください。落下・感電・火災の原因となります。
- ライトバーに衝撃を与えないでください。破損した場合、感電・火災の原因となります。
- 非常用光源部のガラスに衝撃を与えないでください。破損した場合、感電・火災の原因となります。
- 水平天井取付専用です。他の取付はしないでください。落下の原因となります。

● ご注意

- 本図面に記載の本体品番とライトバー品番の組合せで必ず使用してください。

建築基準法型  
非常用照明器具



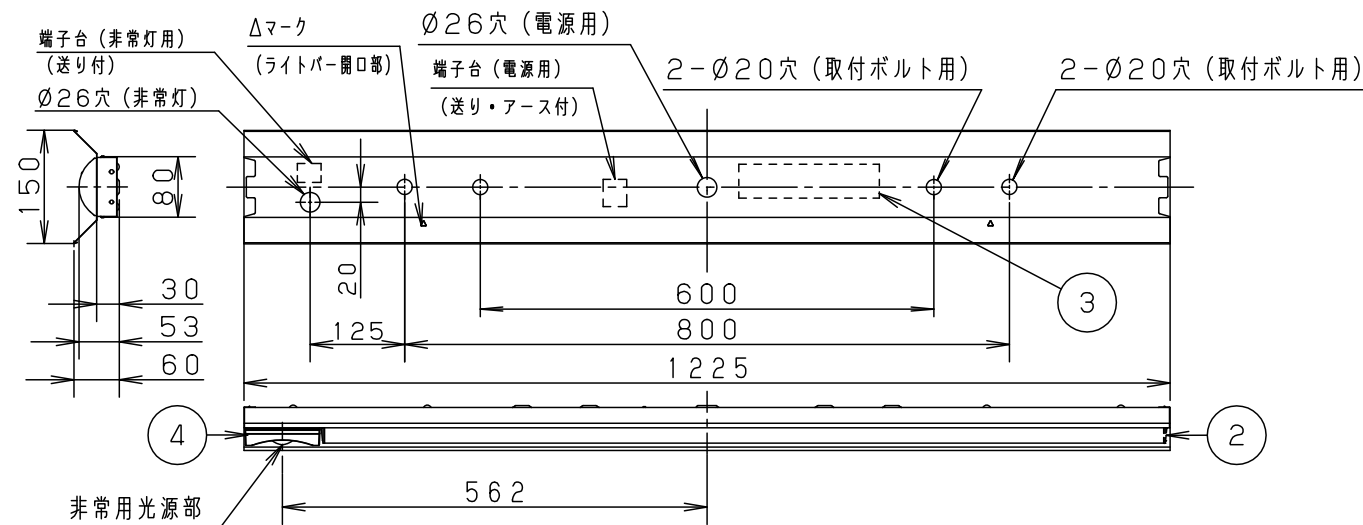
評定番号：LCL E-014

適合品一覧

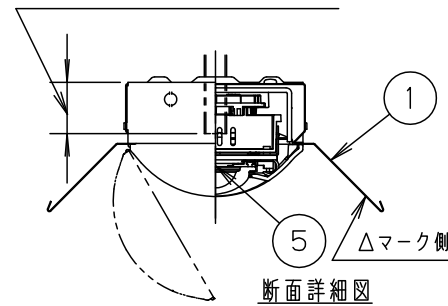
|           | 適合品番  |
|-----------|-------|
| ガード       | _____ |
| 吊具        | _____ |
| 吊具アダプタ    | _____ |
| キャノピースイッチ | _____ |

| 器具  | 組合せ品名       | 本体品番      | ライトバー品番       | ライトバー部 |        |        |        | 器具光束・消費電力・消費効率         | 端子台容量 | 非常灯部 |               |             |       |        |
|-----|-------------|-----------|---------------|--------|--------|--------|--------|------------------------|-------|------|---------------|-------------|-------|--------|
|     |             |           |               | 定格電圧   | 定格値    |        |        |                        |       | 定格電圧 | 入力容量 (AC100V) | 力率 (AC100V) | 端子台容量 |        |
|     |             |           |               |        | AC100V | AC200V | AC242V |                        |       |      |               |             |       | AC100V |
| 非調光 | 直付XLG448KGN | NNLG48617 | NNL4405GN LE9 | 入力電流   | 0.275A | 0.136A | 0.113A | 3920lm・26.7W・146.8lm/W | 14A   | 入力電流 | 68mA          | 6.8VA       | 高力率   | 20A    |
|     |             |           |               | 消費電力   | 26.7W  | 26.7W  | 26.7W  |                        |       | 消費電力 | 6.6W          |             |       |        |

器具取付仕様



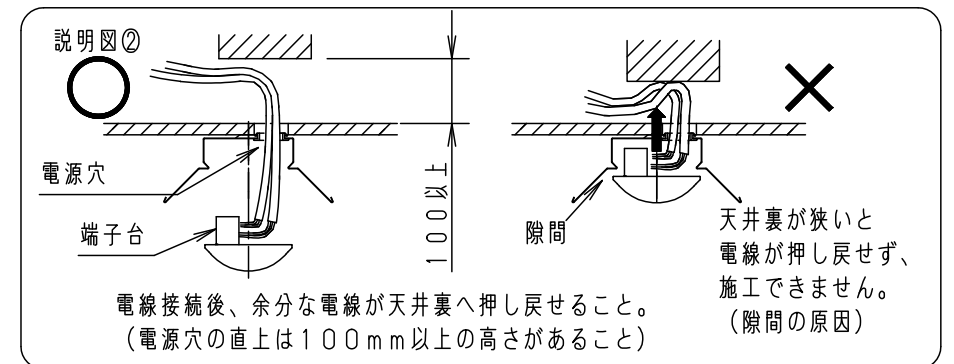
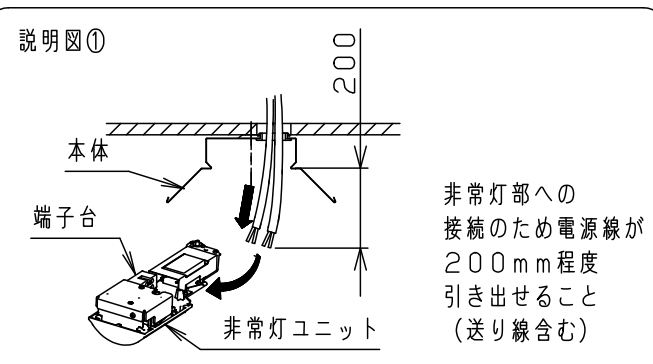
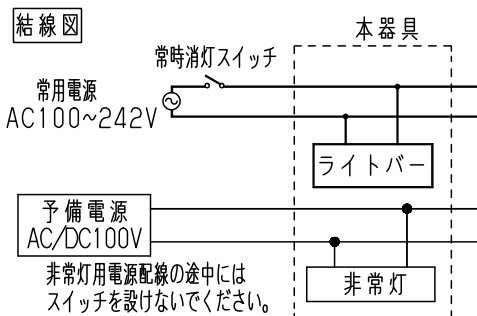
ボルト出代：15～25mm



昭和45年建設省告示第1830号に定める事項

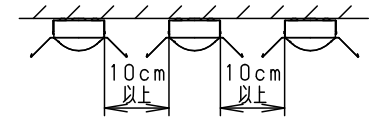
| 光源の種類    | LEDモジュール接続端子部の材料 | 照明器具内の電線の種類               | 非常用電源 |
|----------|------------------|---------------------------|-------|
| LEDモジュール | ポリアミド樹脂          | 架橋ポリエチレン絶縁電線<br>ふっ素樹脂絶縁電線 | 電源別置型 |

|           |                 |
|-----------|-----------------|
| 即時点灯性     | ・1秒以内に非常点灯する    |
| 高温動作      | ・照度維持率50%以上を確保  |
| 照度1ルクスの確保 | ・常温時に床面照度2lxを確保 |



<使用上のご注意>

- LED素子にはばらつきがあるため、同じ品番のライトバーでも光色・明るさが異なる場合があります。あらかじめご了承ください。
  - 照射距離が近い時や照射面によっては光ムラが気になる場合があります。あらかじめご了承ください。
  - 一般屋内でご使用の場合でも、器具周囲に硫黄成分が存在する場所では使用しないでください。(一部の食品や薬品・紙類また、車の排気ガスにも硫黄成分が含まれます。)光学性能に影響を与える場合があります。
  - ラジオ、TVや赤外線リモコン方式の機器は照明器具から離してご使用ください。雑音が入ったり、正常に動作しない場合があります。
  - 同時通訳機などの誘導無線をご使用になられる場合、雑音が入る場合があります。事前に確認し、対策を講じてください。
  - 光源として高輝度LEDを使用しています。光源部(ライトバー部)の長時間の直視はおさげください。
  - 点灯直後・消灯直後にプラスチックの伸縮によるきしみ音が発生する場合がありますが、故障や異常ではありません。静かな環境や密集取り付け・密閉取り付けでご使用の場合、きしみ音が気になる場合があります。このような場合は直管LEDなどのプラスチック製カバーのないタイプをおすすめします。
  - ライトバーの品種により始動時間が異なる場合があります。あらかじめご了承ください。
  - バーコードリーダーの機種によっては器具付近で使用した場合、読み取り感度が鈍くなる場合があります。この場合には、器具との距離を離すか、遮蔽するなどの対策を講じてください。
  - 虫の飛来が多い場所で使用される場合、まれにライトバー内に虫が侵入するおそれがあります。このような場合は直管LED又は防湿・防雨型ベースライトなどの防虫仕様器具をおすすめします。
  - この器具をご使用の際は、予備電源などの装置を別途ご用意ください。また、非常灯用電源配線の途中にはスイッチを設けないでください。
  - 密集取り付けしないでください。過熱による故障の原因となります。
- <施工上のご注意>
- 非常灯用配線は耐火処理を行うか、耐火電線をご使用ください。また、電線はφ1.6、φ2.0の単線をご使用ください。より線は使用できません。
  - エンド面には電源穴がありませんので、電源線の器具間送り配線は天井裏に電源線を戻して配線してください。
  - 電源線の引き込み穴から余分な電源線を天井裏に押し込むため、天井裏には障害物が無いようにしてください。
  - 下図①、②を参照し、施工可否を事前に確認してください。(詳細は施工説明書をご参照ください。)



|                       |               |          |                       |           |                                    |                    |            |
|-----------------------|---------------|----------|-----------------------|-----------|------------------------------------|--------------------|------------|
| ホワイト マンセル2.9GY9.6/0.2 | 5             | LEDモジュール | JIS C 8154:2015適合     | 電源別置型     | 品名<br>明るさ:4000lmタイプ<br>直付XLG448KGN | 図番<br>XLG448KGN-K1 | 林板垣        |
| LED                   | 4             | カバー      | アルミダイカスト              | 白色粉体塗装    |                                    |                    |            |
| 器具質量                  | 2.3kg (組合せ状態) | 3        | 電源                    | ライトバーに組込み | 単位: mm                             | 第三角法               | パナソニック株式会社 |
| 特記事項                  | 2             | ライトバー    | カバー材質<br>ポリカーボネート(乳白) | 白色粉体塗装    |                                    |                    |            |
|                       | 1             | 本体       | 鋼板(t0.4)              | 白色粉体塗装    | 備考                                 |                    |            |
|                       | 部番            | 部品名      | 材質・素材厚                | 備考        |                                    |                    |            |