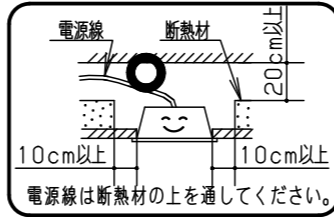


⚠ 注意：商品には寿命があります。詳細はCLX2021HAをご参照ください。

⚠ 安全に関するご注意

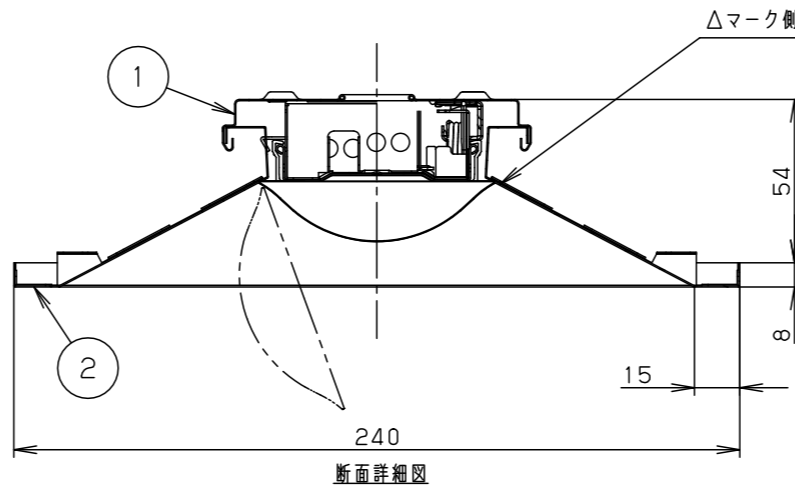
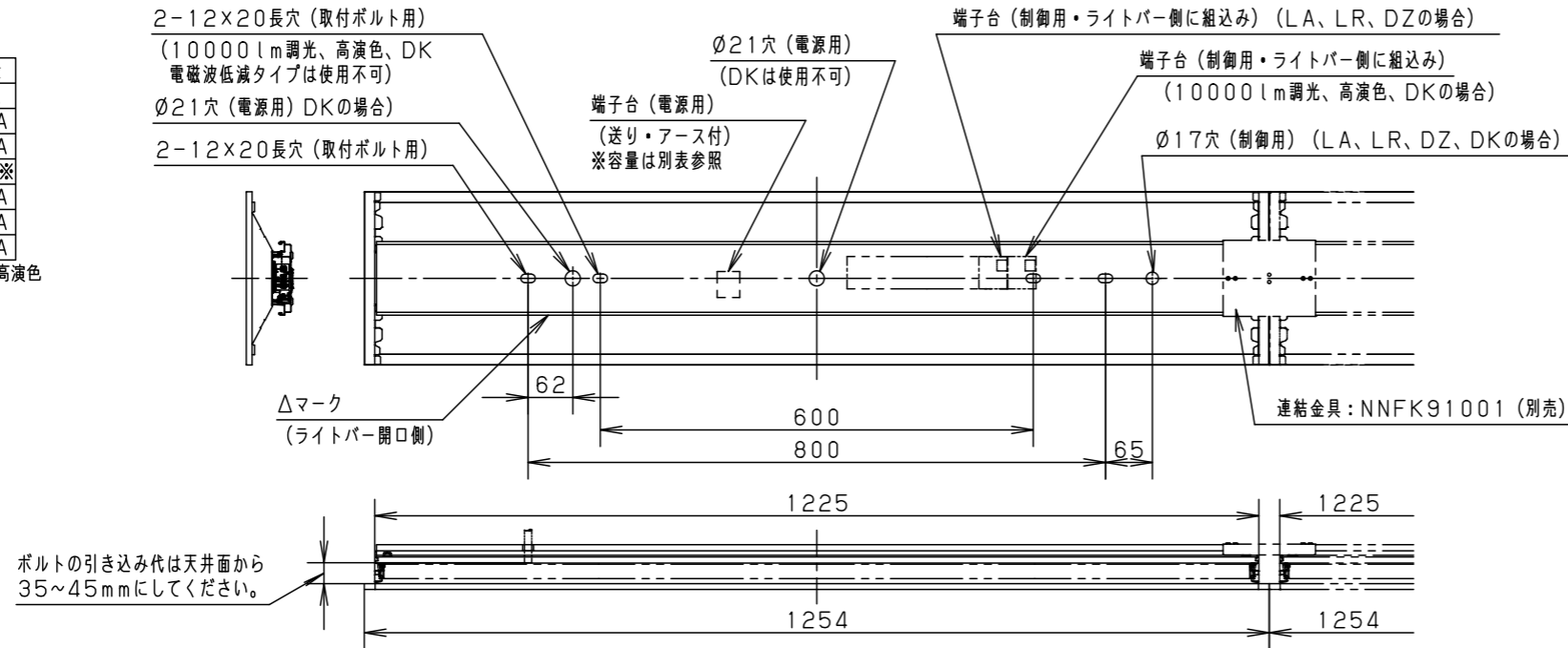
- 一般屋内用器具です。直射日光の当たる場所、湿気の多い場所、振動の強い場所、雨水のかかる場所、風の強い場所、腐食性ガスの発生する場所では使用しないでください。落下・感電・火災の原因となります。
- 器具本体は単独で使用できません。必ずパナソニック製IDシリーズ専用本体とライトバーの組合せでご使用ください。落下・感電・火災の原因となります。
- 断熱材、防音材をかぶせて使用しないでください。火災の原因となります。
- 水平天井埋め込み取付専用器具です。他の取り付けはしないでください。落下の原因となります。
- 電源線の器具間送り配線は、天井裏に電源線を戻して配線することを推奨します。エンドより器具内送り配線をする場合、10000・6900・5200lmタイプはエコケーブル（EM-EC）をご使用ください。感電・火災の原因となります。
- 電源線はライトバーに同梱の耐熱チューブを使用して接続してください。感電・火災の原因となります。（10000lmタイプ、アレンジ調光の6900lmタイプ）



端子台送り容量

明るさタイプ	容量
10000lmタイプ	8A
6900lmタイプ	12A
3200lmタイプ	20A
5200lmタイプ	13A※
2500lmタイプ	20A
4000lmタイプ	14A
2000lmタイプ	20A

※アレンジ調色・美光色・高演色の場合：11A



<ご注意>

- 本図面は器具本体のみについて記載しています。必ず組合せる専用ライトバーの承認図もあわせてご覧ください。
- <使用上のご注意>
- 一般屋内でご使用の場合でも、器具周囲に硫黄成分が存在する場所では使用しないでください。（一部の食品や薬品、紙類などには硫黄成分が含まれます。また、車の排気ガスにも硫黄成分が含まれます。）光学性能に影響を与える場合があります。
- 塵埃の多い場所で使用される場合は、カバー内に塵埃が堆積する場合があります。このような場合は防湿・防雨型ベースライトなどの密閉仕様器具をお勧めします。
- <施工上のご注意>
- 電源線の引き込み穴は余分な電源線を天井裏に押し込むため、天井裏には障害物が無いようにしてください。
- 電源線の器具間送り配線は、エンドより器具内送り配線することもできますが、器具内のスペースが狭くなっていますので、天井裏に電源線を戻して配線することを推奨します。但し、電磁波低減タイプ、PiPiit調光/WiLiA無線調光タイプは器具内送り配線ができません。
- PiPiit調光/WiLiA無線調光タイプ/ウィズリモタイプは、6m以下の高さで器具全体が視認できる場所に水平に設置してください。
- ルーバ天井や傾斜天井、造作物の内部には設置できません。
- 電源方式により騒音（うなり）が大きくなる場合がありますので、以下の配線を行なってください。
 - 三相電源を使用する場合は、必ず接地側を器具の端子台のN側に接続してください。
 - 電源と器具間に片切りスイッチを設ける場合は、必ず非接地側（充電側）にお取り付けください。
- PiPiit調光/WiLiA無線調光/ウィズリモは、照明器具を5~6m程度の高天井に設置した場合や密集・連結して設置した場合には、複数の器具が同時に操作・設定されることや動作しない場合があります。PiPiitハンディライコン、ウィズリモ送信器を使用する場合は、6m以上の高所に照明器具が設置された空間では使用できません。

埋込寸法（単体）：220×1235
埋込寸法（単体連結時）：220×（1254×N-20）（N=連結台数）

ホワイト マンセル 1.0G9.6/0.1	5								
器具質量	1.7kg（器具本体のみ）	4							品番 NNLK42722J
	組合せ状態の器具質量は、別紙「定格表」、又は各組合せ品番の承認図をご覧ください。	3							
特記事項		2	反射板	鋼板（t0.4）	高反射白色粉体塗装				田村
		1	本体	亜鉛鋼板（t0.4）					
部番	部品名	材質・素材厚	備考	単位：mm	第三角法				
パナソニック株式会社									

⚠ 注意：商品には寿命があります。詳細はCLX2021HAをご参照ください。

■ 定格表

種類	明るさタイプ		色温度	ライトバー品番	器具光束・消費電力・消費効率	定格電圧	器具質量 (組合状態)
高演色 タイプ	6900lmタイプ	調光	5000K	NNL4600WNZ LR9	4990lm・43.1W・115.7lm/W(※)	AC100~242V	2.8kg
	3200lmタイプ	調光	5000K	NNL4300WNZ LA9	2310lm・20.6W・112.1lm/W(※)		
	5200lmタイプ	調光	5000K	NNL4500WNZ LR9	3760lm・32.5W・115.6lm/W(※)		
	4000lmタイプ	調光	5000K	NNL4400WNZ LA9	2890lm・26.7W・108.2lm/W(※)		
電磁波 低減 タイプ	6900lmタイプ	非調光	5000K	NNL4600CNT LE9	6680lm・43.1W・154.9lm/W	AC100~242V	2.9kg
	3200lmタイプ	非調光	5000K	NNL4300CNT LE9	3100lm・20.6W・150.4lm/W		
	5200lmタイプ	非調光	5000K	NNL4500CNT LE9	5040lm・31.9W・157.9lm/W		
デジタル 調光タイプ 省エネタイプ	6900lmタイプ	調光	5000K	NNL4600ENT DZ9	6680lm・36.3W・184.0lm/W	AC100~242V	2.8kg
	5200lmタイプ	調光	5000K	NNL4500HNP DZ9	4940lm・26.3W・187.8lm/W		
デジタル 調光タイプ 一般タイプ	6900lmタイプ	調光	5000K	NNL4600ENT DZ9	6680lm・43.1W・154.9lm/W	AC100~242V	2.8kg
	3200lmタイプ	調光	5000K	NNL4300ENT DZ9	3100lm・20.6W・150.4lm/W		
	5200lmタイプ	調光	5000K	NNL4500ENT DZ9	5040lm・31.9W・157.9lm/W		
	2500lmタイプ	調光	5000K	NNL4200ENT DZ9	2420lm・16.3W・148.4lm/W		
	4000lmタイプ	調光	5000K	NNL4400ENP DZ9	3880lm・25.0W・155.2lm/W		
アレンジ 調色 タイプ	6900lmタイプ	調光	6500K	NNL4600EX DK9	6680lm・54.0W・123.7lm/W	AC100~242V	2.9kg
	3200lmタイプ	・	?	NNL4300EX DK9	3100lm・28.0W・110.7lm/W(※)		
	5200lmタイプ	調色	2700K	NNL4500EX DK9	5040lm・43.0W・117.2lm/W(※)		

注1) 各ライトバーの詳細は、ライトバーの承認図 (NNL4600CNT-Kなど) をご確認ください。

注2) アレンジ調色タイプの定格は5000K時の場合です。

注3) 定格表の(※)印は、グリーン購入法適合外です。

特記事項

5				品番	NNLK42722J	
4					図番	NNLK42722J-KF9
3						
2				単位：mm		第三角法
1						
部番	部品名	材質・素材厚	備考	パナソニック株式会社		