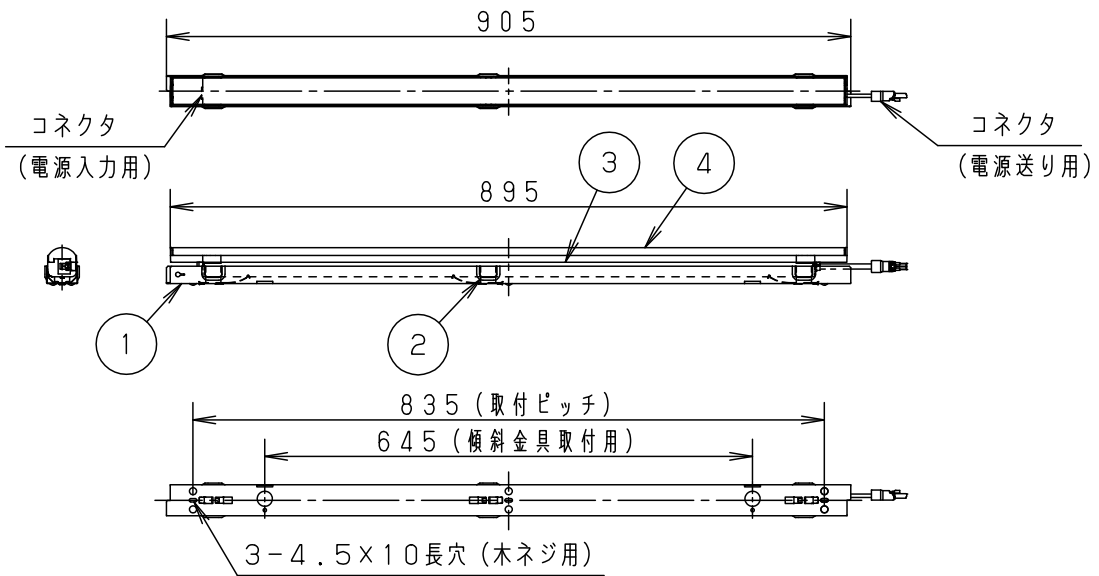


安全に関するご注意

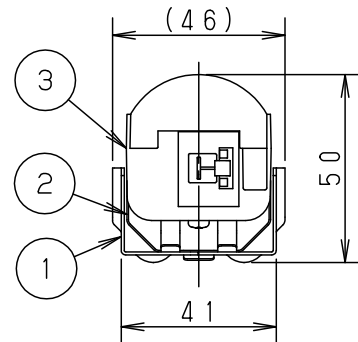
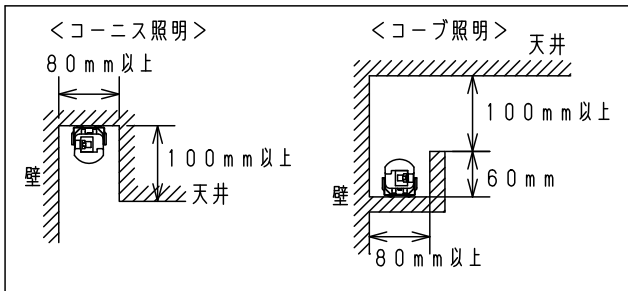
- 一般屋内用器具です。直射日光の当る場所、湿気のある場所、振動の強い場所、雨水のかかる場所、風の強い場所、腐食性ガスの発生する場所では使用しないでください。落下・感電・火災の原因となります。
- 本体、カバーに衝撃や強い力を与えないでください。破損した場合、感電・火災の原因となります。
- 連結取付時、電源回路に2Aを超える電流を流して使用しないでください。過熱による火災の原因となります。

＜使用上のご注意＞

- ・ラジオ、TVや赤外線リモコン方式の機器は照明器具から離してご使用ください。雑音が入ったり、正常に動作しない場合があります。
- ・同時通訳機等の誘導無線をご使用になられる場合、雑音が入る場合があります。事前に確認し、対策を講じてください。
- ・連結取付する場合は1電源回路あたり2A以下としてください。(1台あたり入力電流0.10A)
- ・LEDにはバラツキがあるため、LED個々及び同一商品でも商品ごとに発光色、明るさが異なる場合があります。予めご了承ください。
- ・点灯始動時、タイプによって立上り時間が異なる場合があります。予めご了承ください。
- ・この器具は取付方向に制限はありません。
- ・電源線は直接接続できません。別途専用アダプトコネクタ(電源線用：NNFK99000)をご使用ください。
- ・器具単体、連結の終端部で使用する場合は、エンド用灯具(XLY090ESV)をご使用ください。
- ・連結時の寸法は、連結寸法図：XLY120HSN-KA*を参照ください。



- ・設置可能な最小の建築寸法を示しています。光の効果を十分に得るためには照射面の仕上げカットオフライン・壁面・照射面との距離に注意して施工ください。



組合せ品番	本体品番	連結ガイド金具品番	器具光束	消費効率	定格値	
					電圧	100V
XLY090EV LE1	NNF09032 LE1	NNFK99090	1140lm	114.0lm/W	入力電流	0.10A
					消費電力	10W

ホワイト	マンセル 1.0G9.6/0.1	5				品名	
LED	温白色 (3500K)	4	カバー	ポリカーボネート	乳白	定格出力型	
器具質量	1.1kg	3	本体	ポリカーボネート	ホワイト	ライン	XLY090EV
特記事項		2	固定バネ	ステンレス鋼板 (t0.4)	3ヶ所	田	今
		1	連結ガイド金具	鋼板 (t0.8)	白色粉体塗装	村	井
		部番	部品名	材質・素材厚	備考	パナソニック株式会社	

