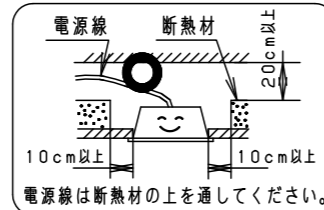


⚠ 注意：商品には寿命があります。詳細はCLX2021HAをご参照ください。

⚠ 安全に関するご注意

- 一般屋内用器具です。  
直射日光の当たる場所、湿気の多い場所、振動の強い場所、  
雨水のかかる場所、風の強い場所、  
腐食性ガスの発生する場所では使用しないでください。  
落下・感電・火災の原因となります。
- 断熱材、防音材をかぶせて使用しないでください。  
火災の原因となります。
- 天井埋込取付専用器具です。  
指定以外の取り付けはしないでください。  
落下・感電・火災の原因となります。



LED誘導灯コンパクトスクエア

自己点検機能付  
(リモコン対応)

自己点検スイッチを数秒長押し、又はリモコンの点検スイッチを押すと、自動的に定格時間非常点灯し蓄電池の状況を自己点検し、結果をLED（緑）にて表示させます。



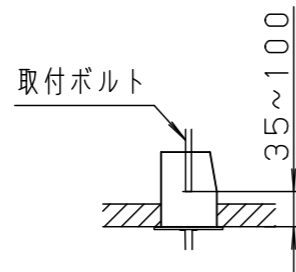
B級・BL形 避難口/通路誘導灯

型式認定番号  
1AM221-3497

|                   |                      |
|-------------------|----------------------|
| 誘導灯の区分            | B級・BL形               |
| 表示面の寸法 (m)        | たて × よこ<br>0.2 × 0.2 |
| 表示面の明るさ<br>(カンデラ) | 避難口：10以上<br>通路：13以上  |
| 蓄電池の容量            | 60分間                 |

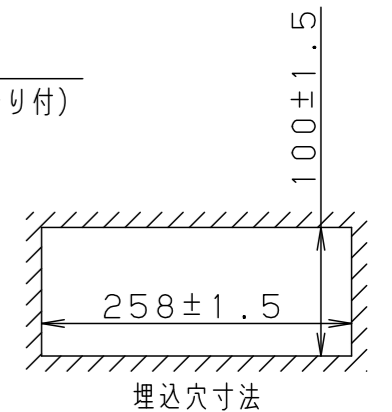
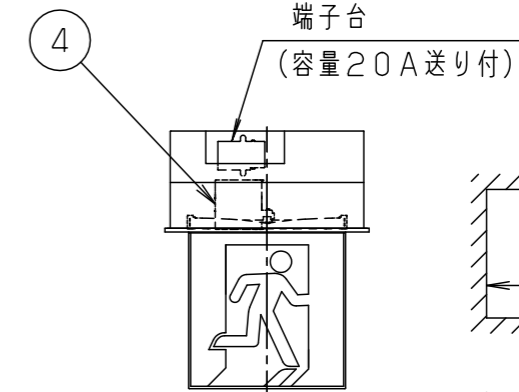
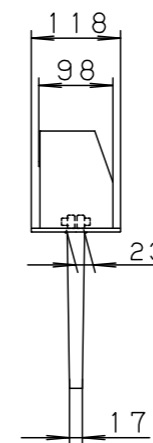
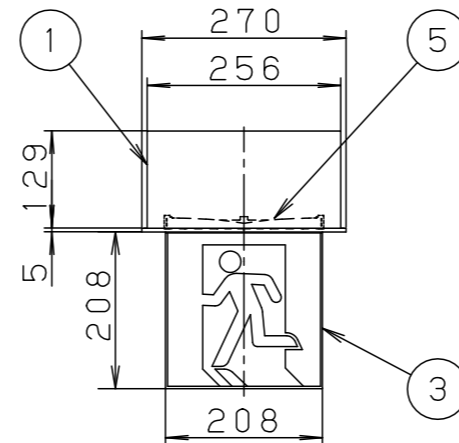
<使用上のご注意>

- 本体取付の為、取付ボルトの引込みしろは天井面より35~100mmにしてください。

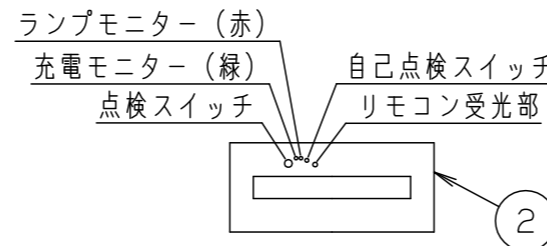


- ラジオ、TVや赤外線リモコン方式の機器は照明器具から離してご使用ください。雑音が入ったり、正常に動作しない場合があります。
- 同時通訳機等の誘導無線をご使用になられる場合、雑音が入る場合があります。事前に確認し、対策を講じてください。
- この器具は、常時連続点灯して使用してください。常時消灯して使用される場合は、事前に所轄消防署の了解を得てください。

12×20穴 取付用 43×104穴 電源用

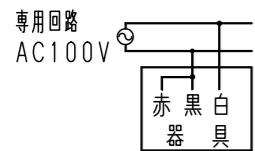


注) 上記寸法以上になりますと埋込穴が本体からはみ出す場合がありますのでご注意願います。

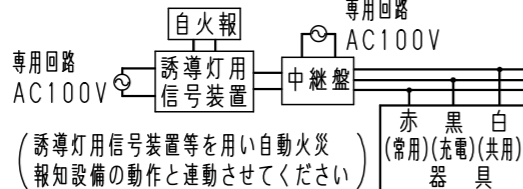


結線図

常時連続点灯する場合



常時消灯する場合の例



| 定格値  |        |
|------|--------|
| 定格電圧 | AC100V |
| 入力電流 | 0.071A |
| 消費電力 | 3.7W   |

適合品は下記の承認図をご覧ください。

| 適合品番 |   |
|------|---|
| 表示板  | FK20070, FK20076, FK20078, FK20086, FK20088       |
| リモコン | FSK90910K (チャンネル「1」でご使用ください。チャンネル「2」は非常用照明器具用です。) |

SH1-FRF21P-BL60  
ST1-FRF23P-BL60

|                       |                 |   |         |             |         |            |
|-----------------------|-----------------|---|---------|-------------|---------|------------|
| クールホワイト マンセル 10Y9/0.5 | 6               |   |         |             |         |            |
| 適合ランプ                 | FK92220 (LED内蔵) | 5 | ランプユニット |             |         |            |
| W・数                   | 常時・非常時：2W×2     | 4 | 蓄電池     | 4.8V700mAh  | FK727   | 品番         |
| 器具質量                  | 2.1kg (表示板含)    | 3 | 表示板     |             | (別売)    | FA20366    |
| 特記事項                  |                 | 2 | 枠       | 鋼板 (t0.8)   | クールホワイト | FA20366-K8 |
|                       |                 | 1 | 本体      | 亜鉛鋼板 (t0.6) |         | 単位：mm 第三角法 |
|                       |                 |   | 部品名     | 材質・素材厚      | 備考      | 渡邊 大森      |

パナソニック株式会社