

(屋外用)

LEDサインスポット (電源別置型)

保管用

品名	灯具品番	LED	配光	電源 ユニット	オプション				1灯用投光器台 電源ボックス
					アーム	フランジ	フランジ付 アーム	遮光ルーバ	
XY6810ZLE9	NNY(H)24810Z	昼白色	広角	NNY28125 LE9	NNY28421(L600) NNY28427(L900)	NNY28485	NNY28487	NNY28476 (前後用)	YK05183K (1灯用投光器台) NNY28489 (電源ボックス)
XY6812ZLE9	NNY(H)24812Z	電球色							
XY6811ZLE9	NNY(H)24811Z	昼白色			NNY28422(L600) NNY28428(L900)	NNY28486	NNY28488	NNY28477 (前後左右用)	
XY6813ZLE9	NNY(H)24813Z	電球色							
XY6814ZLE9	NNY(H)24814Z	昼白色	中角		NNY28421(L600) NNY28427(L900)	NNY28485	NNY28487		
XY6816ZLE9	NNY(H)24816Z	電球色							
XY6815ZLE9	NNY(H)24815Z	昼白色			NNY28422(L600) NNY28428(L900)	NNY28486	NNY28488		
XY6817ZLE9	NNY(H)24817Z	電球色							
XY6820ZLE9	NNY(H)24820Z	昼白色	広角	NNY28126 LE9	NNY28421(L600) NNY28427(L900)	NNY28485	NNY28487	NNY28476 (前後用)	
XY6822ZLE9	NNY(H)24822Z	電球色							
XY6821ZLE9	NNY(H)24821Z	昼白色			NNY28422(L600) NNY28428(L900)	NNY28486	NNY28488	NNY28477 (前後左右用)	
XY6823ZLE9	NNY(H)24823Z	電球色							
XY6824ZLE9	NNY(H)24824Z	昼白色	中角		NNY28421(L600) NNY28427(L900)	NNY28485	NNY28487		
XY6826ZLE9	NNY(H)24826Z	電球色							
XY6825ZLE9	NNY(H)24825Z	昼白色			NNY28422(L600) NNY28428(L900)	NNY28486	NNY28488		
XY6827ZLE9	NNY(H)24827Z	電球色							
XY6830ZLE9	NNY(H)24830Z	昼白色	広角	NNY28127 LE9	NNY28421(L600) NNY28427(L900)	NNY28485	NNY28487	NNY28476 (前後用)	
XY6832ZLE9	NNY(H)24832Z	電球色							
XY6831ZLE9	NNY(H)24831Z	昼白色			NNY28422(L600) NNY28428(L900)	NNY28486	NNY28488	NNY28477 (前後左右用)	
XY6833ZLE9	NNY(H)24833Z	電球色							
XY6834ZLE9	NNY(H)24834Z	昼白色	中角		NNY28421(L600) NNY28427(L900)	NNY28485	NNY28487		
XY6836ZLE9	NNY(H)24836Z	電球色							
XY6835ZLE9	NNY(H)24835Z	昼白色			NNY28422(L600) NNY28428(L900)	NNY28486	NNY28488		
XY6837ZLE9	NNY(H)24837Z	電球色							
XY6850ZLE9	NNY(H)24850Z	昼白色	広角	NNY28128 LE9	NNY28421(L600) NNY28427(L900)	NNY28485	NNY28487	NNY28476 (前後用)	
XY6852ZLE9	NNY(H)24852Z	電球色							
XY6851ZLE9	NNY(H)24851Z	昼白色			NNY28422(L600) NNY28428(L900)	NNY28486	NNY28488	NNY28477 (前後左右用)	
XY6853ZLE9	NNY(H)24853Z	電球色							
XY6854ZLE9	NNY(H)24854Z	昼白色	中角		NNY28421(L600) NNY28427(L900)	NNY28485	NNY28487		
XY6856ZLE9	NNY(H)24856Z	電球色							
XY6855ZLE9	NNY(H)24855Z	昼白色			NNY28422(L600) NNY28428(L900)	NNY28486	NNY28488		
XY6857ZLE9	NNY(H)24857Z	電球色							

※上記 () 内は加工品番です。(以降、加工品番の記載を省略します。)

※オプションの取扱説明書は別途オプションに添付しております。必ずご参照ください。

施工説明

工事店様へ、この説明書は保守のためお客様に必ずお渡しください。

安全に関するご注意

警告

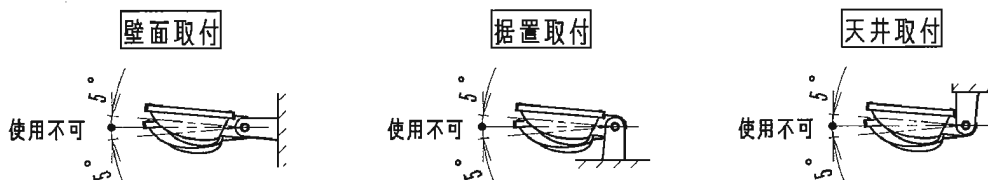
- 施工は、施工説明にしたがい確実にを行う。
施工に不備があると、落下・感電・火災の原因となります。
- 器具を改造しない。
落下・感電・火災の原因となります。
- 一般屋外用器具です。浴室など湿気が多い場所、振動や衝撃の多い場所（橋や高架上等）、腐食性ガスの発生する場所、海岸隣接地帯、塩素を使用する屋内プールなどでは使用しない。
器具落下や絶縁不良による感電・火災の原因となります。
- 器具の耐風速は60m/s仕様です。これ以上の風速の影響を受ける場所では使用しない。
落下の原因となります。
- 冠水のおそれのある場所では使用しない。
感電の原因となります。
- 草や木などで器具が覆われるような場所では使用しない。
パネル損傷による器具破損、感電・火災の原因となります。
- 枯葉や枯枝がパネルに舞い落ちるような場所ではルーバーと組み合わせて使用しない。
パネル損傷による器具破損、感電・火災の原因となります。
- 草や木の近くに器具を設置する場合は、除草剤や肥料がかからないようにする。
万が一、器具に除草剤や肥料がかかってしまった場合、水で洗い流す。
除草剤や肥料により器具が腐食し、浸水による感電・不点の原因となります。
- 器具の取り付けには、必ずボルトと平座金、スプリング座金、六角ナット（ダブルナット仕様）を使用する。
取り付けに不備があると落下の原因となります。
- 落下防止ワイヤーを取り外すなどの分解はしない。
落下・感電の原因となります。
- 表示された電源電圧（定格電圧 $\pm 6\%$ ）・周波数で使用する。
指定外の電源電圧・周波数で使用すると、感電・火災の原因となります。
- 電源電線の接続は確実にを行う。
接続に不備があると感電・火災の原因となります。
- 口出し線との接続はスリーブなどにより確実にを行い、自己融着テープを巻いてから、絶縁テープを巻いて仕上げ、十分に絶縁・防水処理をする。又、活線作業をしない。
接続に不備があると感電・火災の原因となります。
- 単線とより線は直接接続（ねじり接続など）しない。必ず専用工具で圧着する。
接続に不備があると感電・火災の原因となります。
- 丸型ケーブルはCV又は2PNCTの電線を使用する。適合丸型ケーブル径は $\phi 10.6 \sim \phi 13$ mmです。
指定外ケーブルを使用すると、感電・火災の原因となります。
- 必ず、適合電源ユニットと組み合わせて使用する。
不備があると、感電・火災の原因となります。

注意

- 周囲温度は、 $-20 \sim 35^{\circ}\text{C}$ で使用してください。又、施工時の一時的な点灯確認以外は日中点灯しないでください。
指定外の周囲温度で使用すると、火災の原因となります。
- 器具の取り付け、取り外しは手袋など保護具を使用してください。
けがのおそれがあります。

施工上のご注意

- ・器具上向き取付の場合は水平から $\pm 5^{\circ}$ 以内に設置すると、パネル面に水が滞留し内部結露が消えない原因となる為、使用不可です。



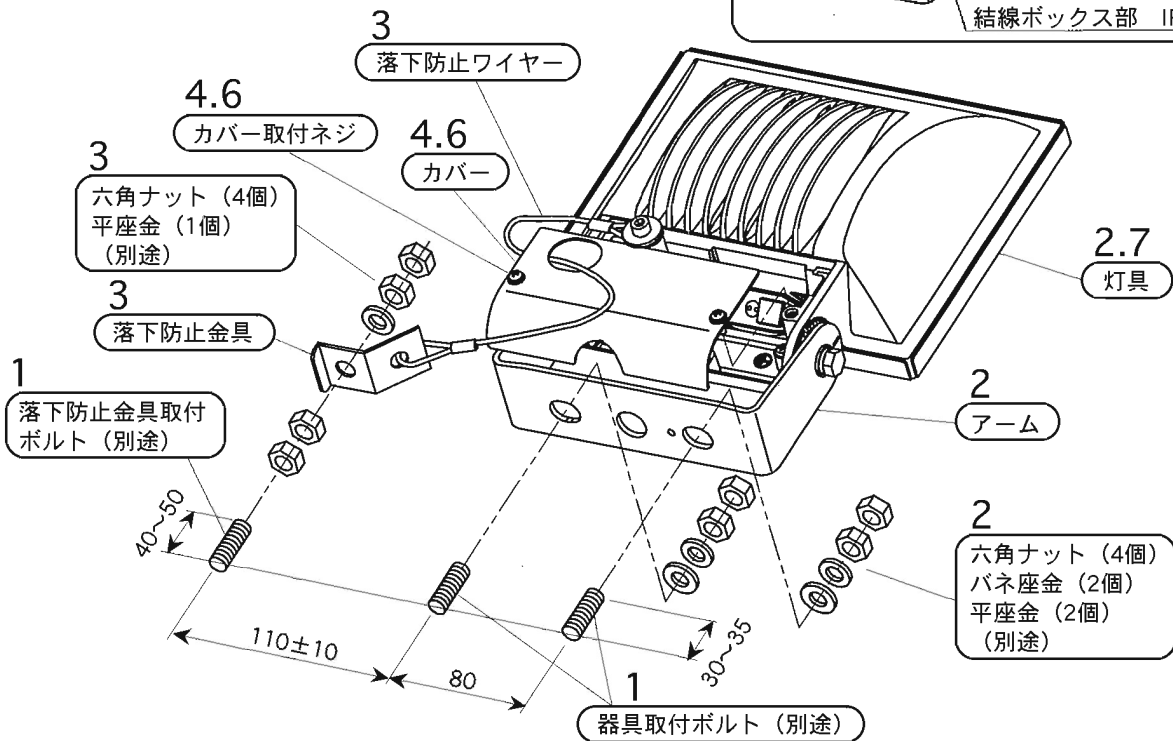
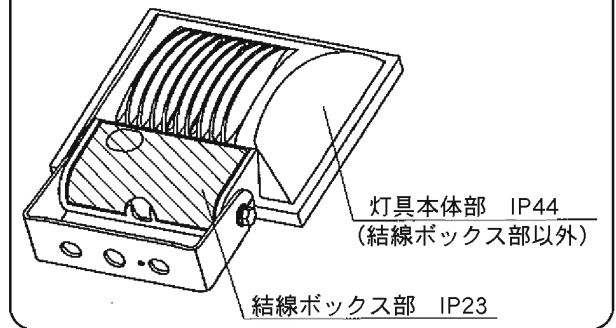
各部のなまえと取付け方

警告

- 施工は取扱説明書に従い、確実にこなう。施工に不備があると、落下・感電・火災の原因となります。
- 活線作業をしない。接続に不備があると、漏電・感電・火災の原因になります。

・ 器具の取り付け、取り外しは手袋など保護具を使用してください。
けがのおそれがあります。

保護等級を表わすIPコードの詳細



※オプションの取り付けの際は、別途オプションの取扱説明書をご参照ください。

1 取付前の確認を行う

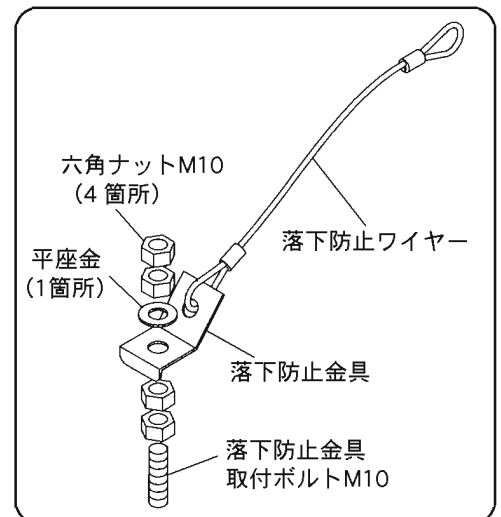
- ・ 器具質量及び風圧荷重に耐えるように、M12のボルトを2本（器具取付用）及び、M10のボルトを1本（落下防止取付金具用）を用意してください。この時、器具取付ボルト（M12）1本当りのボルト引抜力は、3,000（N）です。

2 アームを取付面に取り付ける

- ・ 灯具の固定は器具取付ボルト（M12、別途）を使用し、アームをダブルナットにて確実に締め付けてください（推奨締付トルク：42N・m）。不備がありますと器具落下の原因となります。

3 落下防止ワイヤーを取り付ける

- ・ 器具質量に十分耐えるよう、取付面に落下防止金具取付ボルト（M10、別途）を使用し、ダブルナットを取り付ける。
- ・ 落下防止金具を落下防止金具取付ボルト（M10、別途）にセットしてダブルナットにて確実に締め付け固定してください。（推奨締付トルク：24N・m）
不備がありますと器具落下の原因となります。

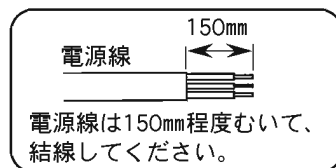


4 カバーを外す

- ・カバー取付ネジ (M4) 2箇所をゆるめてカバーを外してください。

5 電源線・器具口出し線・アース線を接続する

- ・電源線 (別途) の外装シースを約150mm剥き、リード線押えで固定してください。
- ・電線線はCV又は2PNCTの3芯丸形ケーブル (φ10.6~φ13.0mm) をご使用ください。
- ・電源線は必ずシース部をリード線押えで確実に固定してください。
ケーブルの押え量はケーブルの1/4程度としてください。



リード線押さえの向きに注意してください。



- ・口出し線との接続は、付属の閉端接続端子により確実に行い、自己融着テープを巻いてから絶縁テープを巻いて仕上げ、十分に絶縁、防水処理をしてください。
不備がありますと、感電・火災の原因となります。

閉端接続端子 (付属)



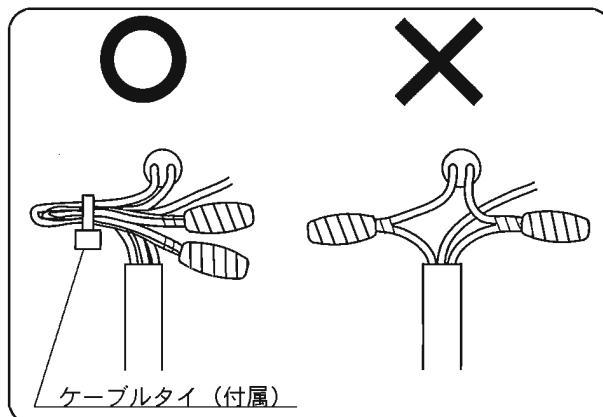
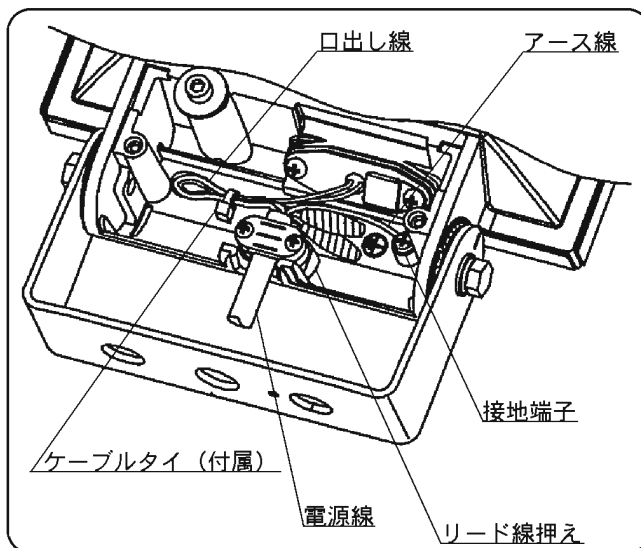
自己融着テープ (別途)
絶縁テープ (別途)

- ・接地端子を使用して、D種 (第3種) 接地工事を行ってください。
接地が不完全な場合、感電の原因となります。
- ・ケーブルタイ (付属) を使用し、口出し線を結束する。
- ・口出し線との接続は、電気設備技術基準の省令第7条、及び同解釈第12条に従うこと。
口出し線の線種：架橋ポリエチレン絶縁電線
口出し線の線径：0.75mm



警告

接続、保護が不完全な場合、
感電・火災の原因となります。



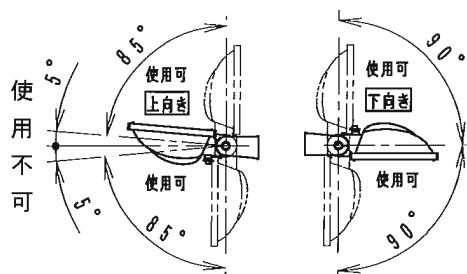
6 カバーを取り付ける

- ・カバー取付ネジ (M4) 2箇所を確実に締め付けてください。
(推奨締付トルク：2.1N・m)
締め付けが不完全な場合、感電の原因となります。

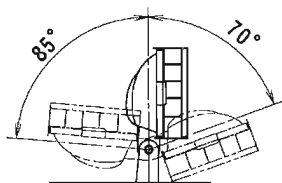
7 照射方向を調整する

- ・灯具を手で支えながら首振り固定ネジ (M8) 2箇所をゆるめて照射方向を調整し、確実に締め付ける。
(推奨締付トルク：18N・m)
締め付けが不完全な場合、灯具首タレ・器具落下の原因となります。

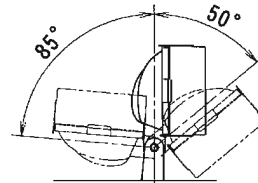
器具可動範囲



適合ルーバ可動範囲



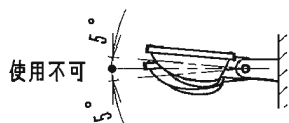
NNY28476Zの場合



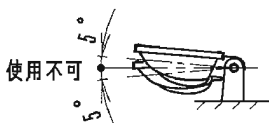
NNY28477Zの場合

器具上向き取付の場合は水平から±5°以内に設置すると、パネル面に水が滞留し内部結露が消えない原因となる為、使用不可です。

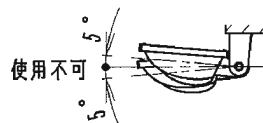
壁面取付



据置取付

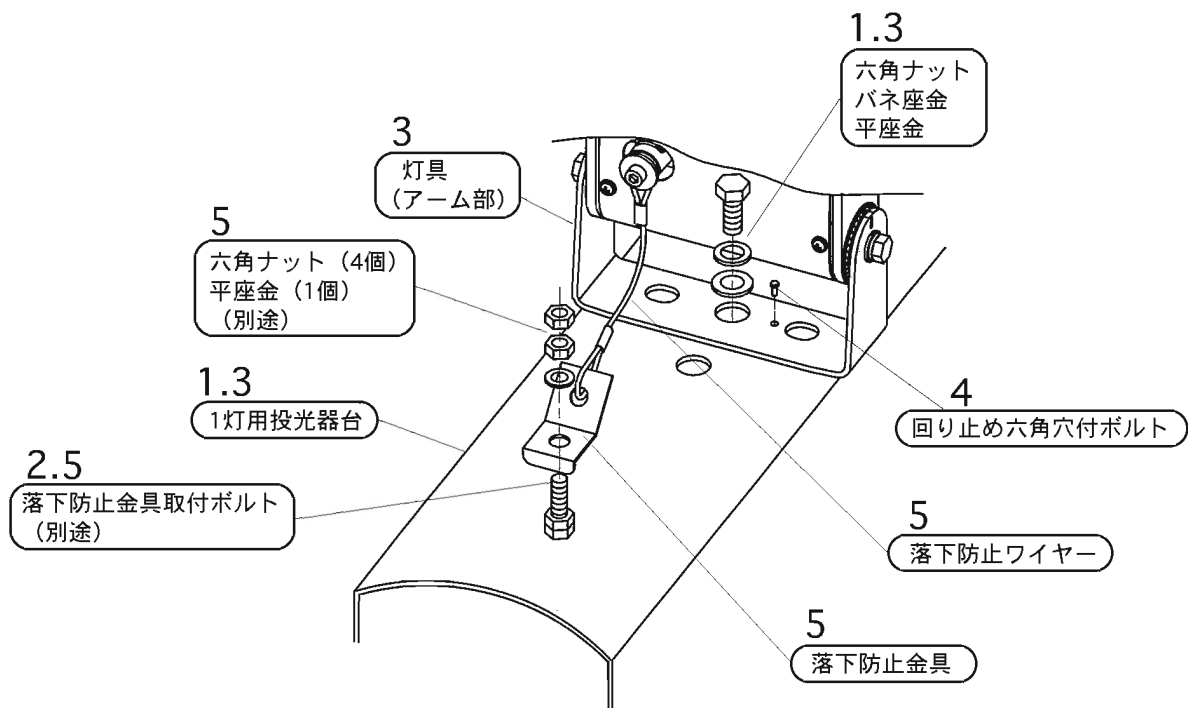


天井取付



オプションの取付け方

※1灯用投光器台（YK05183K）の取り付けについては、1灯用投光器台の取扱説明書をご確認ください。



1 取付前準備

- ・1灯用投光器台に取り付けられている六角ボルト（M16：ワッシャ、スプリングワッシャ付）2箇所を外してください。

2 落下防止用六角ボルト取付

- ・落下防止用六角ボルト（M10、別途）をダブルナットにて確実に締め付けてください。
（推奨締め付トルク：24N・m）
不備がありますと器具落下の原因となります。

3 灯具の取付

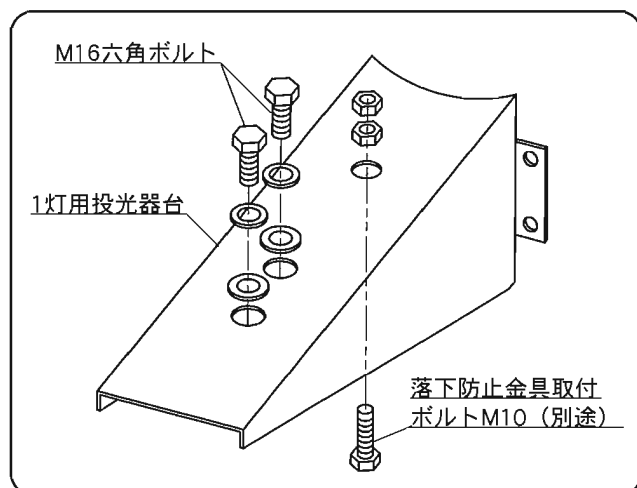
- ・灯具の照射方向を設定した後、1灯用投光器台から外した六角ボルト（M16：ワッシャ、スプリングワッシャ付）を使用して灯具を取り付け確実に締め付けてください。
（推奨締め付トルク：106N・m）
不備がありますと器具落下の原因となります。

4 回り止め六角穴付ボルトの取付

- ・回り止め六角穴付ボルト（M4）を確実に締め付けてください。
（推奨締め付トルク：1.0N・m）
不備がありますと器具落下の原因となります。

5 落下防止金具の取付

- ・落下防止ワイヤーを六角ボルト（M10、別途）にセットしてダブルナットにて確実に締め付け固定してください。
（推奨締め付トルク：24N・m）
不備がありますと器具落下の原因となります。



※以下の手順は「各部のなまえと取付け方」4～7に従い行ってください。

・ご使用前にこの取扱説明書を必ずお読みのうえ、正しくお使いください。

安全に関するご注意



- 器具を改造しない。落下・感電・火災の原因となります。
- 万一、煙が出たり、変な臭いがするなどの異常状態のまま使用すると、感電・火災の原因となります。すぐに電源を切り、工事店に修理を依頼する。
- お手入れの際は、必ず電源を切り、器具が十分に冷えてから行う。感電・やけどの原因となります。
- 上向き照射する場合、パネル上の堆積物は定期的に取り除く。堆積物によって熱がこもり、堆積物の発火、パネルの変形や器具破損による、浸水・感電・火災の原因となります。



- 光源として高輝度LEDを使用しています。光源（LED）を長時間直視しないでください。目を痛めることがあります。
- 照明器具には寿命があります。設置して10年(※1)経つと、外観に異常がなくても内部の劣化は進行しています。点検・交換してください。※1: 使用条件は周囲温度30℃、1日10時間点灯です。
- ・LED光源は寿命が来ても、暗くなりますが点灯し続けます。点灯できるからといって継続して使用が可能というわけではありません。
- ・周囲温度が高い場合・点灯時間が長い場合などは寿命が短くなります。
- ・1年に1回は「安全チェックシート」に基づき自主点検してください。3年に1回は工事店などの専門家による点検をお受けください。点検せずに長時間使い続けると、まれに落下・感電・火災に至る場合があります。

注) LED照明器具の光源寿命(※)は60,000時間です。(照明器具の寿命とは異なります。)

※: 光源の寿命は点灯しなくなるまでの総点灯時間又は全光束が点灯初期70%に下がるまでの総点灯時間のいずれか短い時間を想定したものです。

使用上のご注意

- ・LEDには光のバラツキがある為、同一品番でも発光色、明るさが異なる場合があります。ご了承ください。
- ・雨上がりなど、高湿度環境時に内部結露する場合がありますが異常ではありません。数日間、点灯、消灯を繰り返す事により消滅しますので予めご了承ください。

保証について

- ・保証について……………この商品の保証期間は1年間です。但し、適合電源ユニットは3年間です。詳細は弊社カタログをご参照ください。
- ・保証書について……………保証書が必要な場合は、弊社代理店または弊社営業所へお申し出ください。
- ・補修用性能部品の保有期間……弊社はこの照明器具の補修用性能部品（電気部品）を製造打ち切り後、6年間保有しています。補修用性能部品には、同等機能を有する代替品を含みます。

お手入れ

- ・器具の清掃について……
- ・汚れを落とす場合は、石けん水に浸したやわらかい布をよく絞って拭き取り、乾いた布で仕上げてください。
- ・シンナー、ベンジン、アルカリ系洗剤で拭かないでください。変色・変質、強度低下による破損の原因となります。



- 感電のおそれあり。お手入れ時は、必ず電源を切ってください。
- やけどのおそれあり。点灯中や消灯直後は灯具、電源ユニットやその周辺をさわらないこと。

定格

品番	電源ユニット品番	定格電圧	入力電流			消費電力			周波数
			100V	200V	242V	100V	200V	242V	
NNY24810Z, NNY24811Z, NNY24812Z, NNY24813Z, NNY24814Z, NNY24815Z, NNY24816Z, NNY24817Z	NNY28125 LE9	AC 100-242V	0.436A	0.227A	0.196A	43.1W	44W	45W	50/60Hz
NNY24820Z, NNY24821Z, NNY24822Z, NNY24823Z, NNY24824Z, NNY24825Z, NNY24826Z, NNY24827Z	NNY28126 LE9		0.669A	0.340A	0.290A	66.6W	66.5W	67.4W	
NNY24830Z, NNY24831Z, NNY24832Z, NNY24833Z, NNY24834Z, NNY24835Z, NNY24836Z, NNY24837Z	NNY28127 LE9		0.734A	0.374A	0.318A	73.9W	73.4W	74.3W	
NNY24850Z, NNY24851Z, NNY24852Z, NNY24853Z, NNY24854Z, NNY24855Z, NNY24856Z, NNY24857Z	NNY28128 LE9		1.068A	0.510A	0.428A	103.4W	100.8W	101.2W	

パナソニック株式会社 ライティング事業部 〒571-8686 大阪府門真市門真1048

お問い合わせ先 パナソニック 照明と住まいの設備・建材お客様ご相談センター

0120-878-709(フリーダイヤル) 0120-872-460(FAX)