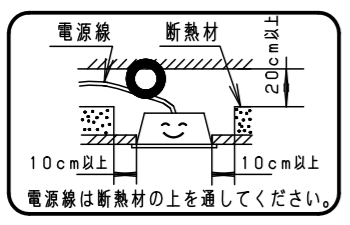


⚠ 注意：商品には寿命があります。詳細はCLX2021HAをご参照ください。

⚠ 安全に関するご注意

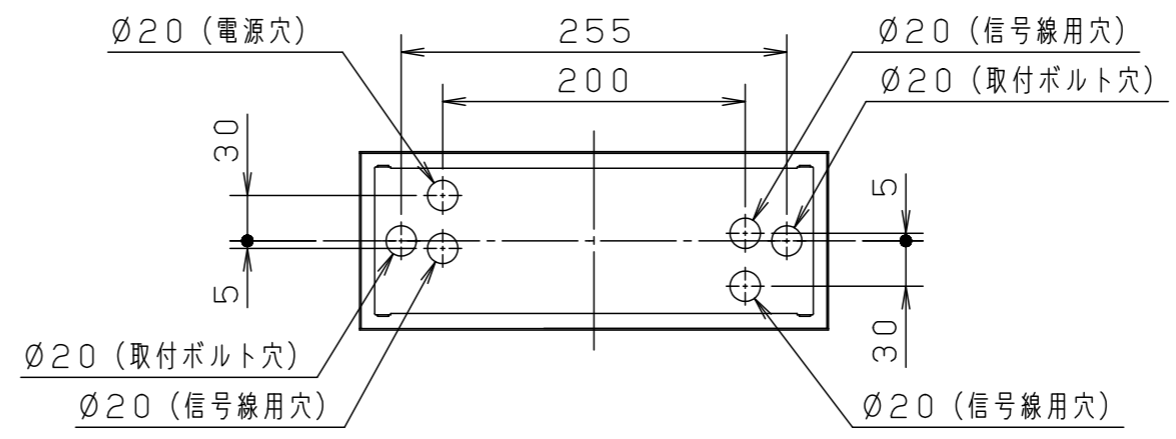
- 一般屋内用器具です。
直射日光の当たる場所、湿気の多い場所、振動の強い場所、
雨水のかかる場所、風の強い場所、
腐食性ガスの発生する場所では使用しないでください。
落下・感電・火災の原因となります。
- 断熱材、防音材をかぶせて使用しないでください。
火災の原因となります。



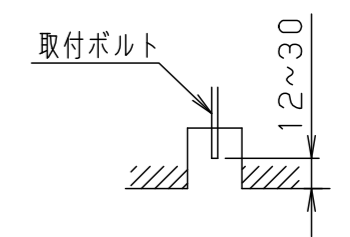
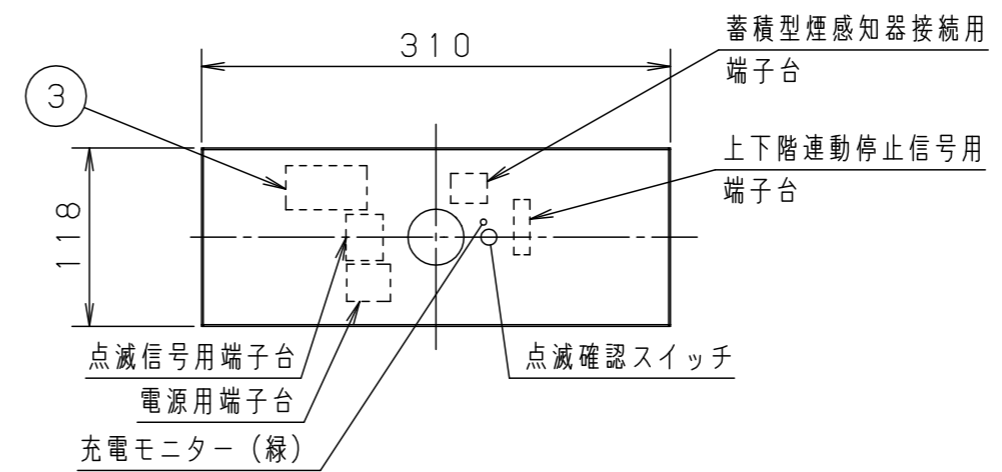
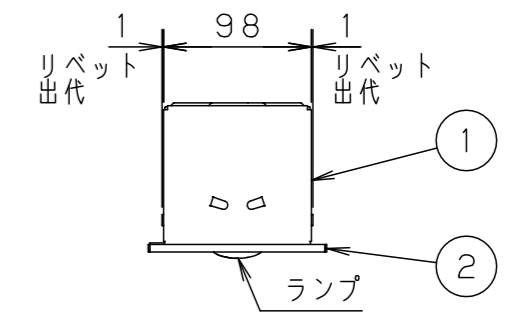
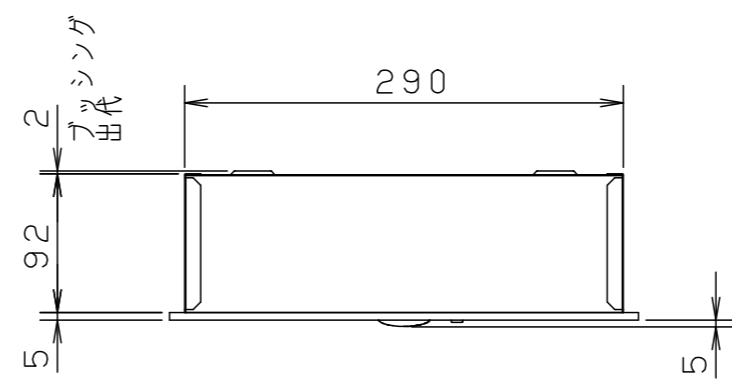
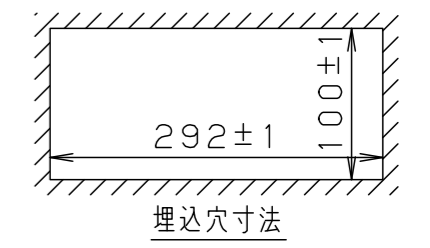
- 天井埋込み専用です。
指定以外の取り付けはしないでください。
落下・感電・火災の原因となります。
- 避難口誘導灯及び別表1の適合信号装置、蓄積型煙感知器と
組み合わせて使用してください。
守られないと正しい避難誘導ができません。
- 点滅動作を停止させる場合は、
2種又は3種の蓄積型煙感知器をご使用ください。

<使用上のご注意>

- ご使用に際しては、事前に所轄消防署の承認を得てください。
- この器具をご使用の場合は、別紙結線図 (FF90035-KB) を
必ず確認してください。
- 電線は下記を使用してください。
また、信号装置からの線長は電圧降下10%以内としてください。
電源線及び点滅信号線 (AC100V) の場合
φ1.6又はφ2.0の単線
蓄積型煙感知器接続線、
上下階連動停止信号線及び点滅信号線 (DC24V) の場合
φ0.9又はφ1.2のCPEV線
- ラジオ、TVや赤外線リモコン方式の機器は照明器具から離して
ご使用ください。雑音が入ったり、正常に動作しない場合があります。
- 同時通訳機等の誘導無線をご使用になられる場合、
雑音が入る場合があります。事前に確認し、対策を講じてください。



誘導灯用点滅装置
型式認定番号
FIE1-1015



注) 本体取付の為、取付ボルトの引込みしろは
天井面より12~30mmにしてください

定格値	
定格電圧	AC100V
入力電流	0.030A
消費電力	1.5W

点滅光源	LED
点滅周期	2回/秒
点滅信号	停止時: AC100V/DC24V 動作時: 0V
点滅信号 入力電流	AC100V時: 16mA DC 24V時: 6mA

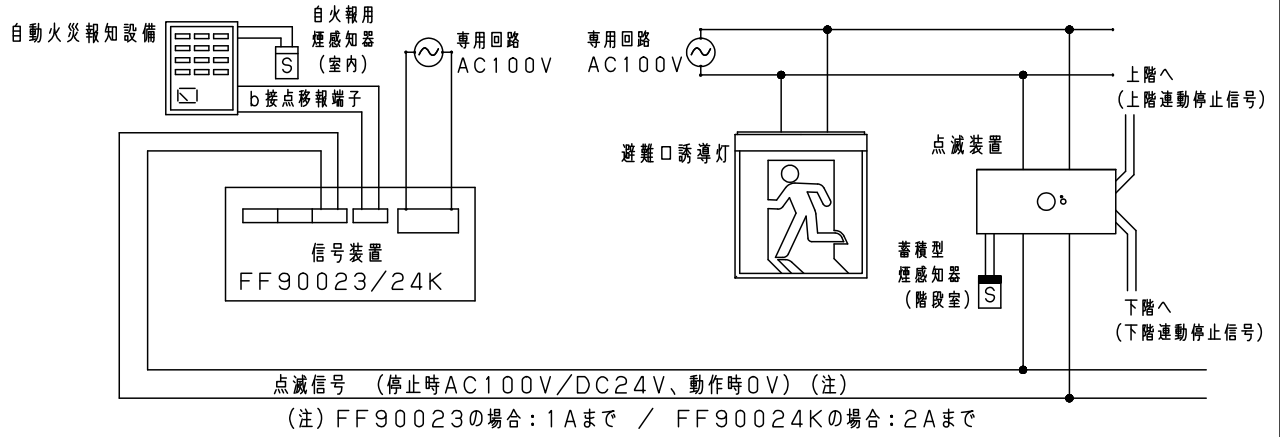
適合品は下記の承認図をご覧ください。 <別表1>

適合品番	
信号装置	FF90023、FF90024K、FF90028K
蓄積型 煙感知器	ヘッド 2種: BV454728 3種: BV455728 ベース 露出型: BVK4010 埋込型: BVK4017

クールホワイト マンセル 10Y9/0.5	6								
LED	常時: 消灯 非常時: 点滅	5							
器具質量	1.5kg	4							
特記事項		3	蓄電池	7.2V 1300mAh	FK765				
		2	カバー	鋼板 (t1.0)	クールホワイト つや消し塗装				
		1	本体	亜鉛鋼板 (t0.6)					
		部番	部品名	材質・素材厚	備考				
						単位: mm	第三角法		
									西陣内
									パナソニック株式会社

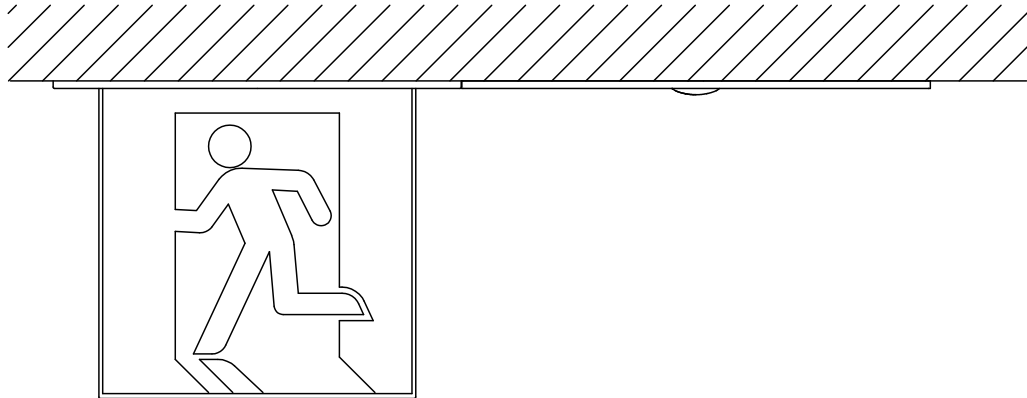
⚠ 注意：商品には寿命があります。詳細はCLX2021HAをご参照ください。

結線図



• FF90028Kを用いて地区別点滅もできます。

取付例



• 常時および非常時の基本動作は以下の通りです。

商用電源	(常時) 火災信号なし		(非常時) 火災信号あり		蓄積型煙感知器による 停止信号あり
	通電時	停電時	通電時	停電時	
点滅ランプ	消灯		点滅		停止 *2

(*2) 蓄積型煙感知器による停止信号を受けると、点滅装置の点滅が停止します。連動させている場合、その上階の点滅装置も点滅が停止します。

品番
FF90035
誘導灯用点滅装置
(結線図)

西 陣
田 内

パナソニック株式会社

