

⚠ 注意：商品には寿命があります。詳細はCLX2021JAをご参照ください。

⚠ 安全に関するご注意

- 必ず指定のパナソニック製ランプを使用してください。非常時に規定の照度が確保できなくなります。また、落下・感電・火災の原因となります。
- 一般屋内用器具です。直射日光の当たる場所、湿気が多い場所、振動の強い場所、雨水のかかる場所、風の強い場所、腐食性ガスの発生する場所では使用しないでください。落下・感電・火災の原因となります。
- パネル・ランプはガラス製です。衝撃を与えないでください。破損した場合、落下・感電・火災の原因となります。
- 壁面取付専用器具です。点検スイッチが下になる方向にお取り付けください。指定方向以外及び天井面取付できません。落下の原因となります。

起動方式	定格値			
	定格電圧	AC100V	AC200V	AC242V
LED	入力電流	0.159A	0.093A	0.086A
	消費電力	15.2W	16.0W	15.9W
	突入電流	6.7A	15.5A	19.3A

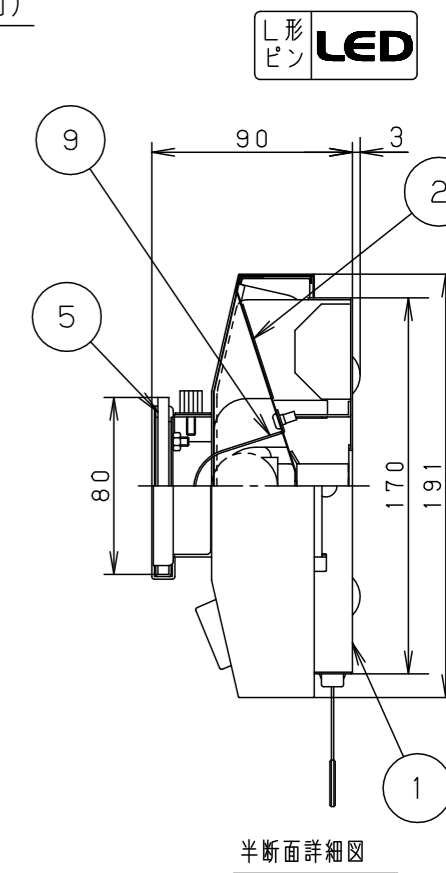
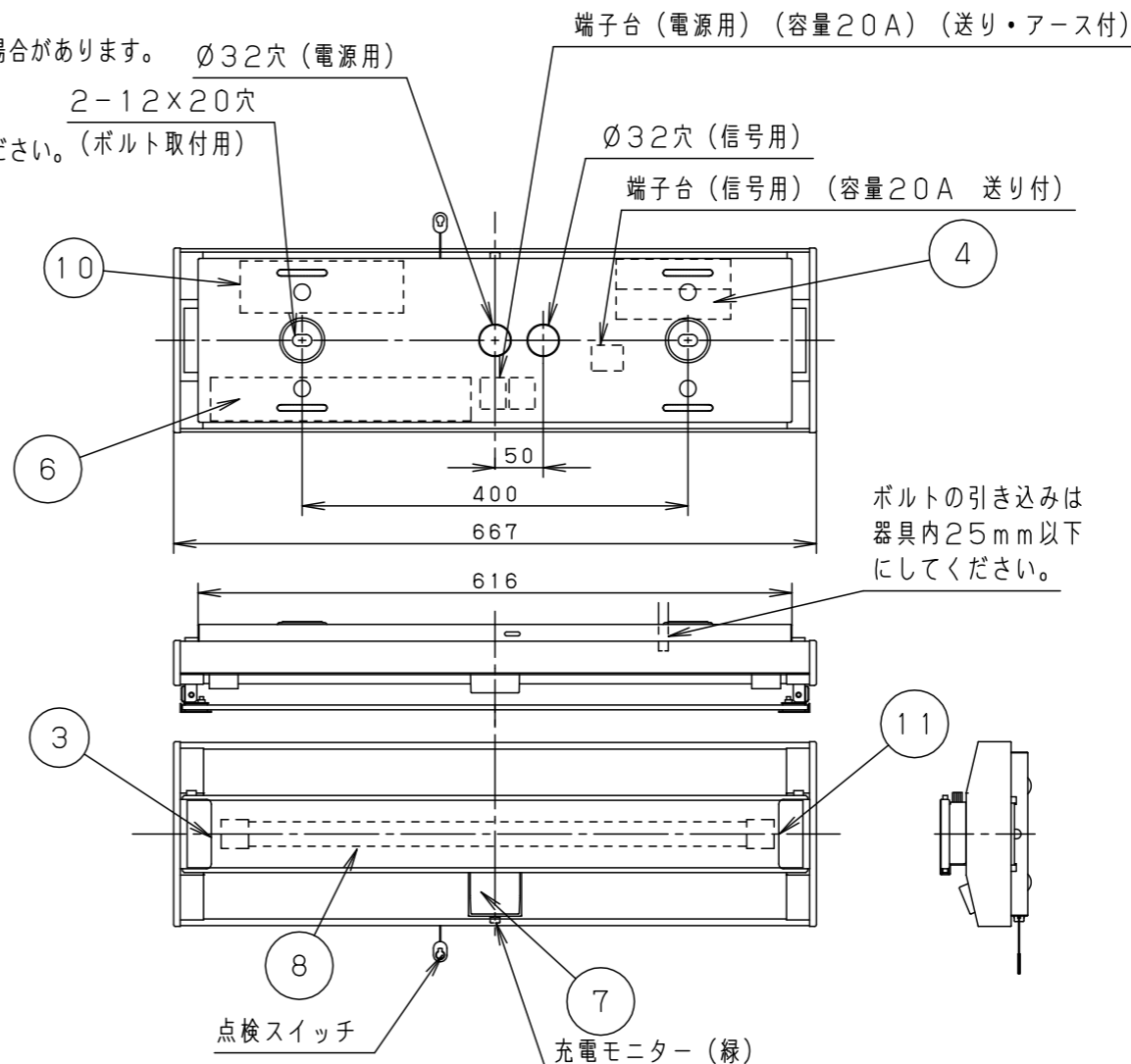
建築基準法型
非常用照明器具
評定番号：LALD-009



点検
60

<使用上のご注意>

- ラジオ、TVや赤外線リモコン方式の機器は照明器具から離して使用してください。雑音が入ったり、正常に動作しない場合があります。
- 同時通訳機などの誘導無線を使用する場合、雑音が入ることがあります。事前に確認し、対策を講じてください。
- 接地極のない電源に接続する場合は、消灯後もランプが薄暗く発光する場合があります。あらかじめご了承ください。
- LED素子にはパラツキがあるため、同じ品番のランプでも光色・明るさが異なる場合があります。あらかじめご了承ください。
- 一般屋内でご使用の場合でも、器具周囲に硫黄成分が発生する場所では使用しないでください。
(一部の食品や薬品、紙類などには硫黄成分が含まれます。また、車の排気ガスにも硫黄成分が含まれます。)
光学性能に影響を与える場合があります。
- ソケットには、給電側と非給電側(ソケットに▽表示)がありますので、ランプ取付の際には、方向性にご注意ください。詳しくは、取扱説明書を参照ください。
- ランプピンやソケットの導電板が酸化(腐食)し、不点灯に至る場合があります。
湿気が多い場所、腐食性ガスの発生する場所では、使用しないでください。
- 指定以外のランプ使用の防止、および非常時にランプへの延焼を防止するため、必ずランプカバーを取り付けてください。
- この器具(センサ)は振動する機器や動体を検知して点灯する場合があります。
- 電波を透過する壁材(木材、石膏ボード)の背後にエレベータがある場合や検知エリア内の反射物(金属など)により電波が反射されるような場所では建物の揺れを検知して点灯する場合があります。
- 電線管接続などで、造営面内にアウトレットボックス・カバーを取り付ける際は器具寸法に注意して選定してください。
- 突入電流は別表のとおりです。接続するブレーカーの容量を確認の上、配線してください



- この器具は、セルコンN ひとセンサ ON/OFF タイプです。
(電波センサ付 点灯-消灯 タイプ)
- セルコンとしての詳細は、
別紙説明書(NNFF21830T-KG)をご参照ください。
- 蓄電池にはニッケル水素蓄電池を使用しています。

昭和45年建設省告示第1830号に定める事項

光源の種類	ソケットの材料	照明器具内の電線の種類	非常用電源
直管LEDランプ	ポリカーボネート樹脂 ポリプロピレン樹脂	架橋ポリエチレン絶縁電線	電源内蔵型

即時点灯性 (切替動作試験)	<ul style="list-style-type: none"> 62%電圧で非常点灯へ切替 0.3秒以内に非常点灯へ切替
高温動作	<ul style="list-style-type: none"> 周囲温度70℃で90分以上 照度維持率50%以上を確保
照度1ルクスの確保	<ul style="list-style-type: none"> 常温時に床面照度2lxを確保

11	非給電側ソケット	ポリカーボネート ポリプロピレン	NZ0207
10	非常時電源		
9	ランプカバー	鋼板(t0.8)	高反射白色粉体塗装
8	直管LEDランプ		JIS C 8159-1:2013適合
7	センサ		電波センサ
6	常時電源		
5	パネル	強化ガラス(t5)	乳白 シルク印刷
4	蓄電池	4.8V 3000mAh	FK849
3	給電側ソケット	ポリカーボネート	NZ0206
2	反射板	鋼板(t0.4)	ホワイト ポリエステル粉体
1	本体	鋼板(t0.8)	ホワイト ポリエステル粉体
部番	部品名	材質・素材厚	備考

品番	電池内蔵型 NNFF21860T	
図番	NNFF21860T-K	
	単位：mm	第三角法
河野 社		
パナソニック株式会社		