

シンプルセルコン階段灯 ひとセンサ 段調光

(一般屋内用) **非常用照明器具・階段通路誘導灯兼用型(直管LEDランプ搭載)**



ランプ	一般型 (30分間)	長時間定格型 (60分間)
LDL40S-N/29/38-K	NNFF41835T	NNFF41865T
LDL40S-N/19/25-K	NNFF41935T	—
LDL20S-N/11/12-K	NNFF21835T	NNFF21865T

(電池内蔵型)

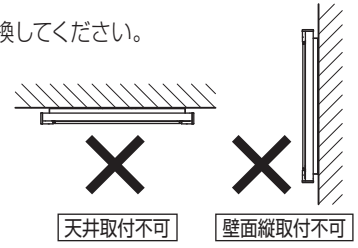
- ・器具の施工には電気工事士の資格が必要です。施工は必ず工事店に依頼してください。
- ・48時間充電後、非常点灯の確認をしてください。電池は設置後通電し、充電しないと非常点灯しません。

施工説明 **工事店様へ、この説明書は保守のためお客様に必ずお渡しください。**

安全に関するご注意

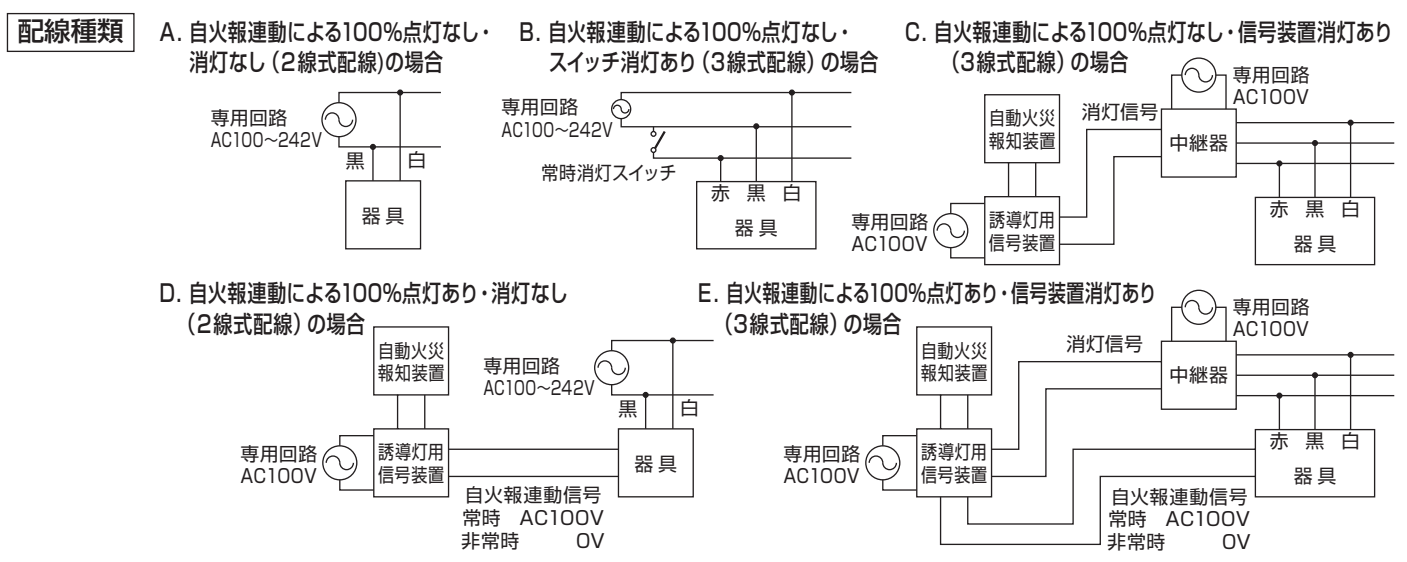
⚠ 警告

- 施工は、施工説明にしたがい確実に。施工に不備があると落下・感電・火災の原因となります。
- 器具、ランプの分解、改造をしない。落下・感電・火災の原因となります。
- 製品に衝撃を与えない。破損した場合、感電・火災の原因となります。万一、破損した場合、すぐに電源を切り交換してください。
- ランプはガラス製のため、取り扱いに注意する。破損によるけがの原因となります。
- ランプが破損した状態で使用しない。落下・感電・火災の原因となります。
- 表示された電源電圧(定格電圧±6%)・周波数で使用する。
指定外の電源電圧・周波数で使用すると、感電・火災の原因となります。
- 蓄電池を短絡・分解したり火や水に投入しない。破裂・やけど・感電・火災の原因となります。
- 壁面取付専用です。点検スイッチが下になる方向に取り付ける。落下・感電・火災の原因となります。
- 電機設備技術基準にしたがい、D種(第3種)接地工事をする。接地が不完全な場合、感電、漏電の原因となります。
- 調光器と組合わせて使用しない。火災の原因となります。
- 必ず指定のパナソニック製ランプを使用する。非常時に規定の照度が確保できなくなります。また、落下・感電・火災の原因となります。

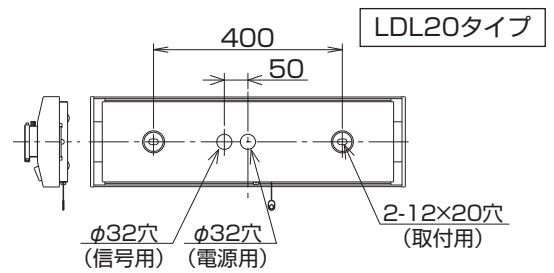
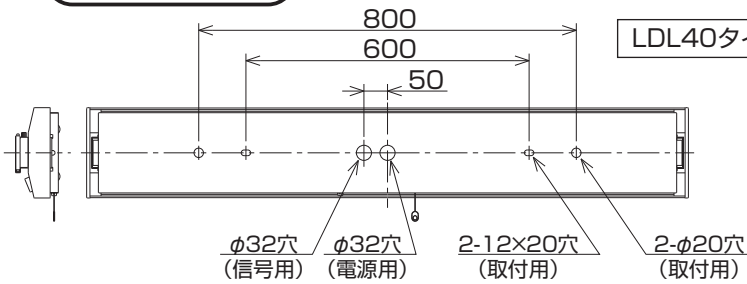


⚠ 注意

- この器具は一般屋内専用です。直射日光の当たる場所、湿気の多い場所、振動の強い場所、雨水のかかる場所、風の強い場所、腐食性ガスの発生する場所では使用しないでください。落下・感電・火災の原因となります。
- 外の風が直接当たる場所では使用しないでください。落下・破損の原因となります。
- 周囲温度は、5~35℃で使用してください。指定外の周囲温度で使用すると、蓄電池の劣化、ちらつきや短寿命及び非常点灯しない原因となります。
- 取付面がクロス貼りの場合、接着剤が十分に乾燥してから器具を取付けてください。サビや変色の原因となります。
- 突入電流は、(器具定格・接続図)(裏表紙)の値のとおりです。接続するブレーカーの容量を確認の上、配線してください。
- 器具の取り付け、取り外しは手袋などの保護具を使用してください。けがのおそれがあります。
- 電源と通電せずに、蓄電池を接続したまま放置しないでください。蓄電池の劣化や短寿命の原因となります。
- この器具の電源は、専用回路にしてください。
- 階段通路誘導灯として使用される場合、常時、連続点灯してください。常時、消灯して使用される場合は、事前に所轄消防署の了解を得てください。消灯される場合は、自動火災報知設備との連動が必要なため、誘導灯用信号装置等を用いて消灯してください。
- センサ検知に関する注意事項は(センサ検知の注意)(4ページ)をご確認ください。



器具背面図



各部のなまえと取付方法

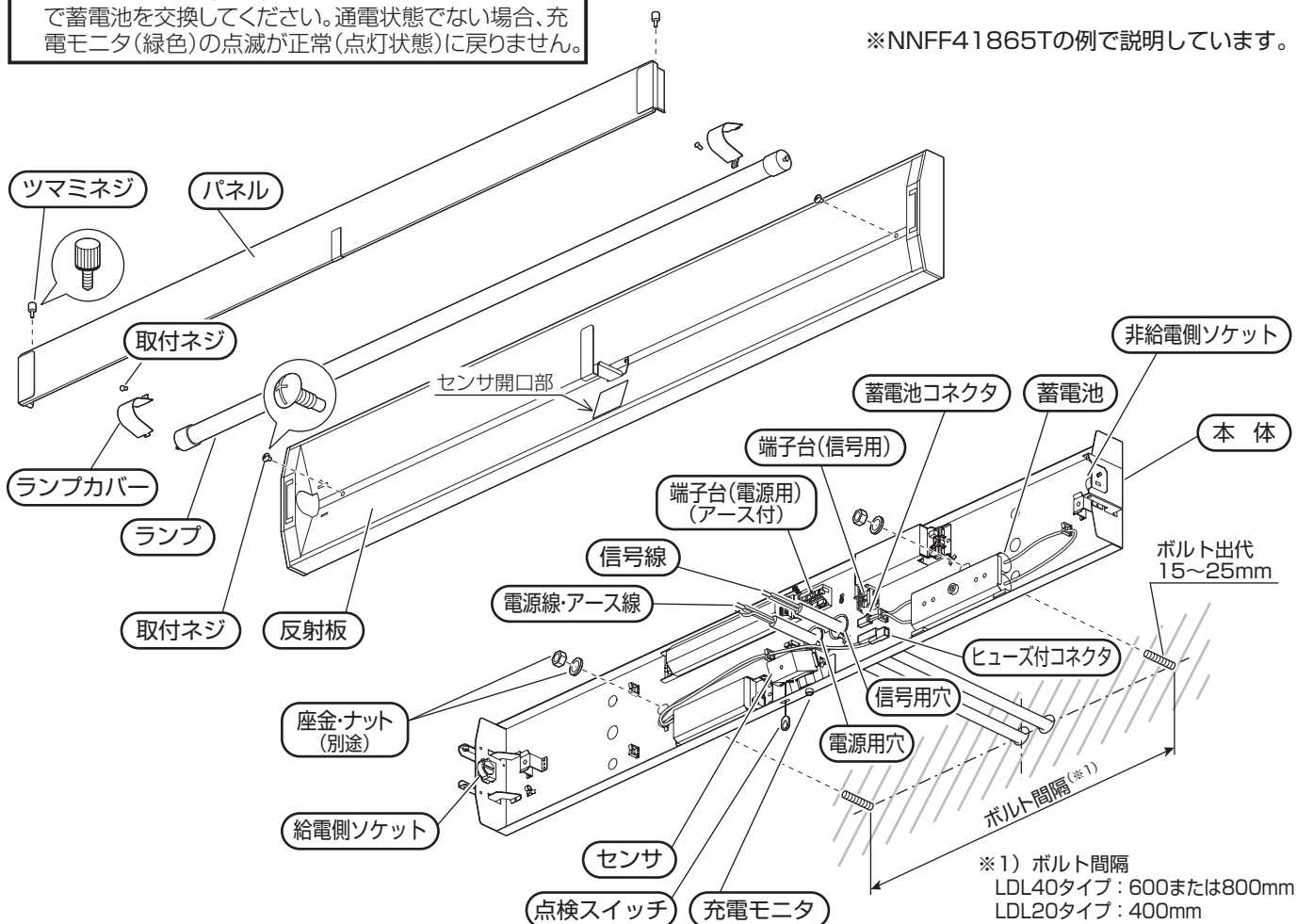
警告

- 施工は、施工説明にしたがい、確実に行う。
施工に不備があると落下・感電・火災の原因となります。
- ランプの取り付け・取り外しは、必ず電源を切る。
感電の原因となります。
但し、充電モニタ(緑色)が点滅している場合、通電状態で蓄電池を交換してください。通電状態でない場合、充電モニタ(緑色)の点滅が正常(点灯状態)に戻りません。

注意

- 器具の取り付け、取り外しは手袋などの保護具を使用してください。けがのおそれがあります。

※NNFF41865Tの例で説明しています。



1 取付前の確認

- ・ 器具質量 (6.4kg : NNFF41865Tの場合) に十分耐えるよう、取付ボルト取付部の強度を確保する。
(取付ボルトは、W3/8またはM10を使用する。)
不備があると器具落下の原因となります。

2 取付前の準備

- ・ ツマミネジ (2個) を外し、パネルを取り外す。
- ・ **蓄電池交換方法** (7ページ) 手順 **2** を参照し、ランプカバーを取り外す。(2カ所)

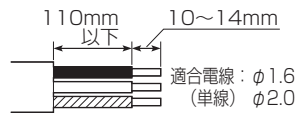
3 本体の取付

- ・ 電源線・アース線、信号線を、電源用穴・信号用穴から本体内に引き込んでおく。
- ・ 点検スイッチを下側にし、本体を取付ボルトに確実に取付ける。(推奨トルク値 : 1.5N・m)
取付方向を間違えるとセンサが正常に動作しません。
取付けに不備があると器具落下の原因となります。

各部のなまえと取付方法 (続き)

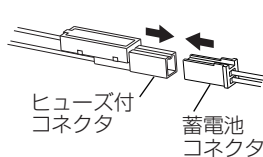
4 電源線・信号線・アース線の接続

- ・(電源線・信号線の接続方法) (5ページ) により確実に接続を行う。
- ・アース線を確実に接続する。
- ・端子台の容量は、20Aです。(送り機能付)
- ・D種 (第3種) 接地工事が必要。接続が不完全な場合や容量オーバーの場合、感電・火災の原因となります。
- ・電源線接続後、余分な電源線は反射板との干渉を防ぐため電源穴に押し戻すか、電源線を押さえて処理すること。不備があると反射板と干渉し、電源線損傷による感電・火災の原因となります。



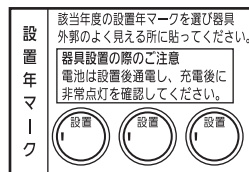
5 蓄電池コネクタの接続

- ・蓄電池コネクタの方向を合わせ確実に奥まで差し込む。
- ・接続が不完全な場合、非常点灯不良の原因となります。



6 設置年マークの貼付け

- ・器具内に貼付けられている設置年マークの該当する年度を、器具の外郭に貼り付ける。

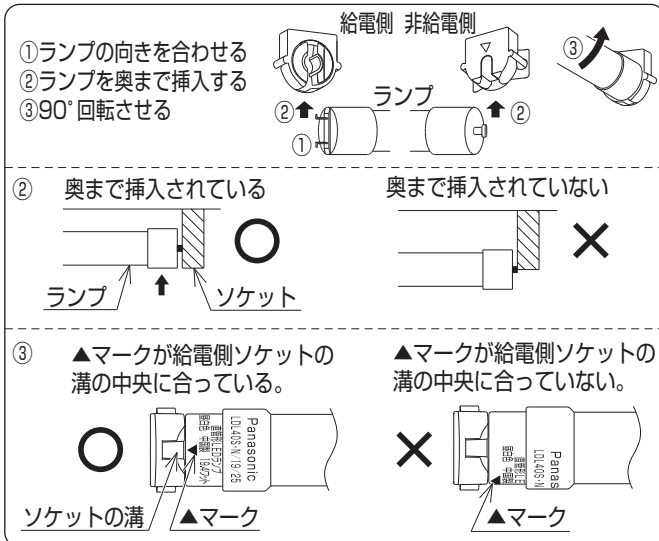


7 反射板の取付

- ・反射板はセンサ開口部を下にしてください。逆向きだと反射板が取り付けません。
- ・取付ネジ (2個) で反射板を確実に取付ける。(推奨トルク値: 0.8N・m)
- ・取付は器具内電線を挟まないようドライバー等を使用し確実に取付けてください。取付に不備があると、反射板落下・感電・火災の原因となります。
- ・ツマミネジと取付ネジを間違えると、ランプ破損の原因となります。

8 ランプを確実に取付ける

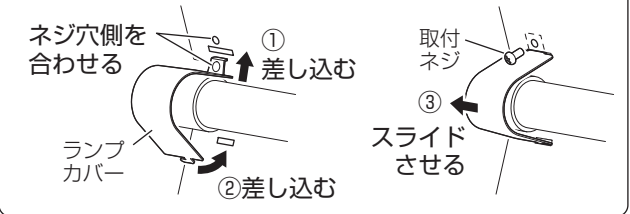
- ・取付けが不完全な場合、ランプ落下、照度低下の原因となります。



9 ランプカバーの取付 (2カ所)

- ① ランプカバーのネジ穴を反射板に差し込み引っ掛ける。
 - ② 反対側を反射板に差し込む。
 - ③ ランプカバーを横方向にスライドさせ、ドライバー等で取付ネジを締め付け固定する。ネジ山が破損する恐れがあるため電動ドライバーは使用しないでください。
- 指定以外のランプ使用の防止、および非常時にランプへの延焼を防止するため、必ずランプカバーを取り付けてください。

<ランプカバー (左側) の場合>



10 電源の通電

- ・反射板、ランプ、ランプカバー取付後、すみやかに電源通電してください。

11 点灯確認

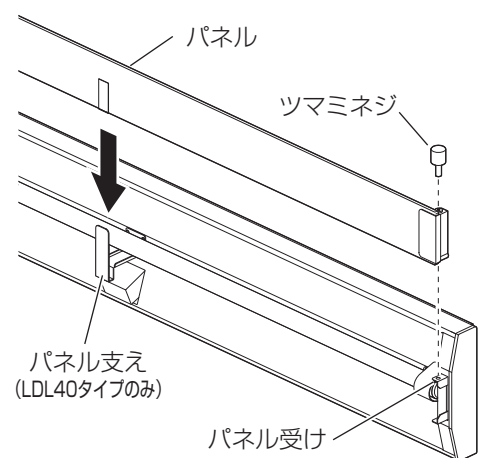
- ・電源通電状態でランプおよび充電モニタが点灯するか確認する。
- ・点検スイッチを引き非常点灯を確認する。(充電モニタは消灯します。)
- ・蓄電池は設置後通電し充電しないと非常点灯しません。正常に動作しない場合は「故障かな?と思ったときは」(8ページ)の項をご確認してください。

12 センサの動作確認

- ・(センサ動作説明) (4ページ) を参照し、実動作で正常動作することを確認する。
- ・正常に動作しない場合は「センサが正常動作しないときは」(5ページ)の項をご確認してください。

13 パネルの取付

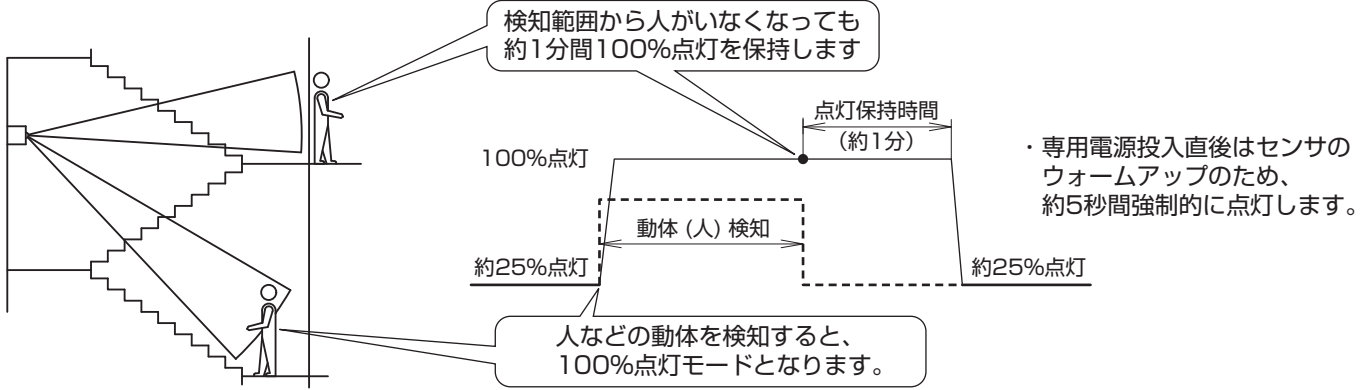
- ・パネルをパネル支えに差し込み (LDL40タイプのみ)、ツマミネジ (2個) でパネル受けに確実に取付ける。取付に不備があると、パネル落下の原因となります。



施工上のご注意

- ・この器具 (センサ) は振動する機器や動体を検知して点灯する場合があります。電波を透過する壁材 (木材、石膏ボード) の背後にエレベータがある場合や検知エリア内の反射物 (金属など) により電波が反射されるような場所では建物の揺れを検知して点灯する場合があります。
- ・センサ検知に関する注意事項は、「センサ検知の注意」(4ページ) を確認してください。

センサ動作説明

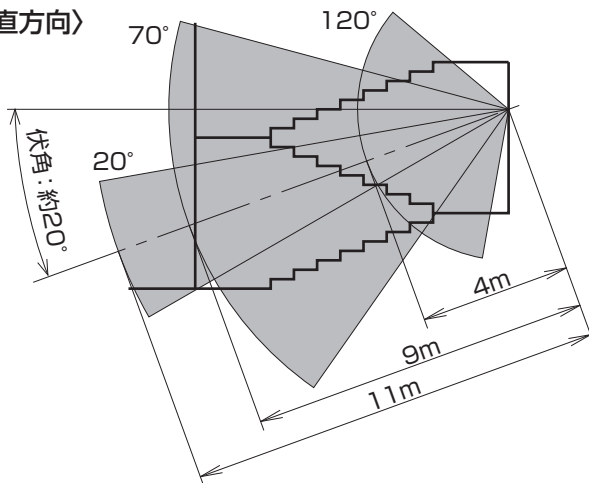


センサ検知の注意

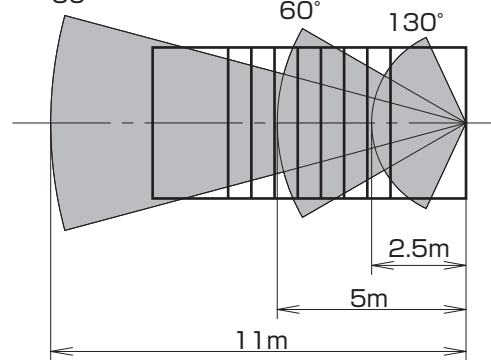
センサ検知範囲

- センサの検知範囲は、センサを頂点とする円錐形の重ね合わせ内です。母線と垂直/水平面への投影時の放射角は下記の通りです。ただし、下記に示す範囲の外側にも達している電波も若干ありますので、検知範囲外の人などをまれに検知することがあります。
- センサは移動体（移動スピード：0.3~2m/sec）を検知する為、静止している場合や動きの小さい場合には、検知しないことがあります。

〈垂直方向〉

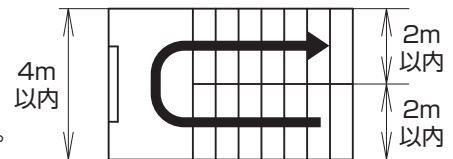


〈水平方向〉



【注意】

- (1) 階段の幅は2m以内（踊り場の幅は4m以内）としてください。電波がまばらとなり、正常動作しない場合があります。
- (2) この器具（センサ）は動体を検知するため、検知範囲内に下記の機器や動体がある場合、それらを検知して100%点灯する場合があります。
 - (例) ・自動販売機、エアコン、換気扇などの稼動部位
 - ・検知エリア内の照明器具（銅鉄安定器内蔵品）
 - ・ブラインドやカーテンなどの動き
 - ・階段室以外に届く検知エリア内での動体（エレベータのドアの開閉など）
 - ・ガラス窓の外での動体
 - ・人体以外の小動物の動き（虫も含む）
- (3) 特に右表に示す機器は、誤検知の影響とならないようセンサから距離を取って回避してください。
- (4) 屋外に通ずる開放的な階段など、光に誘われて寄ってくる虫が多い階段などへの設置は、推奨できません。
- (5) センサの電波を遮へいする障害物がある場合は、検知できません。
- (6) 振動の強い場所では、建物自体の揺れを検知し100%点灯となり期待通りの省エネ効果が得られない場合があります。
 - (例) ・電波を透過する壁材（木材、石膏ボードなど）の背後に動体（エレベーターなど）がある場合
 - ・検知エリア内の反射物（金属など）により電波が反射される場合



対象機器	センサからの隔離距離
換気扇	検知エリア外
自動販売機	自動販売機から直線距離で3m以上
銅鉄タイプ蛍光灯安定器 搭載照明器具	同照明器具から直線距離で1m以上

センサが正常動作しないときは

表にしたがってお調べいただき、処置を行ってください。

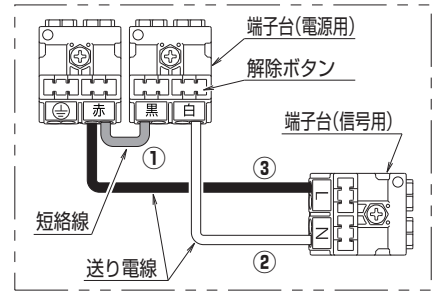
現象	考えられる原因	処置
●人がいなくなっても調光状態にならない	検知範囲から人などがいなくなっても1分間だけ100%点灯状態を保持	動かずに約1分間待つ
	信号端子の入力が0V	信号装置を接続する。または電源端子から信号端子へ送りをとる。(5ページ参照)
●100%点灯しない	センサの前に障害物がある	障害物を取りのぞく

電源線・信号線の接続方法

- ・システム配線仕様に合わせて、A～Eのパターンより適切な方法で結線願います。
- ・誤結線されますと、火災・感電・破損の原因となります。
- ・電源電圧はAC100～242Vです。
- ・電圧を間違えますと、火災・感電・破損の原因となります。
- ・出荷時は短絡線①および、送り電線②③が接続されています。

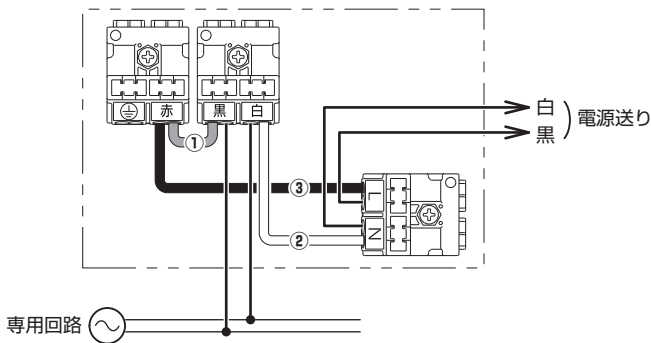
出荷時の器具仕様

(注) 2点鎖線は器具内を示します。



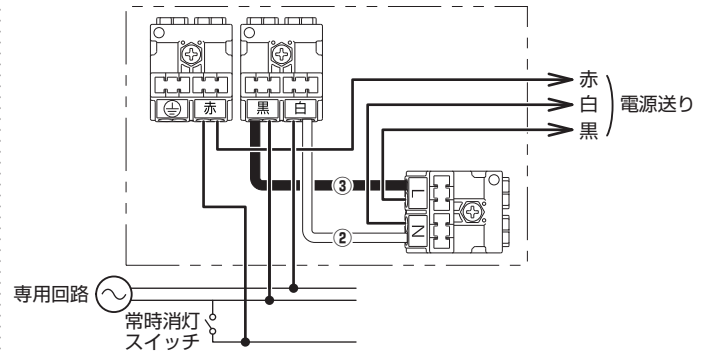
A. 自火報連動による100%点灯なし・消灯なし(2線式配線)の場合

- ・①②③を接続したまま、下図の通り接続してください。
- 【②③を取り外すとセンサが動作しません。】



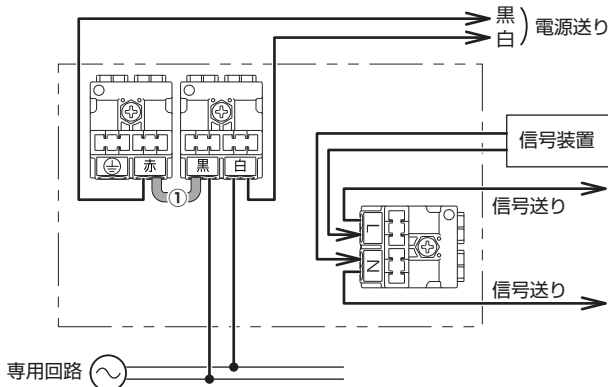
B. C. 自火報連動による100%点灯なし・消灯あり(3線式配線)の場合

- ・短絡線①を取り外してください。
- ・送り電線③を下図の通り接続し直してください。
- 【②③を取り外すとセンサが動作しません。】
- ・信号装置による消灯の場合はスイッチではなく中継器を用いた配線になります。



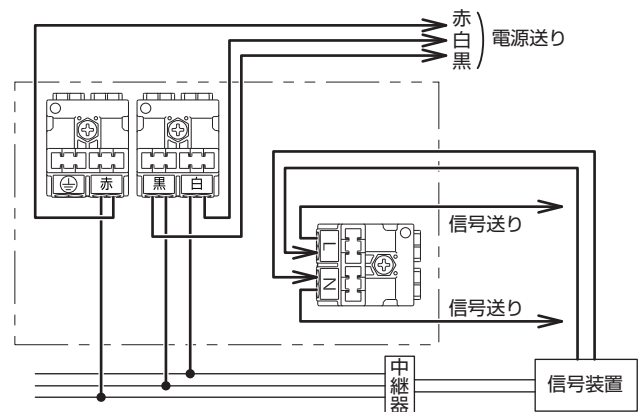
D. 自火報連動による100%点灯あり・消灯なし(2線式配線)の場合

- ・送り電線②③を取り外してください。
- ・下図の通り接続してください。



E. 自火報連動による100%点灯あり・消灯あり(3線式配線)の場合

- ・短絡線①、送り電線②③を取り外してください。
- ・下図の通り接続してください。



・ご使用前にこの取扱説明書を必ずお読みのうえ、正しくお使いください。

安全に関するご注意

⚠ 警告

- 器具、ランプの分解、改造をしない。落下・感電・火災の原因となります。
- 布や紙など燃えやすい物でおおわない。落下・感電・火災の原因となります。
- 製品に衝撃を与えない。破損した場合、感電・火災の原因となります。万一、破損した場合、すぐに電源を切り交換してください。
- ランプはガラス製のため、取り扱いに注意する。破損によるけがの原因となります。
- ランプの取り付け・取り外しは、必ず電源を切る。感電の原因となります。
但し、充電モニタ（緑色）が点滅している場合、通電状態で蓄電池を交換してください。通電状態でない場合、充電モニタ（緑色）の点滅が正常（点灯状態）に戻りません。
- ランプが破損（ひび・割れ等）した状態で使用しない。落下・感電・火災の原因となります。
- 蓄電池を加熱したり、火や水に投入しない。破裂する危険があります。
- 蓄電池を分解しない。やけど・感電の原因となります。蓄電池内の液は、皮膚や衣類をいためます。
- 落下した蓄電池は使用せず、回収をリサイクル業者に依頼する。但し、落下した際にケースが破損した場合は、電極部と金属部分が接触しないよう電気絶縁用ビニルテープで絶縁し、各自治体のルールに従い、廃棄物として処理する。不備があるとショートによる破裂・やけど・感電・火災の原因となります。
- 万一、煙が出たり、異臭がするなどの異常が発生した場合、すぐに電源を切り、工事店に修理を依頼する。
そのままで使用すると、感電・火災の原因となります。

⚠ 注意

- シンナー、ベンジン、アルカリ系洗剤で器具を拭かないでください。
変色、変質、強度低下による破損の原因となります。水または中性洗剤を用いて、汚れた部分を軽く拭き取ってください。
- 光源として高輝度LEDを使用しています。長時間の直視は避けてください。
- 照明器具には寿命があります。（※1）
法令に基づいて定期的に点検を実施してください。
点検せずに長時間使い続けるとまれに落下・感電・火災などに至る場合があります。
- 一年に一回は「安全チェックシート」に基づき自主点検してください。3年に1回は工事店等の専門家による点検を受けてください。必要な場合は弊社営業所へお申し出ください。（チェックシート番号：CLX2021HA）
点検せずに長時間使い続けるとまれに落下・感電・火災に至る場合があります。
- 長時間器具を使用しない場合は、蓄電池は外してください。蓄電池の劣化や短寿命の原因となります。

※1 照明器具は、使用条件、使用環境で異なりますが、8～10年が取り替え時期の目安です。但し、蓄電池は、4～6年です。使用条件は周囲温度30℃です。

■LED照明器具の光源寿命（※2）は40000時間です。

※2 光源寿命は、点灯しなくなるまでの総点灯時間または、全光束が85%に下がるまでの総点灯時間のいずれか短い時間を推定したものです。点灯出来るからといって継続して使用が可能というわけではありません。

■LEDは寿命が来ても、暗くなりますが点灯し続けます。点灯できるからといって継続して使用が可能というわけではありません。

■周囲温度が高い場合・点灯時間が長い場合など寿命が短くなります。

使用上のご注意

- ・ランプピンやソケットの導電板が酸化（腐食）し、不点灯に至る場合があります。湿気が多い場所、腐食性ガスの発生する場所では、使用しないでください。
- ・ラジオ、テレビや赤外線リモコン方式の機器は照明器具から離して使用してください。雑音が入ったり、正常に動作しない場合があります。
- ・同時通訳機等の誘導無線を使用する場合、雑音が入ることがあります。事前に確認し、対策を講じてください。
- ・LEDにはバラツキがあるため、同一品番でも商品ごとに光色・明るさが異なる場合があります。あらかじめご了承ください。
- ・この器具（センサ）は振動する機器や動体を検知して点灯する場合があります。電波を透過する壁材（木材、石膏ボード）の背後にエレベーターがある場合や検知エリア内の反射物（金属など）により電波が反射されるような場所では建物の揺れを検知して点灯する場合があります。
- ・接地極のない電源に接続する場合は、消灯後もランプが薄暗く発光する場合があります。あらかじめご了承ください。
- ・調光機器などと組み合わせはできません。
- ・電源電圧変動などの影響により瞬間的に明るくなったり、暗くなったりする場合があります。あらかじめご了承ください。
- ・電源を通電しないまま蓄電池コネクタをつないで放置しないでください。非常時に点灯しないことがあります。
また、蓄電池の寿命が短くなります。
- ・長時間器具を使用しないときは、蓄電池は外してください。蓄電池の劣化や短寿命の原因となります。

保証について

- ・保証について…… この商品の保証期間は1年間です。但し、LED電源は3年間です。
ランプ・電池などの消耗品は除きます。詳細は弊社カタログをご参照ください。
- ・保証書について…… 保証書が必要な場合は、弊社代理店または弊社営業所へお申し出ください。
- ・補修用性能部品…… 弊社はこの照明器具の補修用性能部品（電気部品）を製造打ち切り後、6年間保有しています。
の保有期間 補修用性能部品には、同等機能を有する代替品を含みます。

お手入れ・部品交換

- 器具の清掃について・・・水または中性洗剤を用いて、汚れた部分を軽く拭き取ってください。シンナー、ベンジン、アルカリ系洗剤で拭かないでください。
変色・変質、強度低下による破損の原因となります。
- 部品の交換について・・・本体表示にしたがって、下記の指定された部品を使用してください。この器具は、非常用LED照明器具です。
ランプ交換の際は、必ず指定のパナソニック製ランプを使用してください。
非常時に規定の照度が確保できなくなります。また、落下・感電・火災の原因となります。



警告

- 感電のおそれあり
ランプ交換時は、必ず電源を切ってください。
- ランプ破損のおそれあり
ランプはガラス製です。取扱に注意してください。
- やけどのおそれあり
点灯中や消灯直後はランプやその周辺をさわらないこと

交換部品	品番	蓄電池	直管LEDランプ
	NNFF41835T, NNFF41865T	FK869 (7.2V 3000mAh)	LDL40S・N/29/38-K
	NNFF41935T		LDL40S・N/19/25-K
	NNFF21835T, NNFF21865T	FK849 (4.8V 3000mAh)	LDL20S・N/11/12-K

- ランプの向きを合わせて取付けてください。
- ランプをソケットの奥まで確実に挿入して取付けてください。
- ランプを確実に90°回転させて取付けてください。
(3ページ (各部のなまえと取付方法) 手順 8 参照)

蓄電池交換方法 蓄電池は、本体の中に入っています。下文の要領で行ってください。

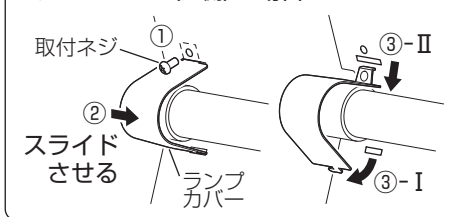
1 パネルを取り外す

- ツマミネジ(2個)を外し、パネルを取り外す。

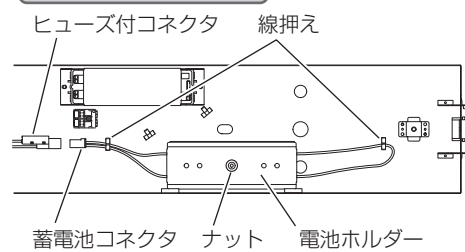
2 ランプカバーを外す (2カ所)

- ①ドライバー等で取付ネジを取り外す。
- ②ランプカバーを横方向にスライドさせる。
- ③Ⅰ、Ⅱの順でランプカバーを引き抜く。

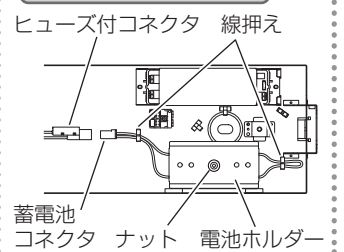
<ランプカバー(左側の場合)>



LDL40タイプの場合



LDL20タイプの場合

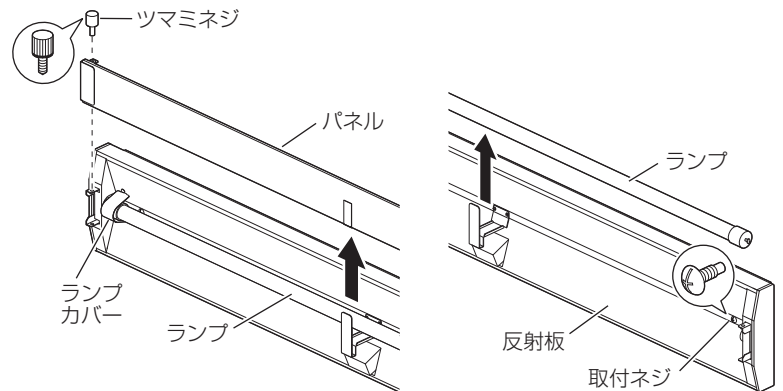


3 ランプを外す

- 電源を切り、ランプを90°回転させて取り外す。
電源を切らない場合、感電の原因となります。

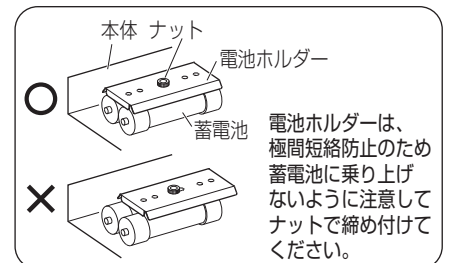
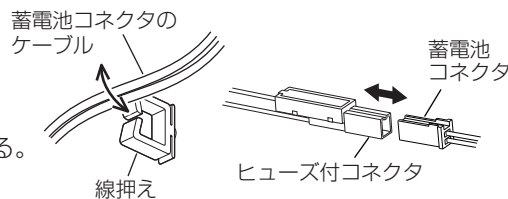
4 反射板を外す

- ドライバー等で取付ネジ(2個)を外し、反射板を取り外す。



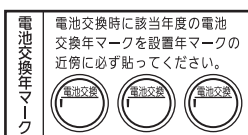
5 蓄電池を交換する

- ①蓄電池コネクタのケーブルを線押えから外す。(2箇所)
 - ②蓄電池コネクタの接続を解除する。
 - ③ナットを外し蓄電池を交換する。
 - ④①～③の逆の手順を行う。
- 蓄電池コネクタの方向を合わせ確実に奥まで差し込んでください。
接続が不完全な場合、非常点灯不良の原因となります。



6 電池交換年マークの貼付け

- 新しい蓄電池に同梱されている電池交換年マークの該当する年度を、設置年マークの近傍に貼り付ける。



※これ以降の手順(反射板・ランプ・ランプカバーの取付、電源通電・点灯確認、パネルの取付)は3ページ(各部のなまえと取付方法) 手順 7～13 を参照し、確実に行ってください。

- ◆定期点検 ・3ヶ月に1回は、破損、変形などの外観の点検をお薦めします。
 ・6ヶ月に1回は、外観点検と機能点検を併せて行ってください。
 (点検については、誘導灯は消防法令、非常用照明器具は建築基準法令に定められていますので必ず実施ください。)

○設置年月日 年 月 日

○取付場所 _____

○器具No. _____

点検年月日	点検状態		点検者	点検年月日	点検状態		点検者	点検年月日	点検状態		点検者
	外観	機能			外観	機能			外観	機能	

システム動作説明

システム状態	配線方法	A.自火報運動による100%点灯なし・消灯なし (2線式配線)の場合	B.自火報運動による100%点灯なし・スイッチ消灯あり (3線式配線)の場合	C.自火報運動による100%点灯なし・信号装置消灯あり (3線式配線)の場合	D.自火報運動による100%点灯あり・消灯なし (2線式配線)の場合	E.自火報運動による100%点灯あり・信号装置消灯あり (3線式配線)の場合
		常時	無人時	約25%で点灯		
	有人時(センサ検知)	100%で点灯				
	消灯信号入			消灯		消灯
	スイッチ「開」		消灯			
非常時 (火災信号受信)	無人時	約25%で点灯			100%で点灯	
	有人時(センサ検知)	100%で点灯			100%で点灯	
	スイッチ「開」		消灯			
非常時(停電時)		非常点灯				

故障かな?と思ったときは

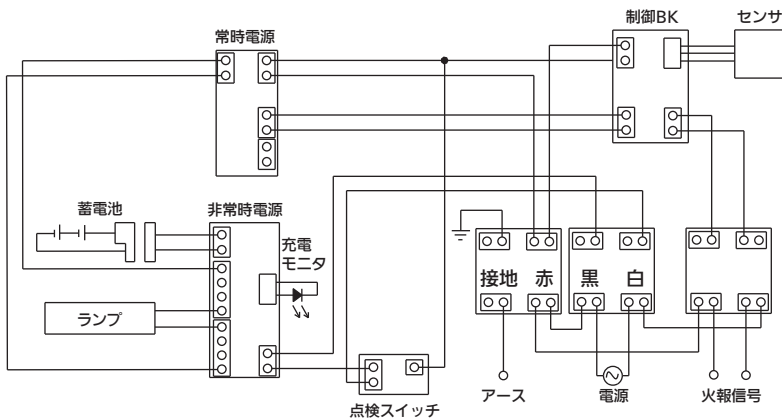
表に従ってお調べいただき、なお異常がある場合は、すぐに電源を切り、工事店に修理を依頼してください。

現象	考えられる原因	処置
常時、ランプが点灯しない	ランプの寿命	ランプ交換する
	消灯スイッチOFF	スイッチをONする
非常点灯しない	蓄電池コネクタ外れ	コネクタ接続する
短時間しか点灯しない (30分未満(長時間定格型は60分未満))	蓄電池の充電不足(保管時の自然放電や、施工時の放電など)	48時間以上充電する
	蓄電池の寿命	蓄電池交換する
充電モニタが点灯しない	蓄電池コネクタ外れ	コネクタ接続する

器具定格・接続図

【定格】

品番	起動方式	定格電圧	AC100V	AC200V	AC242V
NNFF41835T NNFF41865T (長時間定格型)	LE9	入力電流	0.386A	0.203A	0.174A
		消費電力 (待機電力)	37.6W (10.9W)	38.0W (11.4W)	37.9W (12.0W)
		突入電流	6.7A	15.3A	19.1A
NNFF41935T	LE9	入力電流	0.279A	0.153A	0.136A
		消費電力 (待機電力)	26.8W (9.0W)	27.4W (9.7W)	27.8W (10.5W)
		突入電流	6.7A	15.3A	19.1A
NNFF21835T NNFF21865T (長時間定格型)	LE9	入力電流	0.159A	0.093A	0.086A
		消費電力 (待機電力)	15.2W (8.0W)	16.0W (8.5W)	15.9W (9.4W)
		突入電流	6.7A	15.5A	19.3A



Ni-MH この器具は、「ニッケル水素電池」を使用しております。ご使用済みの「ニッケル水素電池」は貴重な資源です。再利用しますので、廃棄しないで電池パックのまま充電式電池リサイクル協力店へお持ちしていただくか、または「一般社団法人JBRC」に依頼してリサイクルしてください。