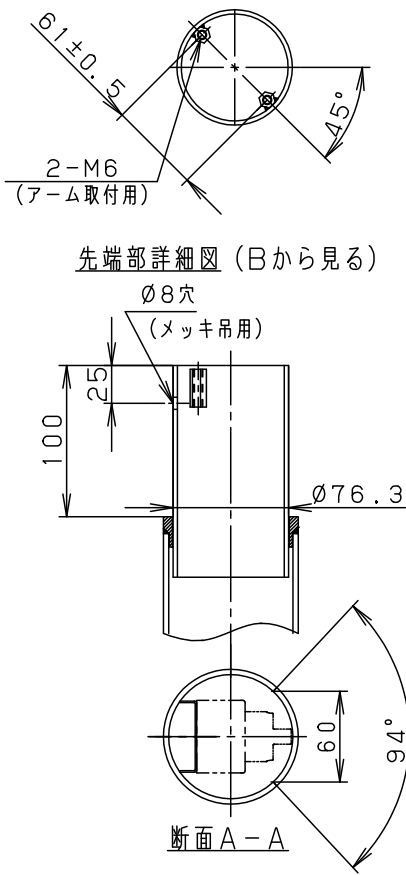
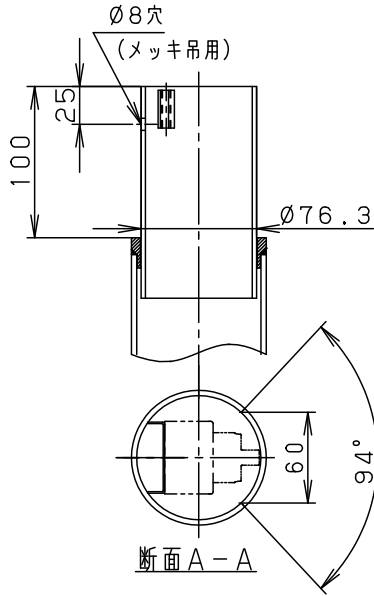


⚠ 注意：商品には寿命があります。詳細はCLX2021MAをご参照ください。



先端部詳細図 (Bから見る)

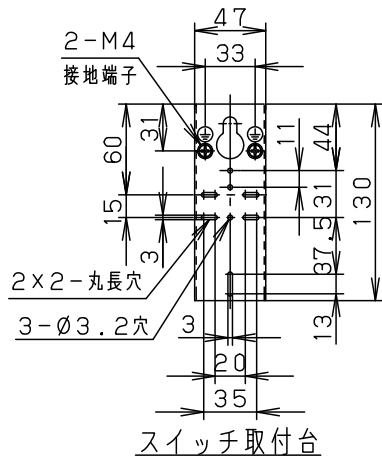


### ⚠ 安全に関するご注意

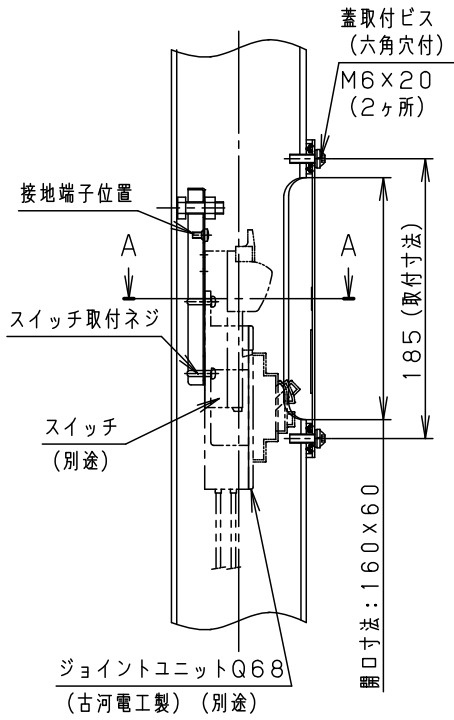
- 60m/s仕様です。適合以外の器具、アームとの組合せでは使用しないでください。ポール転倒の原因となります。
- 排水処理を行ない、湿気がポール内に充満しないように施工してください。絶縁不良による感電および腐食によるポール折れの原因となります。
- ポール地際部は防錆の為、必ずコンクリート根巻してください。腐食によるポール折れの原因となります。
- 浴室、温水プール等の湿度の高い場所では使用しないでください。絶縁不良による感電および腐食によるポール折れの原因となります。

使用上のご注意

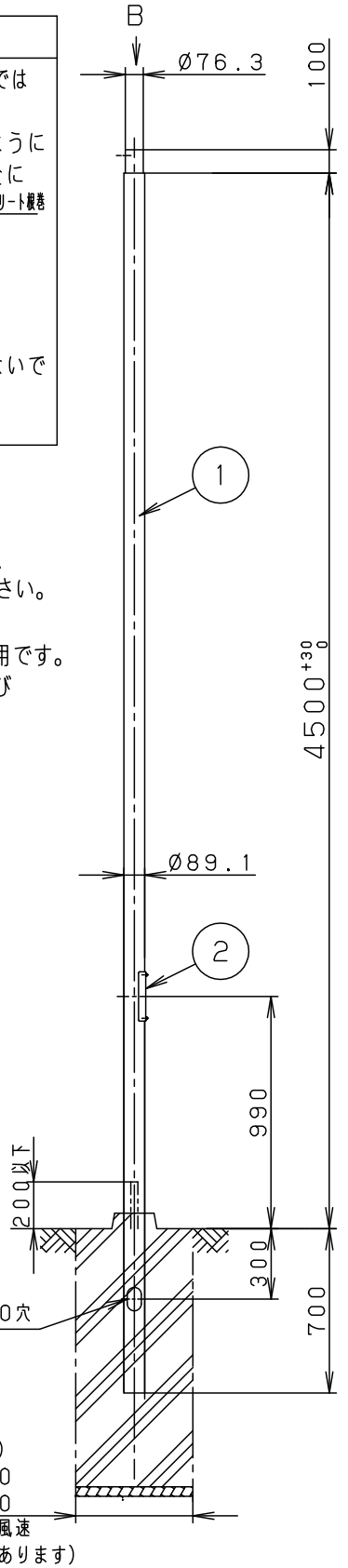
- ポールを特殊環境や照明器具取付以外の用途でご利用される場合は、別途ご相談ください。
- 溶融Zn-Al-Mg合金メッキの製造上、外観は、均一な仕上りにはなりませんので、予めご了承ください。
- 主要部材のメッキの付着量は、HZA35です。
- エバライトモルライト、LEDモルライト専用です。それ以外器具取付の場合は灯具承認図の取付方法及びポール強度をご確認の上ご使用ください。



スイッチ取付台



ジョイントユニットQ68 (古河電工製) (別途)



コンクリート基礎  
(標準的な地盤の場合)  
幅(角または丸)500  
×深さ1100  
(灯具等組合せ、設計風速により変わる場合があります)

ポール内蔵可能品	スイッチ	15A 2P用 1個	5			品番(ポール) YD4509HN
	ジョイントユニットQ68 (FEQ68-15A, FMQ68-15A) (古河電工製)	1個	4			
器具質量	40.0Kg		3			河野
特記事項	蓋	Zn-Al系合金メッキ鋼板 (t1.6)	2		ミディウムグレーメタリック ポリエステル粉体塗装	
	ポール	鋼管 (t3.5) (STK500)	1		溶融Zn-Al-Mg合金メッキ後 ミディウムグレーメタリック ポリエステル粉体塗装	
部番	部品名	材質・素材厚	備考	パナソニック株式会社		

