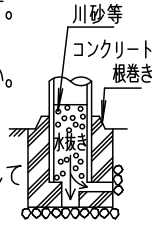


⚠ 注意：商品には寿命があります。詳細はCLX2021MAをご参照ください。

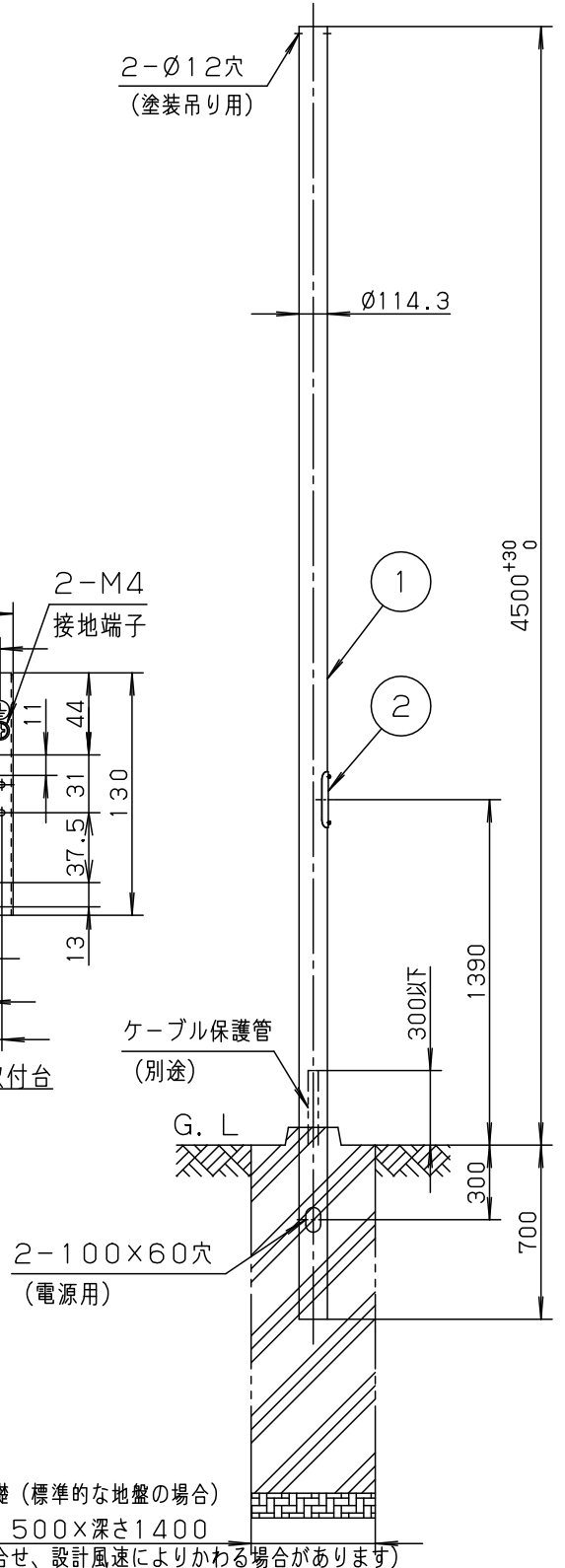
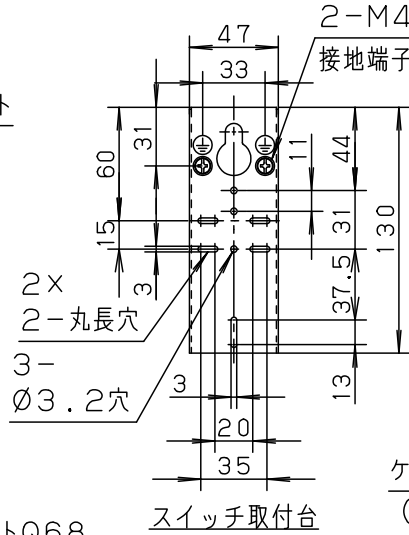
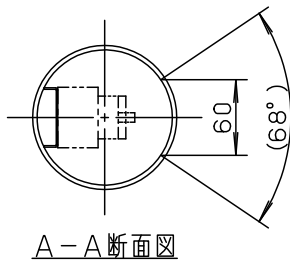
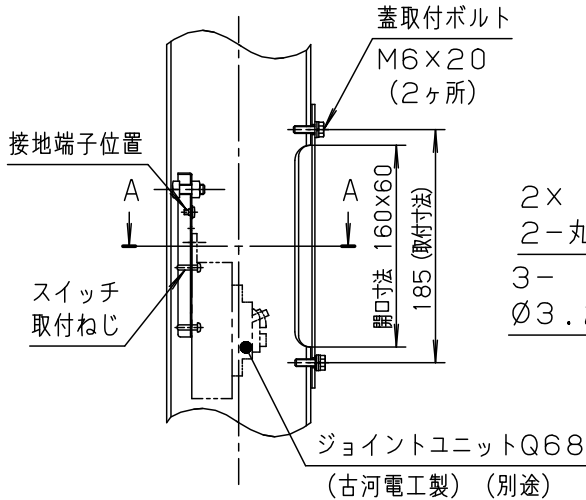
⚠ 安全に関するご注意

- 60m/s仕様です。適合以外の器具、アームとの組み合わせでは使用しないでください。ポール転倒の原因になります。
- 排水処理を行い、ポール下部に川砂等を充填し、湿気がポール内に充満しないように施工してください。絶縁不良による感電および腐食によるポール折れの原因になります。
- ポール地際部は防錆の為、必ずコンクリート根巻きしてください。腐食によるポール折れの原因になります。
- 浴室、温水プール等の湿度の高い場所では使用しないでください。絶縁不良による感電および腐食によるポール折れの原因になります。



〔使用上のご注意〕

- 一般屋外仕様です。
ポールを照明器具取付以外の特殊用途や特殊環境、塩害地域でご使用される場合は、別途ご相談ください。
- 主要部材のメッキの付着量は、K27 (275g/m²) です。
- LEDスポットライト専用です。
それ以外の器具取付の場合は、灯具承認図の取付方法及びポール強度をご確認の上、ご使用ください。



コンクリート基礎（標準的な地盤の場合）
幅（角または丸）500×深さ1400
（灯具等の組み合わせ、設計風速によりかわる場合があります）

ポール内蔵可能	ジョイントユニットQ68 (FEQ68-15A, FMQ68-15A) (古河電工製) 1個	5				品番 (ポール)
		4				NYD24501K
器具質量	54.0Kg	3				
特記事項		2	蓋	Zn-Al系合金メッキ鋼板 (t1.6)	ミディアムグレーメタリックポリエステル粉体塗装	パナソニック株式会社
		1	ポール	溶融Zn-Al-Mg合金メッキ鋼管 (t3.5) (STK400)	ミディアムグレーメタリックポリエステル粉体塗装	
部番			部品名	材質・素材厚	備考	

