

⚠ 注意：商品には寿命があります。詳細はCLX2021HAをご参照ください。

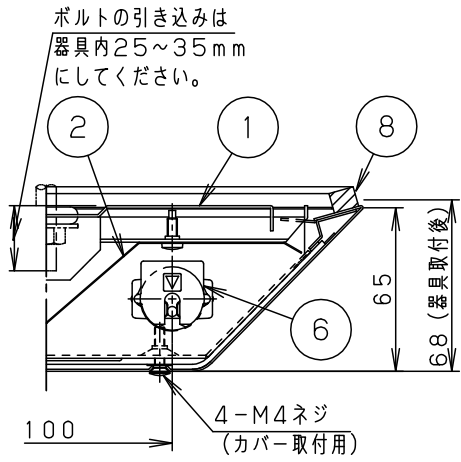
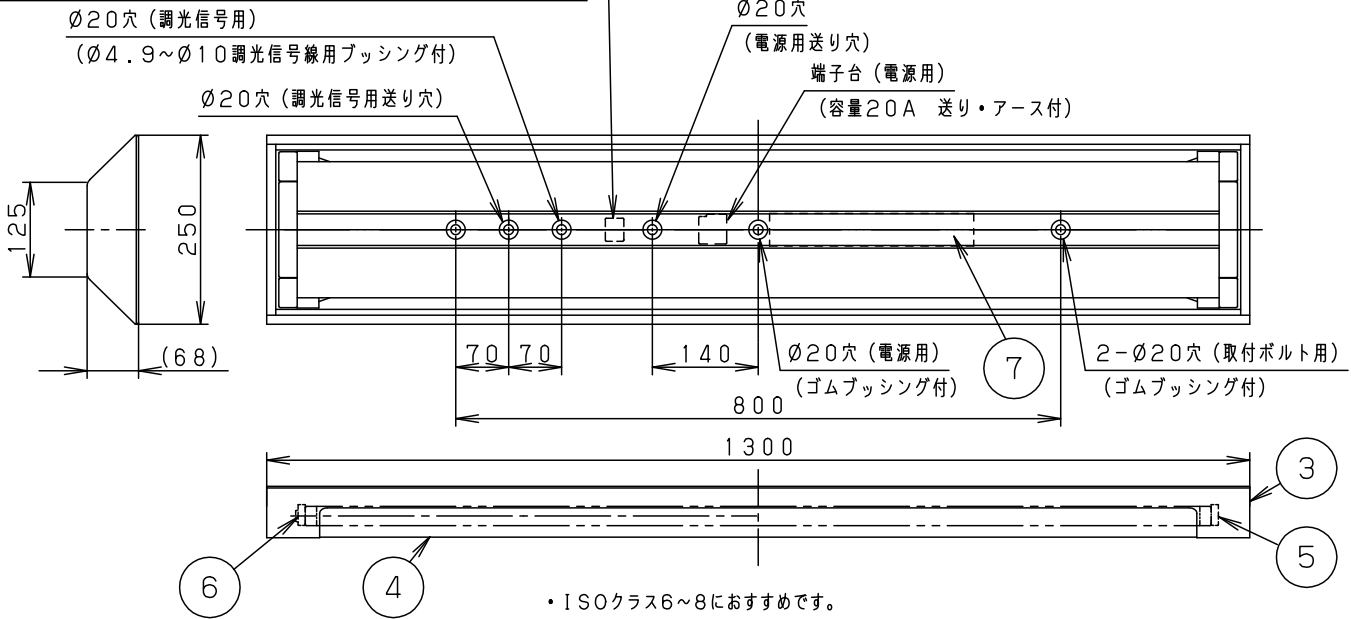
安全に関するご注意

- 一般屋内用器具です。
屋外や、水気・湿気のある所では使用しないでください。
絶縁不良による感電の原因となります。
- LEDランプはガラス製です。取り扱いに注意してください。
破損によるケガの原因となります。

L形ピン LED

	定格電圧	AC100V	AC200V	AC242V
LT9	入力電流	0.64A	0.32A	0.27A
(LDL40S/29)	消費電力	64W	62W	62W

注) 起動方式の適合ランプ・光束など注意事項は、別紙起動方式の承認図(LT-KG)を参照してください。他の適合ランプご使用時の特性値は、取扱説明書を参照してください。



適合取付ボルト
M8、M10、W3/8

起動方式	適合ランプ (W・数)
LT	LDL40S/29 (29×2)
	LDL40S/19 (19×2)
	LDL40S/14 (14×2)

- ・ISOクラス6~8におすすです。
- ＜使用上のご注意＞
- ・直管LEDランプにはシリコンを使用しています。シリキサン化合物の影響を受けるような場所（例えば、半導体や液晶などの製品を扱うクリーンルーム）で使用する場合は、製品に不具合を与えるおそれがありますので、事前に影響がないことを確認してください。
- ・ラジオ、TVや赤外線リモコン方式の機器は照明器具から離して使用してください。雑音が入ったり、正常に動作しない場合があります。
- ・同時通訳機などの誘導無線を使用する場合、雑音が入ることがあります。事前に確認し対策を講じてください。
- ・間接照射殺菌灯と併用する場合は、8m以上離して設置してください。樹脂製カバー劣化の原因となります。
- ・エチルアルコール、アセトン、トルエンなど薬品雰囲気中では、アクリルパネルが劣化します。薬品雰囲気中では使用しないでください。
- ・スイッチを接地側に取り付けした場合、消灯後もランプが薄暗く発光する場合がありますので、必ず非接地側（電圧側）に取り付けてください。（接地極のない電源では両切りスイッチをおすすめします。）
- ・LED素子にはパラツキがあるため、同じ品番のランプでも光色・明るさが異なる場合があります。あらかじめご了承ください。
- ・ソケットには、給電側と接地側（ソケットに▽表示）がありますので、ランプ取り付けの際には、方向性に注意してください。詳しくは、取扱説明書および器具に貼り付けられているラベルを参照してください。
- ・パナソニック製LEDランプを使用してください。パナソニック製LEDランプの特性に合わせた器具設計をしていますので他社製LEDランプを使用すると、本来の性能が得られない場合があります。
- ・適合コントロールを使用する場合
 - ・適合コントロール側のスイッチで消灯した場合、消灯後もランプが薄暗く発光する場合があります。あらかじめご了承ください。
 - ・詳細は起動方式の承認図(LT-KG)をご覧ください。
- ・ランプピンやソケットの導電板が酸化（腐食）し、不点灯に至る場合があります。湿気の多い場所、腐食性ガスの発生する場所では、使用しないでください。

8	カバーパッキン	合成ゴム	ホワイト
7	電源		
6	接地側ソケット	PP, PC	NZ0207
5	給電側ソケット	PC, PBT	NZ0206
4	パネル	帯電防止アクリル (t2)	透明
3	カバー	鋼板 (t0.8)	高反射白色粉体塗装
2	反射板	鋼板 (t0.4)	高反射白色粉体塗装
1	本体	アルミ (t1.0)	高反射白色粉体塗装
部番	部品名	材質・素材厚	備考

ホワイト	マンセル1.0G9.6/0.1
適合ランプ	別表参照
W・数	別表参照
器具質量	6.2kg
特記事項	

品番	クリーンルーム向け NNFJ42848
メーカー	斉藤 作左部
メーカー	パナソニック株式会社