

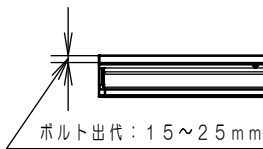
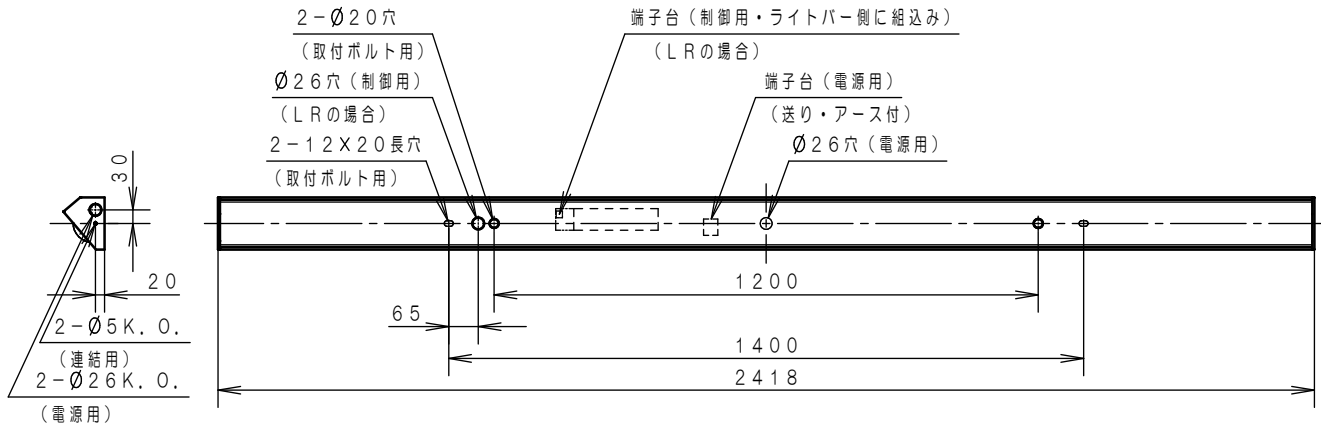
⚠ 注意：商品には寿命があります。詳細はCLX2021HAをご参照ください。

グリーン購入法適合

**安全に関するご注意**

- 一般屋内用器具です。直射日光の当たる場所、湿気の多い場所、振動の強い場所、雨水のかかる場所、風の強い場所、腐食性ガスの発生する場所では使用しないでください。落下・感電・火災の原因となります。
- 器具本体は単独で使用できません。必ずパナソニック製iDシリーズ専用本体とライトバーの組合せでご使用ください。落下・感電・火災の原因となります。
- ライトバーに衝撃を与えないでください。破損した場合、感電・火災の原因となります。

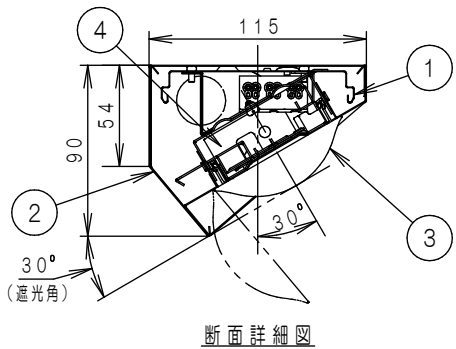
	組合せ品番	本体品番	ライトバー品番	定格値			器具光束・消費電力・消費効率	端子台容量	
				電圧	100V	200V			242V
調光	直付XLX860WEVJ LR9	NNLK81511	NNL8600EVJ LR9	電流	0.40A	0.20A	0.17A	5870lm・39.8W・147.4lm/W	14A
				電力	39.8W	39.8W	39.8W		
非調光	直付XLX860WEVJ LE9		NNL8600EVJ LE9	電流	0.40A	0.20A	0.17A		
				電力	39.8W	39.8W	39.8W		
PiPit調光	直付XLX860WEVJ RZ9		NNL8600EVJ RZ9	電流	0.41A	0.21A	0.18A	5870lm・40.2W・146.0lm/W	
				電力	40.2W	40.2W	40.2W		



**施工上のご注意**

PiPit調光タイプ：500  
上記以外：150

照射面から器具中心（取付ボルト）までの距離を左図以上確保してください。  
ライトバーの取付、取外しが困難になったり、PiPit調光タイプの場合、正しく調光動作しない原因となります。



- <使用上のご注意>**
- 一般屋内で使用の場合でも、器具周囲に硫黄成分が存在する場所では使用しないでください。（一部の食品や薬品、紙類などには硫黄成分が含まれます。また、車の排気ガスにも硫黄成分が含まれます。）光学性能に影響を与える場合があります。
  - 点灯直後・消灯直後にプラスチックの伸縮によるきしみ音が発生する場合がありますが、故障や異常ではありません。静かな環境や密閉取付でご使用の場合、きしみ音が気になる場合があります。この様な場合は直管LED等のプラスチック製カバーのないタイプをおすすめします。
  - ライトバーの機種により始動時間が異なる場合があります。予めご了承下さい。
    - ・40形5200lm非調光（省エネ、センサ付、非常灯除く）と20形800lm非調光の場合は、瞬時に点灯します。
    - ・DZの場合は、1~2秒程度となりますが、異常ではありません。
  - バーコードリーダーの機種によっては器具付近で使用した場合、読み取り感度が鈍くなる場合があります。この場合には、器具との距離を離すか、遮蔽するなどの対策を講じてください。
  - 虫の飛来が多い場所で使用される場合、まれにライトバー内に虫が侵入する恐れがあります。このような場合は防湿・防雨型ベースライトなどの防虫仕様器具をおすすめします。
  - 適合コントロールをご使用の場合（LR、RZの場合）、詳細は起動方式の承認図（LR-KGなど）をご覧ください。
- <施工上のご注意>**
- 電源線の引き込み穴は余分な電源線を天井裏に押し込むため、天井裏には障害物が無いようにしてください。
  - 電源線の器具間送り配線は、エンドより器具内送り配線することもできますが、器具内のスペースが狭くなっていますので、天井裏に電源線を戻して配線することを推奨します。
  - 電源方式により騒音（うなり）が大きくなる場合がありますので、以下の配線を行ってください。
    - ・三相電源を使用する場合は、必ず接地側を器具の端子台のN極に接続してください。
    - ・電源と器具間に片切りスイッチを設ける場合は、必ず非接地側（充電側）にお取り付けください。
  - PiPit調光タイプは、器具全体が視認できる場所に水平に設置してください。

**適合品一覧**

適合品は下記の承認図をご覧ください。

	適合品番
ガード	—
吊具	—

ホワイト マンセル	1.0G9.6/0.1	5				品名 一般タイプ 明るさ：6400lmタイプ 直付XLX860WEVJ
LED	温白色（3500K）	4	電源		ライトバーに組み込み	
器具質量	5.4kg（組合せ状態）	3	ライトバー	ポリカーボネート	乳白	
特記事項		2	反射板	銅板（t0.5）	高反射白色粉末塗装	河野
		1	本体	亜鉛銅板（t0.4）		
		部番	部品名	材質・素材厚	備考	パナソニック株式会社

