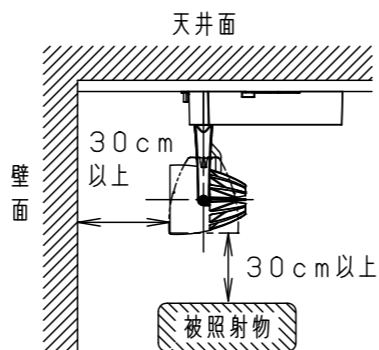


⚠ 注意：商品には寿命があります。詳細はCLX2021HAをご参照ください。

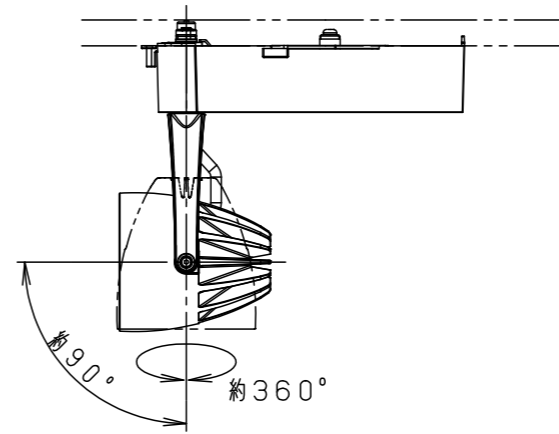
グリーン購入法適合

⚠ 安全に関するご注意

- 一般屋内用器具です。屋外や水気・湿気のある場所では使用しないでください。絶縁不良による感電の原因となります。
- 配線ダクト取付専用器具です。傾斜天井、壁面、床面に取り付けた配線ダクトには取付けないでください。指定外取付は、火災・落下の原因となります。
- 器具と被照射面は30cm以上離してください。被照射面の温度上昇による変色の原因となります。
- LEDを直視しないでください。目の痛みの原因になることがあります。



照射角度



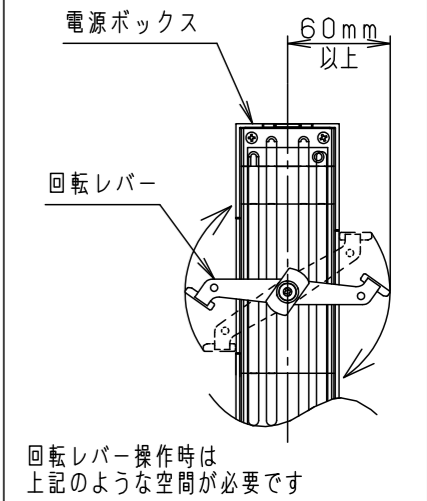
(使用上のご注意)

- ・調光器と組合わせて使用しないでください。
- ・スポットベース (DH0214, DH0224) には取り付けできません。
- ・100V配線ダクト、アース付配線ダクトではパイプ吊りハンガーは使用できません。
- ・100V配線ダクト、アース付配線ダクトの取付用木ネジの位置には取付けできません。
- ・LEDにはバラツキがあるため、同一品番でも商品ごとに発光色、明るさが異なる場合があります。予めご了承ください。
- ・照射距離が近い時や照射面によって、光ムラが気になる場合があります。予めご了承ください。
- ・電源の特性上、同一品番でも、始動時間に差が生じる場合があります。
- ・この照明器具は生鮮食品照射用です。壁面などへ照射した場合、器具ごとの発光色バラつきが目立つことがあります。

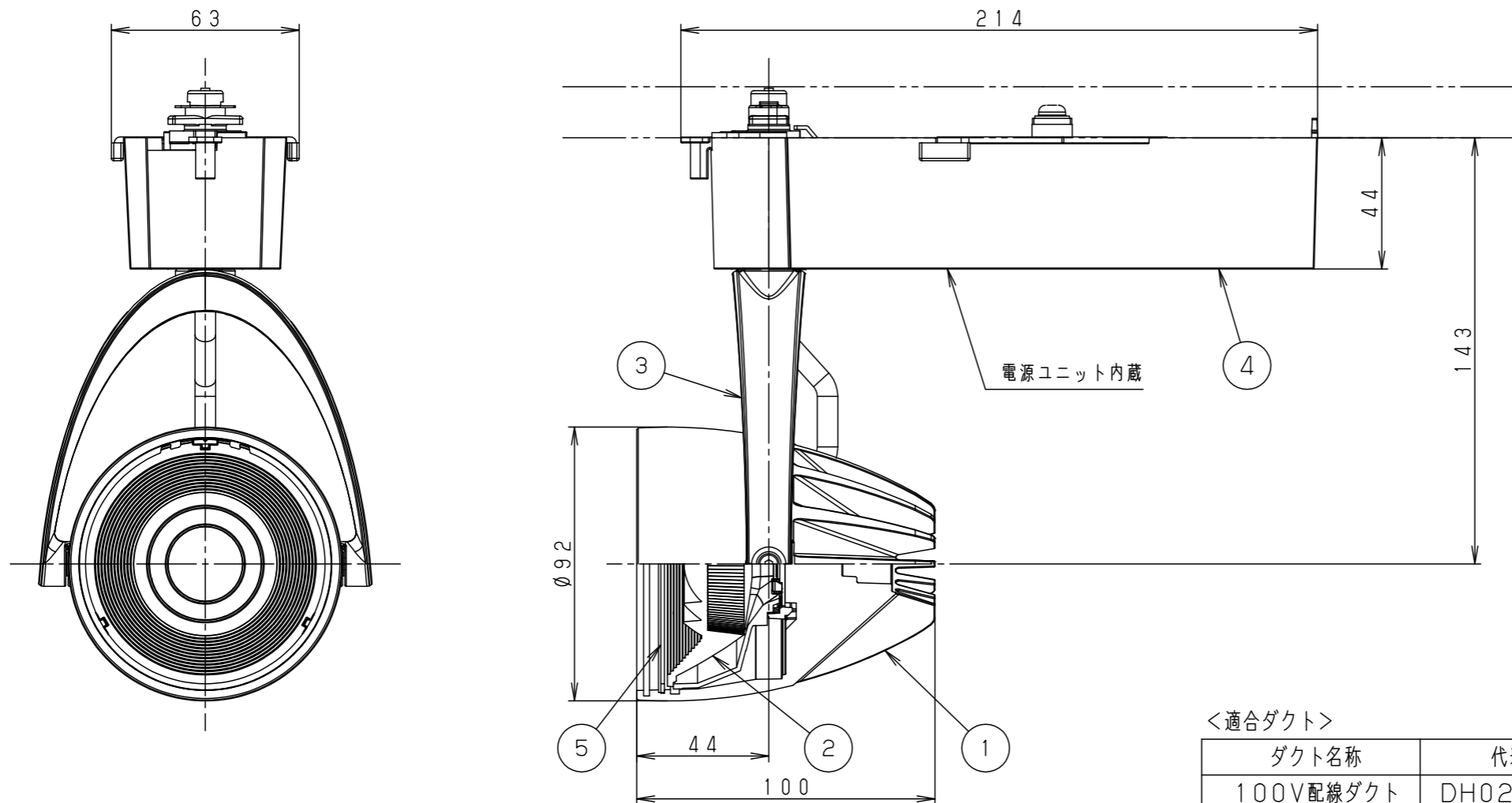
適合オプション (別売)	
品名	品番
ディフュージョンフィルター	NNN89051
スプレッドフィルター	NNN89052

※各種フィルターの併用はできません。

器具施工時必要寸法



回転レバー操作時は上記のような空間が必要です



<適合ダクト>

ダクト名称	代表品番
100V配線ダクト	DH0211 等
アース付配線ダクト	DH0211EK 等

定格電圧	入力電流	消費電力
AC100V	0.24A	22.4W
ホワイト マンセル N9.5		
器具光束	2155lm	
LED	彩光色 (3500K) 温白色	
配光	中角タイプ (19°)	
器具質量	1.2kg	

特記事項			
5	固定バネ	SWB (t1.2) ブラックつや消し	
4	電源ボックス	アルミダイカスト ホワイト半つや消し ポリエステル粉体塗装	
3	アーム	アルミダイカスト ホワイト半つや消し ポリエステル粉体塗装	
2	レンズ	アクリル 透明	
1	本体	アルミダイカスト ホワイト半つや消し ポリエステル粉体塗装	
部品番	部品名	材質・素材厚	備考

品番	NSN05072W		
図番	NSN05072W-K1	三橋池田	輪本
単位: mm	第三角法		

パナソニック株式会社