

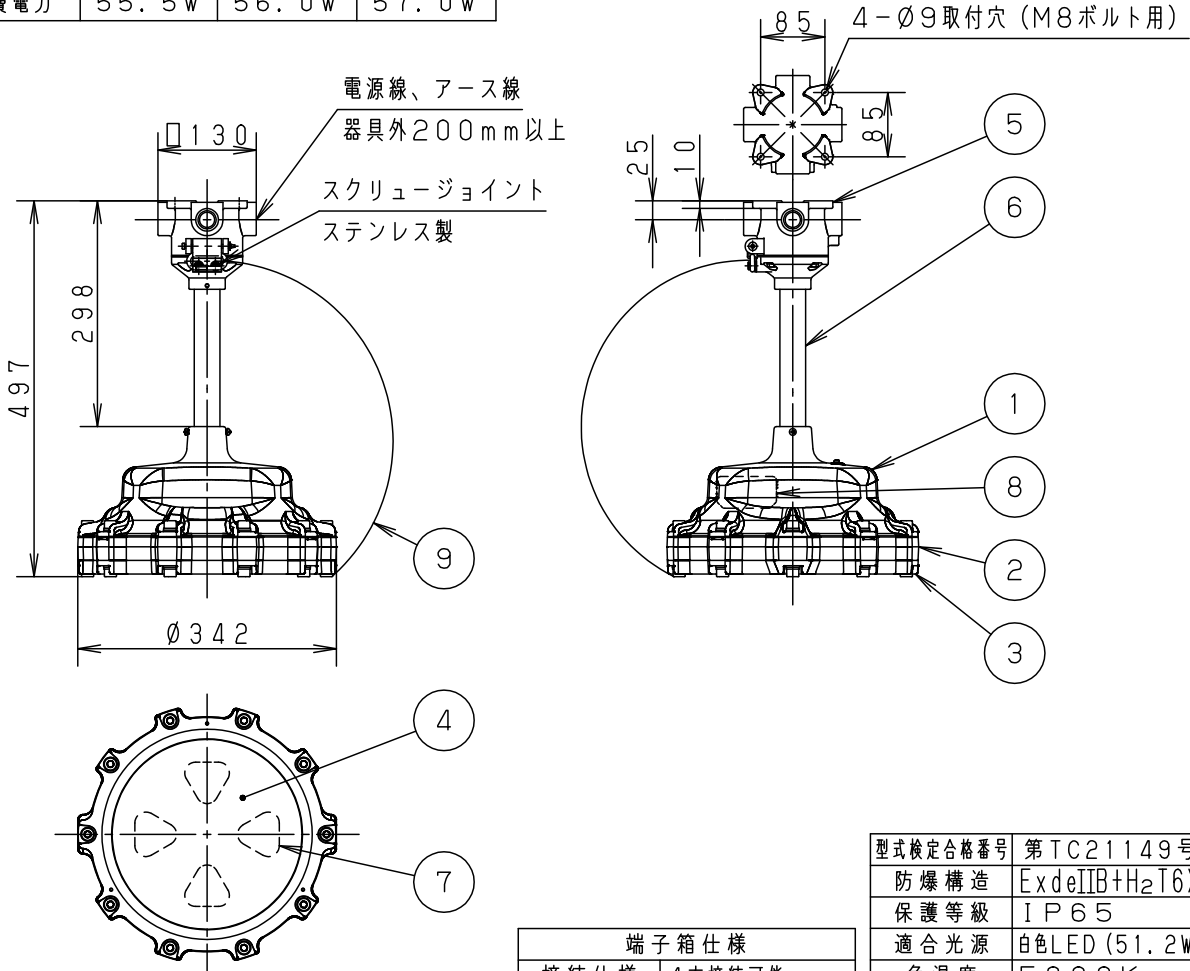
符号	年月日	変更内容	設計
----	-----	------	----

**△ 安全に関するご注意**

- 防爆構造により使用できる環境が異なります。使用可能環境外で使用しますと爆発の原因になります。
- 40m/s仕様です。適用条件以外では使用しないでください。器具落下の原因となります。
- 水平な天井取付専用器具です。傾斜天井等には使用できません。守らないと落下の原因になります。
- 振動の強い場所、腐食性ガスの発生する場所では使用しないでください。守らないと落下・感電の原因となります。

電気特性

電圧・周波数	AC100~242V・50/60Hz		
入力電圧	AC100V	AC200V	AC242V
入力電流	0.56A	0.29A	0.25A
消費電力	55.5W	56.0W	57.0W



(使用上のご注意)

1. ケーブル工事される場合には、必ず当社ケーブルグランドをご使用ください。
2. ラジオ、TVや赤外線リモコン方式の機器は照明器具から離してご使用ください。  
雑音が入ったり、正常に動作しない場合があります。  
同時通訳機等の誘導無線をご使用になられる場合、雑音が入る場合があります。  
事前に確認し、対策を講じてください。
3. 短寿命の原因となりますので、直射日光の当たる状態では点灯しないでください。
4. -20℃~+40℃の使用温度でご使用ください。
5. 外被構造による保護のグレードは **IP65** です。
6. 海岸地帯の屋外では使用できません。

型式検定合格番号	第TC21149号
防爆構造	ExdeIIB+H <sub>2</sub> T6X
保護等級	IP65
適合光源	白色LED(51.2W)
色温度	5000K
平均演色評価数	Ra73
電圧・周波数	AC100~242V 50/60Hz
質量	13.5 kg
塗装色	メラミン樹脂焼付塗装 近似マンセル10YR7/1

端子箱仕様	
接続仕様	4方接続可能 ネジプラグ3個付 (鉄+防食処理)
適合電線管	G16
適合ケーブルグランド	ZCG-H0CP
適合ケーブル径	ø8.8~11.3

9	落下防止ワイヤー	ステンレス鋼線(ø3 L=470)	1	スクリュージョイント付
8	制御装置	WKL CZ700-144H/D	1	
7	LED光源(基板)	PC-2663-00	4	12.8Wx4
6	パイプ	ステンレス鋼管(ø34 t3.4)	1	近似マンセル10YR7/1
5	端子箱	アルミダイカスト	1	近似マンセル10YR7/1
4	前面ガラス	強化ガラス(t12)	1	
3	前面枠	アルミダイカスト	1	近似マンセル10YR7/1
2	固定枠	アルミダイカスト	1	近似マンセル10YR7/1
1	本体	アルミダイカスト	1	近似マンセル10YR7/1
番号	部品名	寸度・材質	数量	備考

パナソニック品番			
組合せ品番	灯具品番	パイプ品番	吊具品番
防爆XLJ4201	NNF42311LE9	FK70321	FP21410

承認	山本 修二	年月日	17.02.16
検図	富澤 和男	尺度	1:10
設計	後明 昇志	第三角法	単位: mm

名称	防爆形LED灯器具 LZ1B130442-PA
図番	11A0200422C11

SEIWA 皇和電機株式会社

20170324161842

11A0200422C11