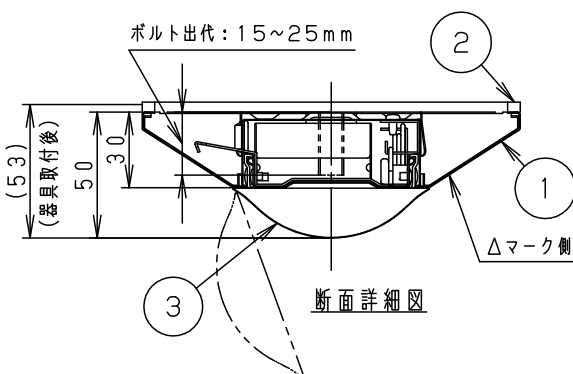
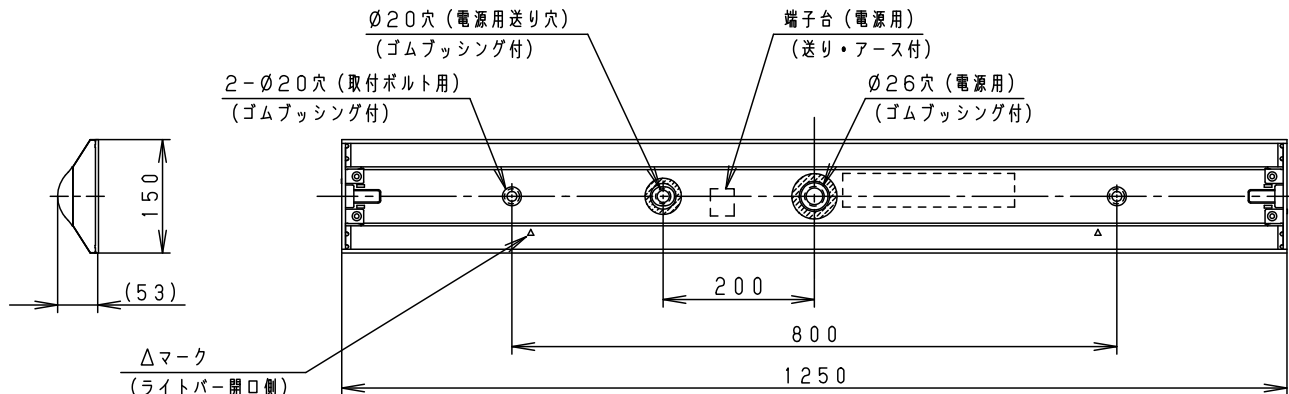


⚠ 注意：商品には寿命があります。詳細はCLX2021HAをご参照ください。

⚠ 安全に関するご注意

- 一般屋内用器具です。直射日光の当たる場所、湿気が多い場所、振動の強い場所、雨水のかかる場所、風の強い場所、腐食性ガスの発生する場所では使用しないでください。落下・感電・火災の原因となります。
- ライトバーは単独で使用できません。必ずパナソニック製iDシリーズ専用本体とライトバーの組合せで使用してください。落下・感電・火災の原因となります。
- ライトバーに衝撃を与えないでください。破損した場合、感電・火災の原因となります。
- 電源線はライトバーに同梱の耐熱チューブを使用して接続してください。感電・火災の原因となります。

組合せ品名	本体品番	ライトバー品番	定格値			器具光束・消費電力・消費効率	端子台容量		
			定格電圧	AC100V	AC200V			AC242V	
非調光	直付XLX405AENJ LE9	NNLK41530	NNL4000ENJ LE9	入力電流	0.575A	0.289A	0.242A	10000lm・56.0W・178.5lm/W	8A
				消費電力	56.0W	56.0W	56.0W		



- ・ISOクラス6におすすです。本体の外周のパッキンにより、室内の気流による本体内部への塵埃の侵入防止に配慮しています。
- <使用上のご注意>
- ・LED素子にはバツキがあるため、同じ品番のライトバーでも光色・明るさが異なる場合があります。あらかじめご了承ください。
- ・照射距離が近い時や照射面によっては光ムラが気になる場合があります。あらかじめご了承ください。
- ・一般屋内で使用する場合でも、器具周囲に硫黄成分が存在する場所では使用しないでください。（一部の食品や薬品、紙類などには硫黄成分が含まれます。また、車の排気ガスにも硫黄成分が含まれます。）光学性能に影響を与える場合があります。
- ・点灯直後・消灯直後にプラスチックの伸縮によるきしみ音が発生する場合がありますが、故障や異常ではありません。静かな環境や密集取付・密閉取付で使用する場合、きしみ音が気になることがあります。このような場合は、直管LEDなどのプラスチック製カバーのないタイプをおすすめします。
- ・パーコードリーダーの機種によっては器具付近で使用した場合、読み取り感度が鈍くなる場合があります。このような場合は、器具との距離を離すか、遮蔽するなどの対策を講じてください。
- ・虫の飛来が多い場所で使用する場合、まれにライトバー内に虫が侵入するおそれがあります。このような場合は、防湿・防雨型ベースライトなどの防虫仕様器具をおすすめします。
- ・間接照射殺菌灯と併用する場合は、8m以上離して設置してください。樹脂製カバー劣化の原因となります。
- ・ライトバーの品種により始動時間が異なる場合があります。あらかじめご了承ください。

<ご注意>

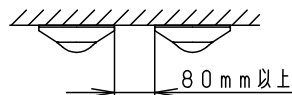
- ・本体の取付ボルト用穴、電源用穴部分のゴムブッシングで気密性を確保しています。取付ボルト用穴、電源用穴以外に放熱穴等の開口部分がありますが、気密性への影響はありません。

適合取付ボルト
M8、M10、W3/8

適合品一覧

適合品は下記の承認図をご覧ください。

	適合品番
ガード	—
吊具	—



ホワイト	マンセル	2.9GY9.6/0.2	5				品名	クリーンルーム向け一般タイプ
LED	昼白色	(5000K)	4	電	源		ライトバーに組み	明るさ:10000lmタイプ
器具質量	2.0kg	(組み合わせ状態)	3	ライトバー			カバー材質	直付XLX405AENJ
特記事項			2	本体パッキン	ポリエチレンゴム	ホワイト	備	考
			1	本	体	鋼板(t0.35)		
				部番	部	品	名	材質・素材厚
								備
								考
								パナソニック株式会社

