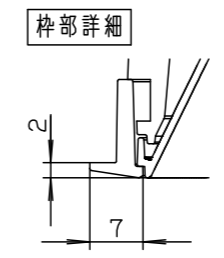
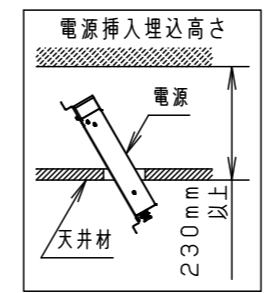
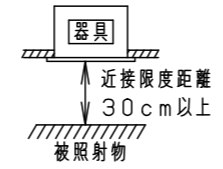
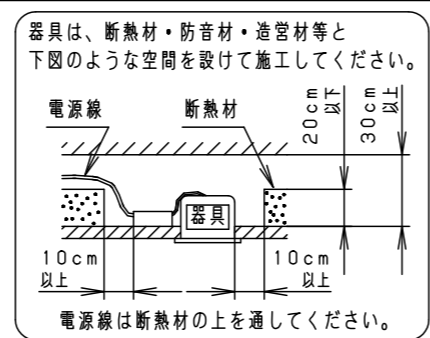
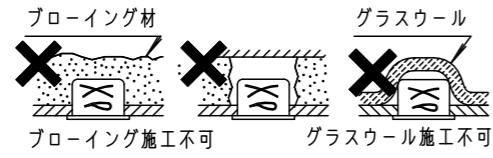


⚠ 注意：商品には寿命があります。詳細はCLX2021HAをご参照ください。

⚠ 安全に関するご注意

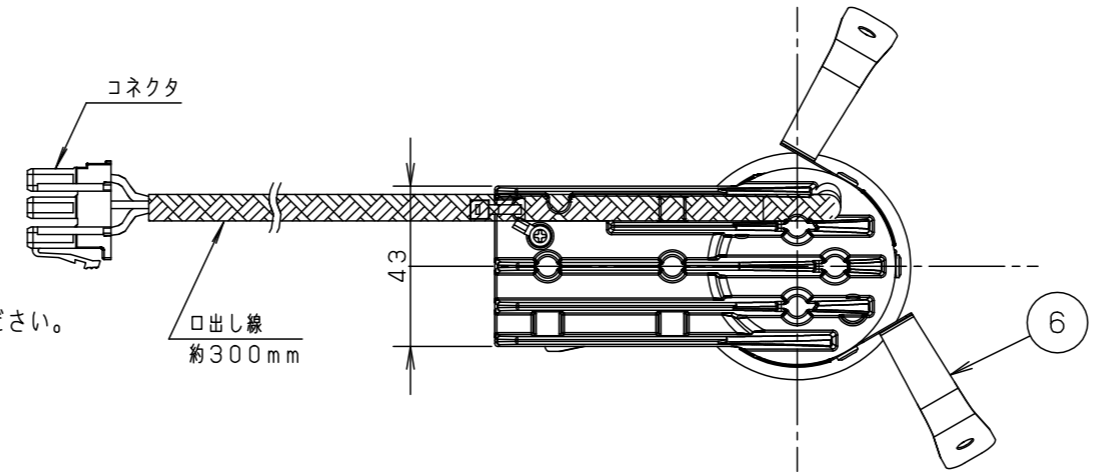
- 一般屋内用器具です。屋外や水気・湿気のある場所、腐食性ガスの発生する場所では使用しないでください。故障や絶縁不良による火災・感電の原因となります。
- 天井埋込み専用器具です。壁取付や天井直付、及び傾斜天井には取り付けないでください。指定外取付は、火災の原因となります。
- 断熱材、防音材をかぶせて使用しないでください。火災の原因となります。
- 住宅の断熱施工天井には使用できません。
- 口出し線を切断したり、構成部品（コネクタ等）の交換をしないでください。火災・感電及び不点・故障の原因となります。
- 熱がこもるような密閉した空間へは取り付けないでください。火災及びLED短寿命の原因となります。
- 器具と被照射物は30cm以上（近接限度距離）離してください。近接限度距離内に被照射物が近づく恐れのある場所（ドア開閉範囲の上、家具の上、クローゼット・押入れの中等）では使用しないで下さい。過熱による火災の原因となります。
- LEDを直視しないで下さい。目の痛みの原因となります。



埋込穴寸法
Ø55⁺²₋₀

(使用上のご注意)

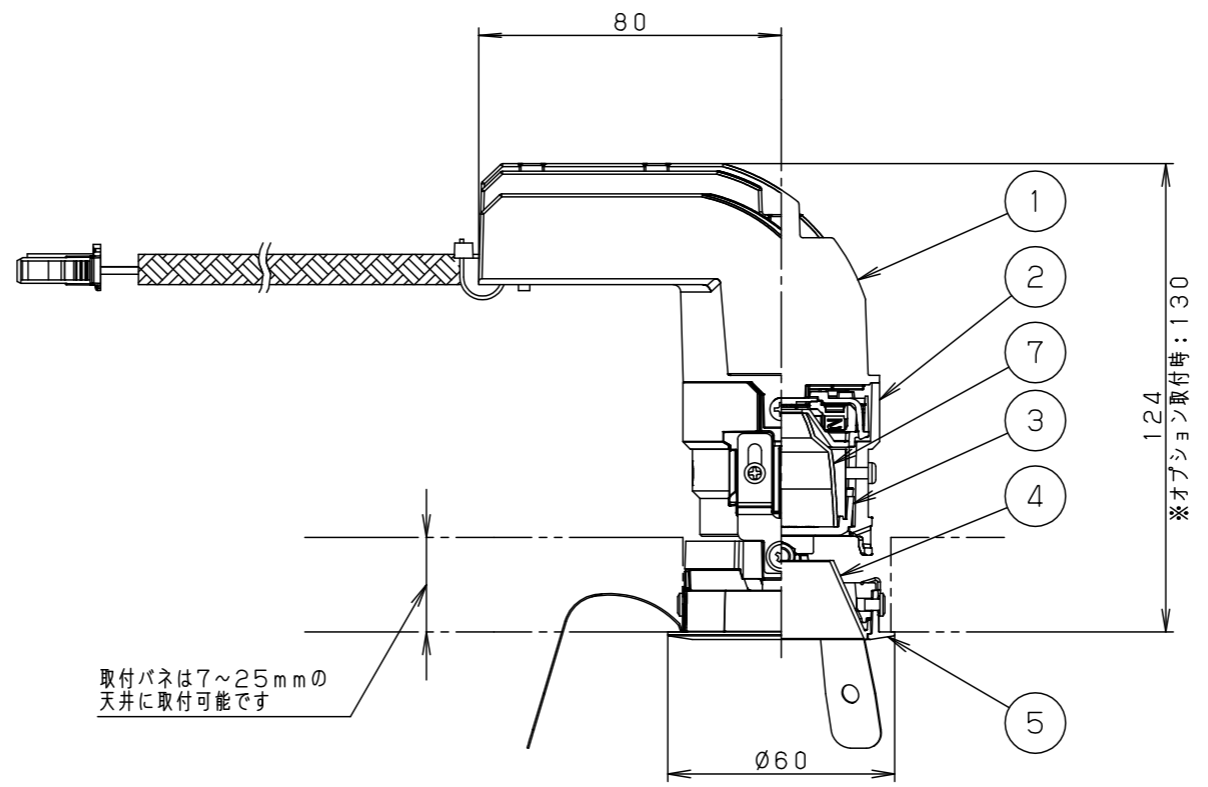
- 本灯具1台につき適合LED電源ユニット（別売）が1台必要です。必ず組み合わせてご使用ください。
- ロックウール等の柔らかい天井には取り付けないでください。天井材損傷・器具ズレの原因となります。
- 取付パネ部に障害物のないよう施工してください。障害物があるとずれ落ちなどの原因となります。
- LEDにはバラツキがあるため、同一品番でも商品ごとに発光色、明るさが異なる場合があります。予めご了承ください。
- 照射距離が近い時や照射面によって、光ムラが気になる場合があります。予めご了承ください。
- 結線図は、LED電源ユニットの承認図をご確認ください。
- 突入電流が大きくなります。壁スイッチに接続する場合は、1回路当たり200V：25台以下、242V：18台以下を目安に配線してください。



適合オプション（別売）	
種類	品番
ディフュージョンフィルター	NYY90001

LED電源ユニットは別売です。
適合LED電源ユニットと定格（電源ユニットの1次側入力）

タイプ	適合LED電源ユニット	定格電圧	入力電流	消費電力	器具光束
100形	調光 1~100%	NTS90100LJ9	100V 0.080A	8.0W	535lm
			200V 0.044A		
	調光 0~100%	NYY90100LD9	100V 0.067A	6.7W	
			200V 0.041A		
150形	非調光	NTS90150LE9	100V 0.140A	14.0W	820lm
			242V 0.039A		
	調光 1~100%	NTS90150LJ9	200V 0.072A		
			242V 0.059A		



部番	部品名	材質・素材厚	備考
1	本体	アルミダイカスト	
2	本体B	アルミダイカスト	ブラックアツや消し アクリル塗装
3	パネル	アクリル	透明
4	補助反射板	PBT樹脂	アルミ蒸着
5	枠	アルミダイカスト	ホワイト半ツや消し アクリル塗装
6	取付パネ	ステンレス(t0.4)	
7	反射板	アルミ板(t1.0)	銀色鏡面仕上げ

器具光束：別表参照
LED：白色(4000K Ra85)
配光：広角タイプ(約40°)
器具質量：0.3kg
ホワイト マンセル N9.5
光源遮光角30°

特記事項：

SmartArchi

品番：NYY75044

図番：NYY75044-K8

尺度：1/2

作成 鶴 三 池
田 輪 田

パナソニック株式会社