

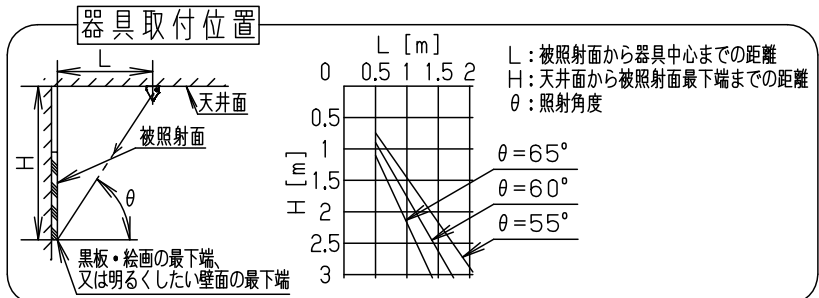
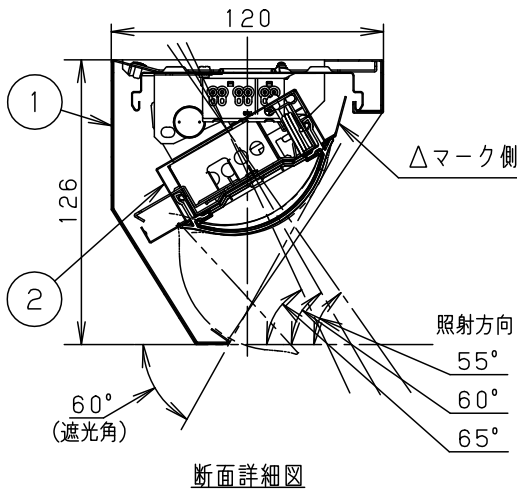
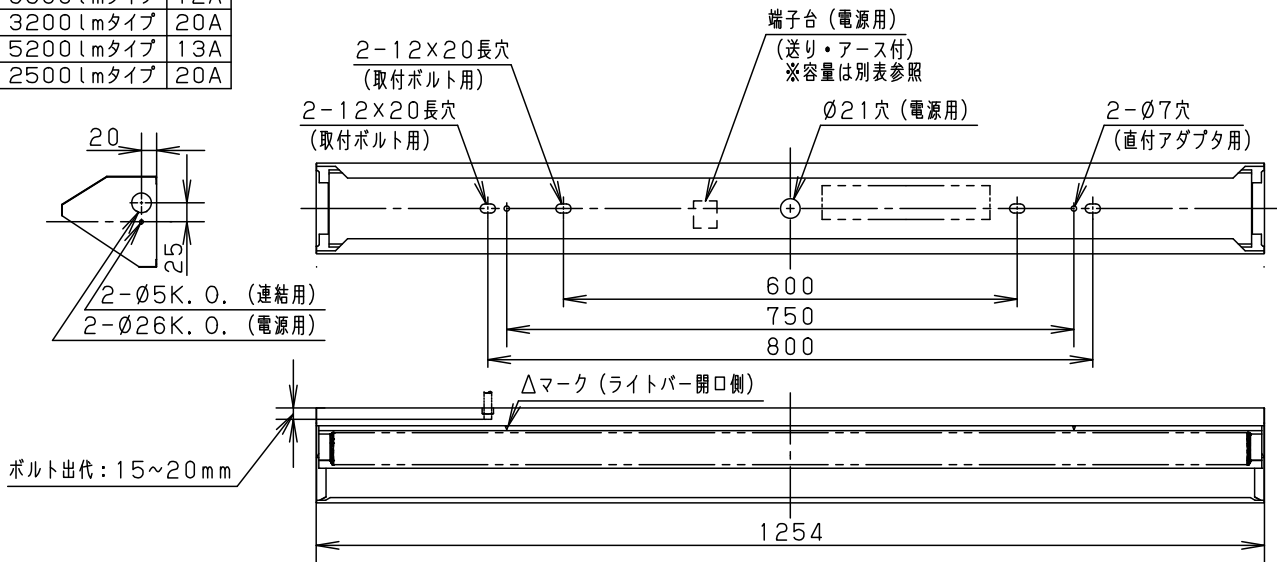
⚠ 注意：商品には寿命があります。詳細はCLX2021HAをご参照ください。

安全に関するご注意

- 一般屋内用器具です。直射日光の当たる場所、湿気の多い場所、振動の強い場所、雨水のかかる場所、風の強い場所、腐食性ガスの発生する場所では使用しないでください。落下・感電・火災の原因となります。
 - 器具本体は単独で使用できません。必ずパナソニック製iDシリーズ専用本体とライトバーの組合せでご使用ください。落下・感電・火災の原因となります。
 - 天井直付専用器具です。指定方向以外は取り付けできません。落下の原因となります。
 - 電源線の器具間送り配線は、天井裏に電源線を戻して配線することを推奨します。
- エンドK、Oより器具内送り配線をする場合、6900・5200lmタイプはエコケーブル（EM-EE）をご使用ください。感電・火災の原因となります。

端子台送り容量

明るさタイプ	容量
6900lmタイプ	12A
3200lmタイプ	20A
5200lmタイプ	13A
2500lmタイプ	20A



- 器具取付位置**
- △マーク（ライトバー開口側）
- ボルト出代：15~20mm
- △マーク側
- 照射方向
- 55°
60°
65°
(遮光角)
- 断面詳細図**
- ＜ご注意＞**
- 本図面は器具本体のみについて記載しています。必ず組合せる専用ライトバーの承認図もあわせてご覧ください。
 - PiPiit調光、プルスイッチ付、ひとセンサ付、明るさセンサ付ライトバーとの組合せは不可です。
 - 定格値は各組合せ品番の承認図をご覧ください。
 - ライトバーの品種により始動時間が異なる場合があります。あらかじめご了承ください。
- ＜使用上のご注意＞**
- 一般屋内でご使用の場合でも、器具周囲に硫黄成分が存在する場所では使用しないでください。（一部の食品や薬品、紙類などには硫黄成分が含まれます。また、車の排気ガスにも硫黄成分が含まれます。）光学性能に影響を与える場合があります。
 - 照射角度θは55°、60°、65°の3段階に調節できます。器具取付位置図を参考に固定金具を回転させて照射したい角度に調節してください。
- ＜施工上のご注意＞**
- 電源線の引き込み穴は余分な電源線を天井裏に押し込むため、天井裏には障害物が無いようにしてください。
 - 電源方式により騒音（うなり）が大きくなる場合がありますので、以下の配線を行ってください。
 - 三相電源を使用する場合は、必ず接地極を器具の端子台のN極に接続してください。
 - 電源と器具間に片切りスイッチを設ける場合は、必ず非接地側（充電側）にお取り付けください。

適合品一覧

適合品は下記の承認図をご覧ください。

	適合品番
ガード	—
吊具	—
直付アダプタ	NNFK41009

ホワイト マンセル	1.0G9.6/0.1	5				品番
器具質量	2.7kg（器具本体のみ） 組合せ状態の器具質量は、 各組合せ品番の承認図をご覧ください。	4				NNLK41518
		3				
特記事項		2	固定金具	鋼板（t0.5）	高反射白色粉体塗装	田村
		1	本体	鋼板（t0.5）	高反射白色粉体塗装	
		部番	部品名	材質・素材厚	備考	パナソニック株式会社