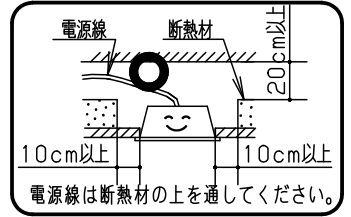
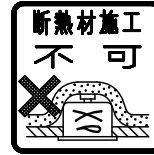


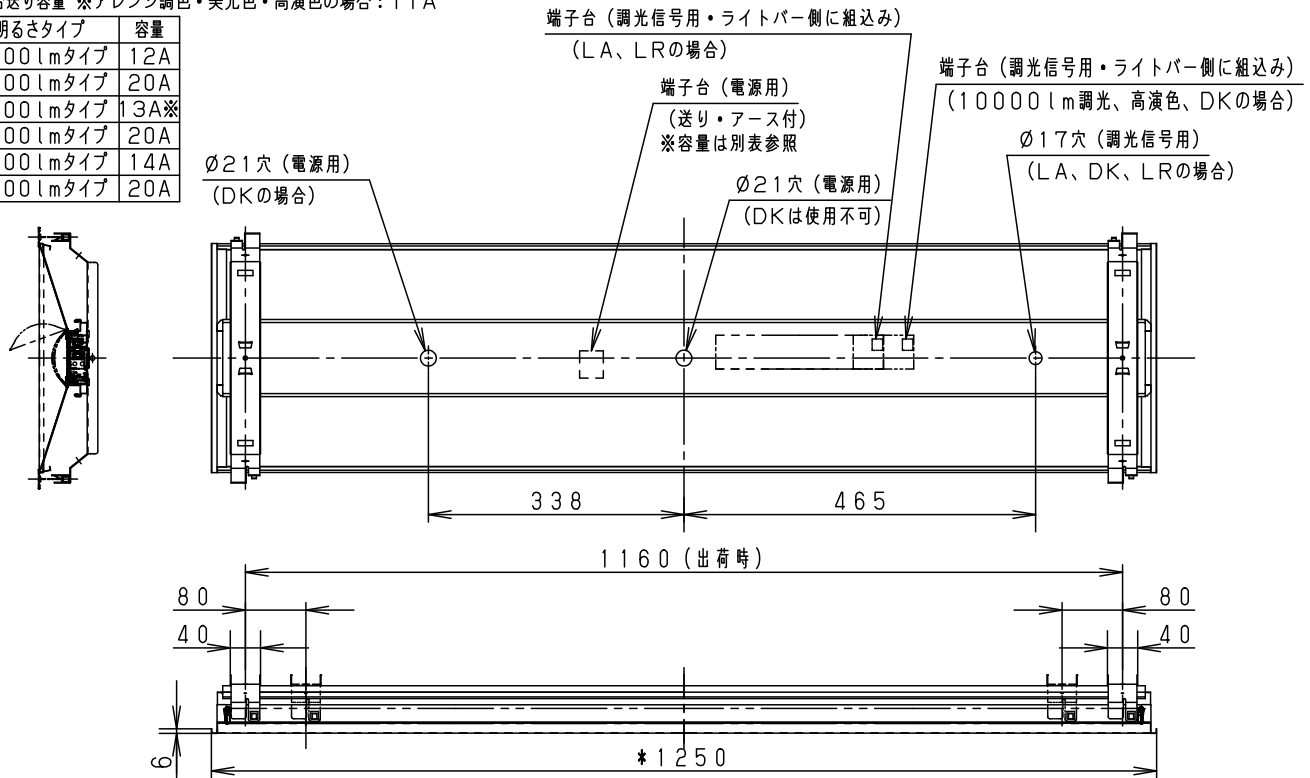
⚠ 安全に関するご注意

- 一般屋内用器具です。直射日光の当たる場所、湿気の多い場所、振動の強い場所、雨水のかかる場所、風の強い場所、腐食性ガスの発生する場所では使用しないでください。落下・感電・火災の原因となります。
- 器具本体は単独で使用できません。必ずパナソニック製iDシリーズ専用本体とライトバーの組合せでご使用ください。落下・感電・火災の原因となります。
- 断熱材、防音材をかぶせて使用しないでください。火災の原因となります。
- 電源線はライトバーに同梱の耐熱チューブを使用して接続してください。感電・火災の原因となります。（アレンジ調光の6900lmタイプ）
- この器具は当社Tバー専用です。他のTバーには取り付けないでください。落下の原因となります。
- Tバー芯間隔は図面表記の寸法±1.5であることを確認してください。間隔が広すぎると落下の原因となります。



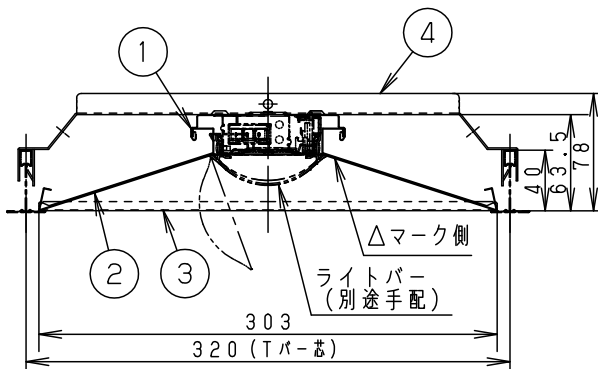
端子台送り容量 ※アレンジ調色・美光色・高演色の場合：11A

明るさタイプ	容量
6900lmタイプ	12A
3200lmタイプ	20A
5200lmタイプ	13A※
2500lmタイプ	20A
4000lmタイプ	14A
2000lmタイプ	20A



＜ご注意＞

- 本図面は器具本体のみについて記載しています。必ず組合せる専用ライトバーの承認図もあわせてご覧ください。
- ＜使用上のご注意＞
- 一般屋内でご使用の場合でも、器具周囲に硫黄成分が存在する場所では使用しないでください。（一部の食品や薬品、紙類などには硫黄成分が含まれます。また、車の排気ガスにも硫黄成分が含まれます。）光学性能に影響を与える場合があります。
- 塵埃の多い場所で使用される場合は、カバー内に塵埃が堆積する場合があります。このような場合は防湿・防雨型ベースライトなどの密閉仕様器具をお勧めします。
- ライトバーの品種により始動時間が異なる場合があります。あらかじめご了承ください。
- ＜施工上のご注意＞
- 電源線の引き込み穴は余分な電源線を天井裏に押し込むため、天井裏には障害物が無いようにしてください。
- 電源線の器具間送り配線は、エンドより器具内送り配線することもできますが、器具内のスペースが狭くなっていますので、天井裏に電源線を戻して配線することを推奨します。但し、電磁波低減タイプ/PiPiPi調光タイプ/WiLiA無線調光タイプは、器具内送り配線ができません。
- PiPiPi調光タイプ/WiLiA無線調光タイプ/ウィズリモタイプは、6m以下の高さで器具全体が視認できる場所に水平に設置してください。ルーバ天井や傾斜天井、造作物の内部には設置できません。
- 電源方式により騒音（うなり）が大きくなる場合がありますので、以下の配線を行ってください。
- 三相電源を使用する場合は、必ず接地側を器具の端子台のN側に接続してください。
- 電源と器具間片切りスイッチを設ける場合は、必ず非接地側（充電側）にお取り付けください。
- 取付金具のピッチは出荷時1160mmとなっておりますが、取外し付替えることで各内側80mmの位置に変更が可能です。
- PiPiPi調光/WiLiA無線調光/ウィズリモは、照明器具を5~6m程度の高天井に設置した場合や密集・連結して設置した場合は、複数の器具が同時に操作・設定されることや動作しない場合があります。PiPiPiハンディライコン、ウィズリモ送信器を使用する場合は、6m以上の高所に照明器具が設置された空間では使用できません。



ホワイト マンセル 1.0G9.6/0.1	5				品番	
器具質量	2.9kg (器具本体のみ) 組合せ状態の器具質量は、別紙「定格表」 をご覧ください。	4	取付脚	亜鉛鋼板 (t1.0)	NSEK47632J (イージーアップ)	
		3	エンド	鋼板 (t0.5)		高反射白色粉体塗装
特記事項		2	反射板	鋼板 (t0.5)	高反射白色粉体塗装	片石 森 岡川 脇
		1	本体	亜鉛鋼板 (t0.4)		
部番	部品名	材質・素材厚	備考	パナソニック株式会社		



注意：商品には寿命があります。詳細はCLX2021HAをご参照ください。

グリーン購入法適合

■ 定格表

種類	明るさタイプ		色温度	ライトバー品番	組合せ品番	定格電圧	器具光束・消費電力・消費効率	器具質量 (組合状態)
省エネ タイプ	6900lmタイプ	調光	5000K	NNL4600HNT LA9	—————	AC100~242V	6800lm・36.3W・187.3lm/W	4.0kg
			4000K	NNL4600HWT LA9	—————	AC100~242V	6420lm・36.3W・176.8lm/W	
			3500K	NNL4600HVT LA9	—————	AC100~242V	6330lm・36.3W・174.3lm/W	
		非調光	5000K	NNL4600HNT LE9	—————	AC100~242V	6800lm・36.3W・187.3lm/W	
			4000K	NNL4600HWT LE9	—————	AC100~242V	6420lm・36.3W・176.8lm/W	
			3500K	NNL4600HVT LE9	—————	AC100~242V	6330lm・36.3W・174.3lm/W	
	5200lmタイプ	調光	5000K	NNL4500HNP LA9	—————	AC100~242V	5018lm・26.3W・190.7lm/W	
			4000K	NNL4500HWP LA9	—————	AC100~242V	4750lm・26.3W・180.6lm/W	
			3500K	NNL4500HVP LA9	—————	AC100~242V	4670lm・26.3W・177.5lm/W	
		非調光	5000K	NNL4500HNP LE9	—————	AC100~242V	5018lm・26.3W・190.7lm/W	
			4000K	NNL4500HWP LE9	—————	AC100~242V	4750lm・26.3W・180.6lm/W	
			3500K	NNL4500HVP LE9	—————	AC100~242V	4670lm・26.3W・177.5lm/W	
一般 タイプ	6900lmタイプ	WiLIA 無線調光	5000K	NNL4600ENT RX9	—————	AC100~242V	6800lm・43.7W・155.6lm/W	
			4000K	NNL4600EWT RX9	—————	AC100~242V	6440lm・43.7W・147.3lm/W	
			3500K	NNL4600EVT RX9	—————	AC100~242V	6320lm・43.7W・144.6lm/W	
		PiPiit 調光	5000K	NNL4600ENT RZ9	—————	AC100~242V	6800lm・43.5W・156.3lm/W	
			4000K	NNL4600EWT RZ9	—————	AC100~242V	6440lm・43.5W・148.0lm/W	
			3500K	NNL4600EVT RZ9	—————	AC100~242V	6320lm・43.5W・145.2lm/W	
		ウイズモ	5000K	NNL4600ENT RC9	—————	AC100~242V	6800lm・43.2W・157.4lm/W	
			4000K	NNL4600EWT RC9	—————	AC100~242V	6440lm・43.2W・149.0lm/W	
			3500K	NNL4600EVT RC9	—————	AC100~242V	6320lm・43.2W・146.2lm/W	
		調光	5000K	NNL4600ENT LR9	—————	AC100~242V	6800lm・43.1W・157.7lm/W	
			4000K	NNL4600EWT LR9	—————	AC100~242V	6440lm・43.1W・149.4lm/W	
			3500K	NNL4600EVT LR9	—————	AC100~242V	6320lm・43.1W・146.6lm/W	
	非調光	5000K	NNL4600ENT LE9	—————	AC100~242V	6800lm・43.1W・157.7lm/W		
		4000K	NNL4600EWT LE9	—————	AC100~242V	6440lm・43.1W・149.4lm/W		
		3500K	NNL4600EVT LE9	—————	AC100~242V	6320lm・43.1W・146.6lm/W		
	3200lmタイプ	WiLIA 無線調光	5000K	NNL4300ENT RX9	—————	AC100~242V	3150lm・21.2W・148.5lm/W	
			4000K	NNL4300EWT RX9	—————	AC100~242V	3000lm・21.2W・141.5lm/W	
			3500K	NNL4300EVT RX9	—————	AC100~242V	2990lm・21.2W・141.0lm/W	
		PiPiit 調光	5000K	NNL4300ENT RZ9	—————	AC100~242V	3150lm・21.0W・150.0lm/W	
			4000K	NNL4300EWT RZ9	—————	AC100~242V	3000lm・21.0W・142.8lm/W	
			3500K	NNL4300EVT RZ9	—————	AC100~242V	2990lm・21.0W・142.3lm/W	
		ウイズモ	5000K	NNL4300ENT RC9	—————	AC100~242V	3150lm・20.7W・152.1lm/W	
			4000K	NNL4300EWT RC9	—————	AC100~242V	3000lm・20.7W・144.9lm/W	
			3500K	NNL4300EVT RC9	—————	AC100~242V	2990lm・20.7W・144.4lm/W	
調光		5000K	NNL4300ENT LA9	—————	AC100~242V	3150lm・20.6W・152.9lm/W		
		4000K	NNL4300EWT LA9	—————	AC100~242V	3000lm・20.6W・145.6lm/W		
		3500K	NNL4300EVT LA9	—————	AC100~242V	2990lm・20.6W・145.1lm/W		
非調光	5000K	NNL4300ENT LE9	—————	AC100~242V	3150lm・20.6W・152.9lm/W			
	4000K	NNL4300EWT LE9	—————	AC100~242V	3000lm・20.6W・145.6lm/W			
	3500K	NNL4300EVT LE9	—————	AC100~242V	2990lm・20.6W・145.1lm/W			

注1) 各ライトバーの詳細は、ライトバーの承認図 (NNL4600HNT-Kなど) をご確認ください。

特記事項	5				品番 NSEK47632J (イージューアップ) (1/4) 片石 森 岡川 脇
	4				
	3				
	2				
	1				
	部番	部品名	材質・素材厚	備考	パナソニック株式会社



注意：商品には寿命があります。詳細はCLX2021HAをご参照ください。

グリーン購入法適合

■ 定格表

種類	明るさタイプ		色温度	ライトバー品番	組合せ品番	定格電圧	器具光束・消費電力・消費効率	器具質量 (組合状態)			
一般 タイプ	5200lmタイプ	WiLIA 無線調光	5000K	NNL4500ENT RX9	—	AC100~242V	5120lm・32.5W・157.5lm/W	4.0kg			
			4000K	NNL4500EWT RX9	—	AC100~242V	4850lm・32.5W・149.2lm/W				
			3500K	NNL4500EVT RX9	—	AC100~242V	4760lm・32.5W・146.4lm/W				
		PiPit 調光	5000K	NNL4500ENT RZ9	—	AC100~242V	5120lm・32.3W・158.5lm/W				
			4000K	NNL4500EWT RZ9	—	AC100~242V	4850lm・32.3W・150.1lm/W				
			3500K	NNL4500EVT RZ9	—	AC100~242V	4760lm・32.3W・147.3lm/W				
		ウズモ モ	5000K	NNL4500ENT RC9	—	AC100~242V	5120lm・32.0W・160.0lm/W				
			4000K	NNL4500EWT RC9	—	AC100~242V	4850lm・32.0W・151.5lm/W				
			3500K	NNL4500EVT RC9	—	AC100~242V	4760lm・32.0W・148.7lm/W				
		調光	5000K	NNL4500ENT LR9	—	AC100~242V	5120lm・31.9W・160.5lm/W				
			4000K	NNL4500EWT LR9	—	AC100~242V	4850lm・31.9W・152.0lm/W				
			3500K	NNL4500EVT LR9	—	AC100~242V	4760lm・31.9W・149.2lm/W				
	非調光	5000K	NNL4500ENT LE9	—	AC100~242V	5120lm・31.9W・160.5lm/W					
		4000K	NNL4500EWT LE9	—	AC100~242V	4850lm・31.9W・152.0lm/W					
		3500K	NNL4500EVT LE9	—	AC100~242V	4760lm・31.9W・149.2lm/W					
	2500lmタイプ	PiPit 調光	5000K	NNL4200ENT RZ9	—	AC100~242V	2460lm・16.7W・147.3lm/W				
			4000K	NNL4200EWT RZ9	—	AC100~242V	2340lm・16.7W・140.1lm/W				
			3500K	NNL4200EVT RZ9	—	AC100~242V	2330lm・16.7W・139.5lm/W				
		調光	5000K	NNL4200ENT LA9	—	AC100~242V	2460lm・16.3W・150.9lm/W				
			4000K	NNL4200EWT LA9	—	AC100~242V	2340lm・16.3W・143.5lm/W				
			3500K	NNL4200EVT LA9	—	AC100~242V	2330lm・16.3W・142.9lm/W				
		非調光	5000K	NNL4200ENT LE9	—	AC100~242V	2460lm・16.3W・150.9lm/W				
			4000K	NNL4200EWT LE9	—	AC100~242V	2340lm・16.3W・143.5lm/W				
			3500K	NNL4200EVT LE9	—	AC100~242V	2330lm・16.3W・142.9lm/W				
		4000lmタイプ	WiLIA 無線調光	5000K	NNL4400ENP RX9	—	AC100~242V		3940lm・25.6W・153.9lm/W		
				4000K	NNL4400EWP RX9	—	AC100~242V		3730lm・25.6W・145.7lm/W		
				3500K	NNL4400EVP RX9	—	AC100~242V		3660lm・25.6W・142.9lm/W		
	PiPit 調光		5000K	NNL4400ENP RZ9	—	AC100~242V	3940lm・25.4W・155.1lm/W				
			4000K	NNL4400EWP RZ9	—	AC100~242V	3730lm・25.4W・146.8lm/W				
			3500K	NNL4400EVP RZ9	—	AC100~242V	3660lm・25.4W・144.0lm/W				
	調光		5000K	NNL4400ENP LA9	—	AC100~242V	3940lm・25.0W・157.6lm/W				
			4000K	NNL4400EWP LA9	—	AC100~242V	3730lm・25.0W・149.2lm/W				
			3500K	NNL4400EVP LA9	—	AC100~242V	3660lm・25.0W・146.4lm/W				
	非調光		5000K	NNL4400ENP LE9	—	AC100~242V	3940lm・25.0W・157.6lm/W				
			4000K	NNL4400EWP LE9	—	AC100~242V	3730lm・25.0W・149.2lm/W				
			3500K	NNL4400EVP LE9	—	AC100~242V	3660lm・25.0W・146.4lm/W				
	2000lmタイプ	PiPit 調光	5000K	NNL4100ENT RZ9	—	AC100~242V	1970lm・13.5W・145.9lm/W				
			4000K	NNL4100EWT RZ9	—	AC100~242V	1870lm・13.5W・138.5lm/W				
			3500K	NNL4100EVT RZ9	—	AC100~242V	1870lm・13.5W・138.5lm/W				
		調光	5000K	NNL4100ENT LA9	—	AC100~242V	1970lm・13.1W・150.3lm/W				
			4000K	NNL4100EWT LA9	—	AC100~242V	1870lm・13.1W・142.7lm/W				
			3500K	NNL4100EVT LA9	—	AC100~242V	1870lm・13.1W・142.7lm/W				
		非調光	5000K	NNL4100ENT LE9	—	AC100~242V	1970lm・13.1W・150.3lm/W				
			4000K	NNL4100EWT LE9	—	AC100~242V	1870lm・13.1W・142.7lm/W				
			3500K	NNL4100EVT LE9	—	AC100~242V	1870lm・13.1W・142.7lm/W				
		スペース コンフォート タイプ 省エネタイプ	5200lmタイプ	調光	5000K	NNL4503HNP LA9	—		AC100~242V	4411lm・26.3W・167.7lm/W	4.4kg
					4000K	NNL4503HWP LA9	—		AC100~242V	4170lm・26.3W・158.5lm/W	
				非調光	5000K	NNL4503HNP LE9	—		AC100~242V	4411lm・26.3W・167.7lm/W	
4000K	NNL4503HWP LE9				—	AC100~242V	4170lm・26.3W・158.5lm/W				

注1) 各ライトバーの詳細は、ライトバーの承認図 (NNL4600HNT-Kなど) をご確認ください。

特記事項	5				品番 NSEK47632J (イージューアップ) (2/4) 片石 森 岡川 脇 パナソニック株式会社
	4				
	3				
	2				
	1				
	部番	部品名	材質・素材厚	備考	



注意：商品には寿命があります。詳細はCLX2021HAをご参照ください。

グリーン購入法適合

■ 定格表

種類	明るさタイプ		色温度	ライトバー品番	組合せ品番	定格電圧	器具光束・消費電力・消費効率	器具質量 (組合状態)
スペース コンフォート タイプ 一般タイプ	5200lmタイプ	WiLIA 無線調光	5000K	NNL4500JNT RX9	—	AC100~242V	4465lm・32.5W・137.3lm/W	4.4kg
			4000K	NNL4500JWT RX9	—	AC100~242V	4230lm・32.5W・130.1lm/W	
		PiPit 調光	5000K	NNL4500JNT RZ9	—	AC100~242V	4465lm・32.3W・138.2lm/W	
			4000K	NNL4500JWT RZ9	—	AC100~242V	4230lm・32.3W・130.9lm/W	
		調光	5000K	NNL4500JNT LR9	—	AC100~242V	4465lm・31.9W・139.9lm/W	
			4000K	NNL4500JWT LR9	—	AC100~242V	4230lm・31.9W・132.6lm/W	
	非調光	5000K	NNL4500JNT LE9	—	AC100~242V	4465lm・31.9W・139.9lm/W		
		4000K	NNL4500JWT LE9	—	AC100~242V	4230lm・31.9W・132.6lm/W		
	4000lmタイプ	WiLIA 無線調光	5000K	NNL4400JNP RX9	—	AC100~242V	3437lm・25.6W・134.2lm/W	
			4000K	NNL4400JWP RX9	—	AC100~242V	3250lm・25.6W・126.9lm/W	
		PiPit 調光	5000K	NNL4400JNP RZ9	—	AC100~242V	3437lm・25.4W・135.3lm/W	
			4000K	NNL4400JWP RZ9	—	AC100~242V	3250lm・25.4W・127.9lm/W	
調光		5000K	NNL4400JNP LA9	—	AC100~242V	3437lm・25.0W・137.4lm/W		
		4000K	NNL4400JWP LA9	—	AC100~242V	3250lm・25.0W・130.0lm/W		
非調光	5000K	NNL4400JNP LE9	—	AC100~242V	3437lm・25.0W・137.4lm/W			
	4000K	NNL4400JWP LE9	—	AC100~242V	3250lm・25.0W・130.0lm/W			
マルチ コンフォート タイプ 省エネタイプ	6900lmタイプ	調光	5000K	NNL4604HNT LA9	—	AC100~242V	5912lm・36.3W・162.8lm/W	
			4000K	NNL4604HWT LA9	—	AC100~242V	5580lm・36.3W・153.7lm/W	
		非調光	5000K	NNL4604HNT LE9	—	AC100~242V	5912lm・36.3W・162.8lm/W	
	5200lmタイプ	調光	5000K	NNL4504HNP LA9	—	AC100~242V	4482lm・26.3W・170.4lm/W	
			4000K	NNL4504HWP LA9	—	AC100~242V	4240lm・26.3W・161.2lm/W	
		非調光	5000K	NNL4504HNP LE9	—	AC100~242V	4482lm・26.3W・170.4lm/W	
マルチ コンフォート タイプ 一般タイプ	6900lmタイプ	WiLIA 無線調光	5000K	NNL4600KNT RX9	—	AC100~242V	5983lm・43.7W・136.9lm/W	
			4000K	NNL4600KWT RX9	—	AC100~242V	5660lm・43.7W・129.5lm/W	
		PiPit 調光	5000K	NNL4600KNT RZ9	—	AC100~242V	5983lm・43.5W・137.5lm/W	
			4000K	NNL4600KWT RZ9	—	AC100~242V	5660lm・43.5W・130.1lm/W	
		調光	5000K	NNL4600KNT LR9	—	AC100~242V	5983lm・43.1W・138.8lm/W	
			4000K	NNL4600KWT LR9	—	AC100~242V	5660lm・43.1W・131.3lm/W	
	非調光	5000K	NNL4600KNT LE9	—	AC100~242V	5983lm・43.1W・138.8lm/W		
		4000K	NNL4600KWT LE9	—	AC100~242V	5660lm・43.1W・131.3lm/W		
	3200lmタイプ	WiLIA 無線調光	5000K	NNL4300KNT RX9	—	AC100~242V	3021lm・21.2W・142.5lm/W	
			4000K	NNL4300KWT RX9	—	AC100~242V	2880lm・21.2W・135.8lm/W	
		PiPit 調光	5000K	NNL4300KNT RZ9	—	AC100~242V	3021lm・21.0W・143.8lm/W	
			4000K	NNL4300KWT RZ9	—	AC100~242V	2880lm・21.0W・137.1lm/W	
調光		5000K	NNL4300KNT LA9	—	AC100~242V	3021lm・20.6W・146.6lm/W		
		4000K	NNL4300KWT LA9	—	AC100~242V	2880lm・20.6W・139.8lm/W		
非調光	5000K	NNL4300KNT LE9	—	AC100~242V	3021lm・20.6W・146.6lm/W			
	4000K	NNL4300KWT LE9	—	AC100~242V	2880lm・20.6W・139.8lm/W			
5200lmタイプ	WiLIA 無線調光	5000K	NNL4500KNT RX9	—	AC100~242V	4536lm・32.5W・139.5lm/W		
		4000K	NNL4500KWT RX9	—	AC100~242V	4290lm・32.5W・132.0lm/W		
	PiPit 調光	5000K	NNL4500KNT RZ9	—	AC100~242V	4536lm・32.3W・140.4lm/W		
		4000K	NNL4500KWT RZ9	—	AC100~242V	4290lm・32.3W・132.8lm/W		
	調光	5000K	NNL4500KNT LR9	—	AC100~242V	4536lm・31.9W・142.1lm/W		
		4000K	NNL4500KWT LR9	—	AC100~242V	4290lm・31.9W・134.4lm/W		
非調光	5000K	NNL4500KNT LE9	—	AC100~242V	4536lm・31.9W・142.1lm/W			
	4000K	NNL4500KWT LE9	—	AC100~242V	4290lm・31.9W・134.4lm/W			

注1) 各ライトバーの詳細は、ライトバーの承認図 (NNL4600HNT-Kなど) をご確認ください。

特記事項	5				品番 NSEK47632J (イージューアップ) (3/4) 片石 森 岡川 脇
	4				
	3				
	2				
	1				
	部番	部品名	材質・素材厚	備考	パナソニック株式会社



注意：商品には寿命があります。詳細はCLX2021HAをご参照ください。

グリーン購入法適合

■ 定格表

種類	明るさタイプ		色温度	ライトバー品番	組合せ品番	定格電圧	器具光束・消費電力・消費効率	器具質量 (組合状態)			
マルチ コンフォート タイプ 一般タイプ	4000lmタイプ	WiLIA 無線調光	5000K	NNL4400KNP RX9	—	AC100~242V	3491lm・25.6W・136.3lm/W	4.0kg			
			4000K	NNL4400KWP RX9	—	AC100~242V	3300lm・25.6W・128.9lm/W				
		PiPit 調光	5000K	NNL4400KNP RZ9	—	AC100~242V	3491lm・25.4W・137.4lm/W				
			4000K	NNL4400KWP RZ9	—	AC100~242V	3300lm・25.4W・129.9lm/W				
		調光	5000K	NNL4400KNP LA9	—	AC100~242V	3491lm・25.0W・139.6lm/W				
			4000K	NNL4400KWP LA9	—	AC100~242V	3300lm・25.0W・132.0lm/W				
		非調光	5000K	NNL4400KNP LE9	—	AC100~242V	3491lm・25.0W・139.6lm/W				
			4000K	NNL4400KWP LE9	—	AC100~242V	3300lm・25.0W・132.0lm/W				
		コンフォート タイプ 省エネタイプ	6900lmタイプ	調光	5000K	NNL4605HNT LA9	—		AC100~242V	6347lm・36.3W・174.8lm/W	
					4000K	NNL4605HWT LA9	—		AC100~242V	6000lm・36.3W・165.2lm/W	
非調光	5000K			NNL4605HNT LE9	—	AC100~242V	6347lm・36.3W・174.8lm/W				
	4000K			NNL4605HWT LE9	—	AC100~242V	6000lm・36.3W・165.2lm/W				
5200lmタイプ	調光		5000K	NNL4505HNP LA9	—	AC100~242V	4812lm・26.3W・182.9lm/W				
			4000K	NNL4505HWP LA9	—	AC100~242V	4550lm・26.3W・173.0lm/W				
	非調光		5000K	NNL4505HNP LE9	—	AC100~242V	4812lm・26.3W・182.9lm/W				
			4000K	NNL4505HWP LE9	—	AC100~242V	4550lm・26.3W・173.0lm/W				
	コンフォート タイプ 一般タイプ		6900lmタイプ	WiLIA 無線調光	5000K	NNL4600LNT RX9	—	AC100~242V	6423lm・43.7W・146.9lm/W	4.0kg	
					4000K	NNL4600LWT RX9	—	AC100~242V	6080lm・43.7W・139.1lm/W		
PiPit 調光		5000K		NNL4600LNT RZ9	—	AC100~242V	6423lm・43.5W・147.6lm/W				
		4000K		NNL4600LWT RZ9	—	AC100~242V	6080lm・43.5W・139.7lm/W				
調光		5000K		NNL4600LNT LR9	—	AC100~242V	6423lm・43.1W・149.0lm/W				
		4000K		NNL4600LWT LR9	—	AC100~242V	6080lm・43.1W・141.0lm/W				
非調光		5000K		NNL4600LNT LE9	—	AC100~242V	6423lm・43.1W・149.0lm/W				
		4000K		NNL4600LWT LE9	—	AC100~242V	6080lm・43.1W・141.0lm/W				
コンフォート タイプ 一般タイプ		3200lmタイプ		WiLIA 無線調光	5000K	NNL4300LNT RX9	—	AC100~242V	3244lm・21.2W・153.0lm/W		4.1kg
					4000K	NNL4300LWT RX9	—	AC100~242V	3090lm・21.2W・145.7lm/W		
	PiPit 調光		5000K	NNL4300LNT RZ9	—	AC100~242V	3244lm・21.0W・154.4lm/W				
			4000K	NNL4300LWT RZ9	—	AC100~242V	3090lm・21.0W・147.1lm/W				
	調光		5000K	NNL4300LNT LA9	—	AC100~242V	3244lm・20.6W・157.4lm/W				
			4000K	NNL4300LWT LA9	—	AC100~242V	3090lm・20.6W・150.0lm/W				
	非調光		5000K	NNL4300LNT LE9	—	AC100~242V	3244lm・20.6W・157.4lm/W				
			4000K	NNL4300LWT LE9	—	AC100~242V	3090lm・20.6W・150.0lm/W				
	コンフォート タイプ 一般タイプ		5200lmタイプ	WiLIA 無線調光	5000K	NNL4500LNT RX9	—	AC100~242V	4870lm・32.5W・149.8lm/W	4.1kg	
					4000K	NNL4500LWT RX9	—	AC100~242V	4610lm・32.5W・141.8lm/W		
PiPit 調光		5000K		NNL4500LNT RZ9	—	AC100~242V	4870lm・32.3W・150.7lm/W				
		4000K		NNL4500LWT RZ9	—	AC100~242V	4610lm・32.3W・142.7lm/W				
調光		5000K		NNL4500LNT LR9	—	AC100~242V	4870lm・31.9W・152.6lm/W				
		4000K		NNL4500LWT LR9	—	AC100~242V	4610lm・31.9W・144.5lm/W				
非調光		5000K		NNL4500LNT LE9	—	AC100~242V	4870lm・31.9W・152.6lm/W				
		4000K		NNL4500LWT LE9	—	AC100~242V	4610lm・31.9W・144.5lm/W				
コンフォート タイプ 一般タイプ		4000lmタイプ		WiLIA 無線調光	5000K	NNL4400LNP RX9	—	AC100~242V	3748lm・25.6W・146.4lm/W		4.1kg
					4000K	NNL4400LWP RX9	—	AC100~242V	3550lm・25.6W・138.6lm/W		
	PiPit 調光		5000K	NNL4400LNP RZ9	—	AC100~242V	3748lm・25.4W・147.5lm/W				
			4000K	NNL4400LWP RZ9	—	AC100~242V	3550lm・25.4W・139.7lm/W				
	調光		5000K	NNL4400LNP LA9	—	AC100~242V	3748lm・25.0W・149.9lm/W				
			4000K	NNL4400LWP LA9	—	AC100~242V	3550lm・25.0W・142.0lm/W				
	非調光		5000K	NNL4400LNP LE9	—	AC100~242V	3748lm・25.0W・149.9lm/W				
			4000K	NNL4400LWP LE9	—	AC100~242V	3550lm・25.0W・142.0lm/W				
	アレンジ 調色 タイプ		6900lmタイプ	調光 ・ 調色	6500K	NNL4600EXJ DK9	—	AC100~242V	6800lm・45.2W・150.4lm/W	4.1kg	
			5200lmタイプ		>	NNL4500EXJ DK9	—	AC100~242V	5120lm・35.5W・144.2lm/W		
3200lmタイプ		2700K	NNL4300EXJ DK9	—	AC100~242V	3150lm・21.6W・145.8lm/W					
6900lmタイプ		WiLIA 無線調光	6500K	NNL4600EXJ RK9	—	AC100~242V	6800lm・46.0W・147.8lm/W				
3200lmタイプ	>		NNL4300EXJ RK9	—	AC100~242V	3150lm・22.4W・140.6lm/W					

注1) 各ライトバーの詳細は、ライトバーの承認図 (NNL4600HNT-Kなど) をご確認ください。

注2) アレンジ調色タイプの定格は5000K時の場合です。

特記事項	5				品番 NSEK47632J (イージアアップ) (4/4) 片石 森 岡川 脇 パナソニック株式会社
	4				
	3				
	2				
	1				
	部番	部 品 名	材質・素材厚	備 考	

