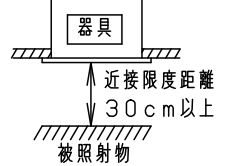
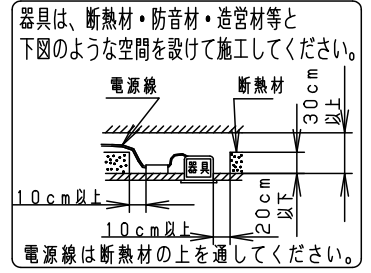
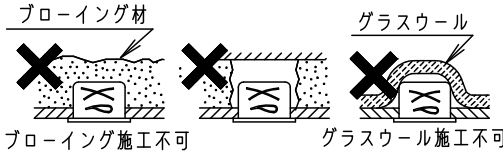


⚠ 注意：商品には寿命があります。詳細はCLX20212Aをご参照ください。

⚠ 安全に関するご注意

- 一般屋内用器具です。屋外や水気・湿気のある場所、腐食性ガスの発生する場所、ほこりや粉塵の多い場所では使用しないでください。故障や絶縁不良による火災・感電の原因となります。
- 天井埋込み専用器具です。壁取付や天井直付、及び傾斜天井には取り付けないでください。指定外取付は、火災の原因となります。
- 断熱材、防音材をかぶせて使用しないでください。火災の原因となります。
- 住宅の断熱施工天井には使用できません。
- 取付パネ部や天板部に障害物のないよう施工して下さい。障害物があるとずれ落ちなどの原因となります。
- 熱がこもるような密閉した空間へは取り付けないでください。火災及びLED短寿命の原因となります。
- 器具と被照射物は30cm以上（近接限度距離）離してください。近接限度距離内に被照射物が近づく恐れのある場所（ドア開閉範囲の上、家具の上、クローゼット・押入れの中等）では使用しないで下さい。過熱による火災の原因となります。
- LEDを直視しないで下さい。目の痛みの原因となります。



【施工・使用上のご注意】

- ロックウール等の柔らかい天井には取り付けないでください。天井材損傷、器具ズレの原因となります。
- 落下防止ワイヤーは加工対応となります。

【事前にご了承頂きたい内容】

- NNQから始まる品番の先頭から6ケタ目が異なる器具とは、同一空間での混在設置にご注意ください。点灯・消灯のタイミングが異なり、違和感を生じる可能性があります。
- 照射距離が近い時や照射面によっては光ムラが気になる場合があります。予めご了承ください。
- LEDにはバラツキがある為、同一品番で発光色、明るさが異なる場合があります。予めご了承ください。

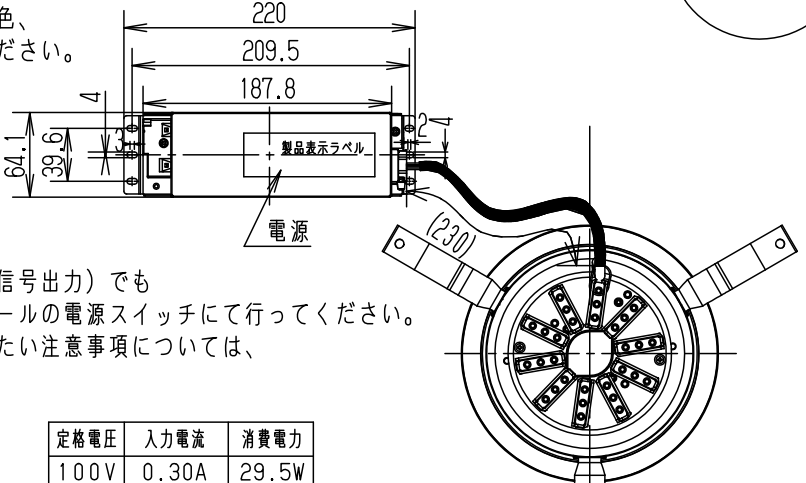
【調光制御に関して】

- 当社調光器（ライトマネージャーF×、NQ21502、NQ21505、DMX-PWM信号変換器、調光装置）と組み合わせて、0~100%の調光ができます。

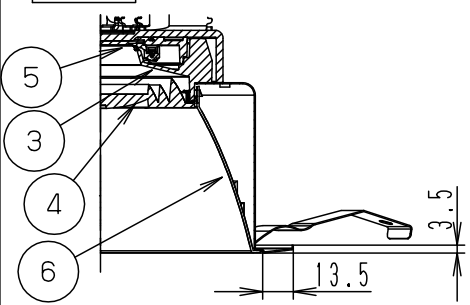
※上記以外の一一般のライトコントロール（PC信号出力）でも調光可能ですが、消灯操作はライトコントロールの電源スイッチにて行ってください。

- 調光器、調光装置などの組合せと、ご確認頂きたい注意事項については、別紙NNQ35430-KGをご参照下さい。

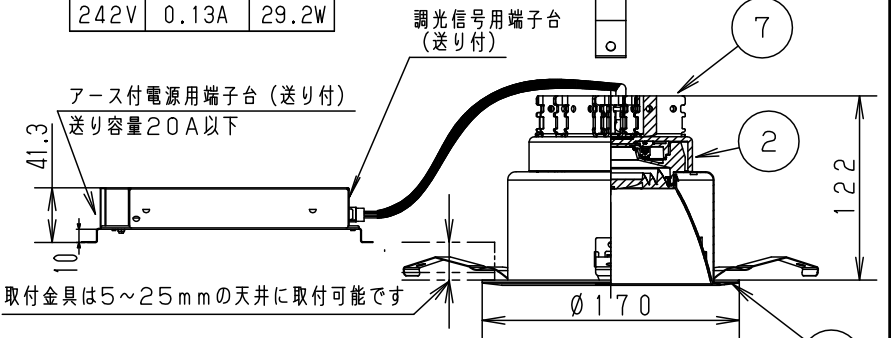
埋込穴寸法
 $\varnothing 150^{+2}_{-0}$



枠部詳細



定格電圧	入力電流	消費電力
100V	0.30A	29.5W
200V	0.15A	29.1W
242V	0.13A	29.2W



取付金具は5~25mmの天井に取付可能です

ホワイト マンセル N9.5	
光源寿命	40000h:光維持率85%
器具光束	3300lm
LED	電球色(2700K Ra85)
配光	広角タイプ
器具質量	1.0kg
特記事項	

7	放熱板	アルミ板 (t1.5)		品番 NNQ35430LD9 (350形 LED客席 ダウンライト)
6	補助反射板	アルミ板 (t1)	銀色鏡面仕上げ	
5	LED		LLE0731822	
4	レンズ	アクリル	透明	
3	反射板	PBT樹脂	ホワイト	
2	本体	アルミ板 (t3)		角 足川
1	枠	亜鉛鋼板 (t0.5)	ホワイト半つや消し ポリエステル粉体塗装	
部番	部品名	材質・素材厚	備考	パナソニック株式会社

⚠ 注意：商品には寿命があります。詳細はCLX20212Aをご参照ください。

【組合せ可能な調光器、調光装置、DMX-PWM信号変換器】

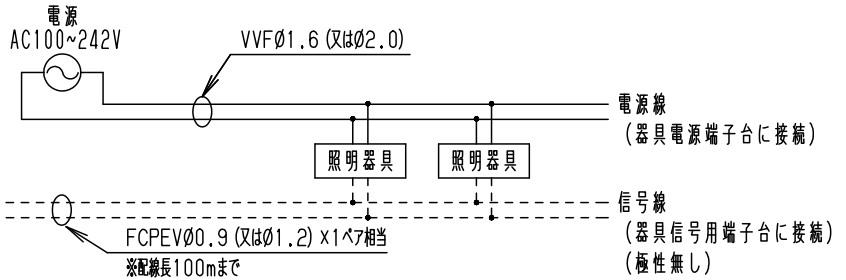
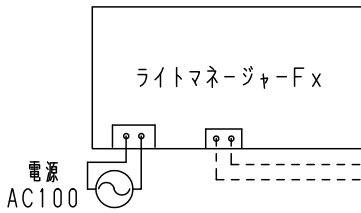
・調光器、調光装置に接続可能な器具台数や配線長等の詳細は、調光器の承認図や取扱説明書をご確認の上、記載にしたがってください。

■調光器（ライトマネージャ-Fx、ライトコントロールの負荷切替スイッチは、PC側に設定ください。）

●ライトマネージャ-Fx

(NQ28841K、NQ28861K)

※0~100%調光可能

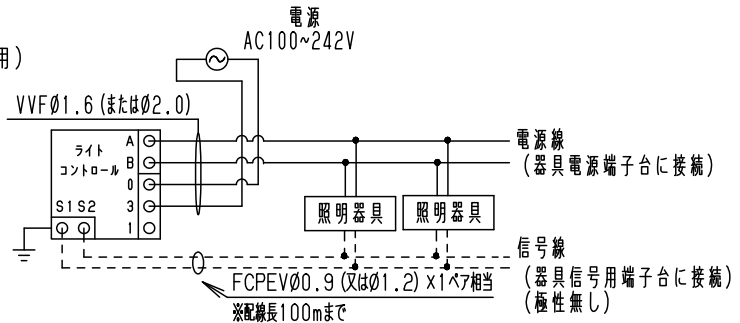


●ライトコントロール・信号線

(LED LD/LV用・インバータ蛍光灯EDH用)

※0~100%調光可能

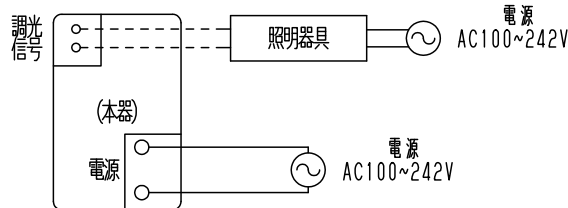
負荷切替スイッチはD側に設定してご使用ください。



(NQ21502、NQ21505)

※0~100%調光可能

負荷切替スイッチはPC(0~100%)タイプに設定してご使用ください。



●ライトコントロール・信号線

(LED LD/LV用・インバータ蛍光灯EDH用)

(上記以外)

※調光可能ですが、消灯操作はライトコントロールの電源スイッチにて行ってください。

	接続台数 (=電源ユニット数)
ライトマネージャ-Fx NQ28841K、NQ28861K	36台まで (全回路合計)
ライトコントロール・信号線 NQ21502、NQ21505	50台まで

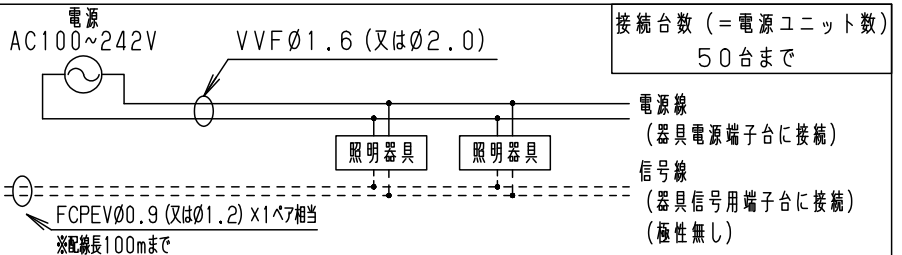
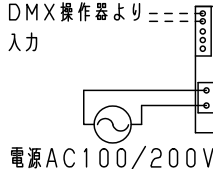
■調光装置（制御部設定をPCZに設定してご使用ください。）

※0~100%調光可能

- 調光ユニットパネル (LED・インバータ (PC) ユニット内蔵仕様)
- FDUシリーズ壁据置型調光装置 (PCインバータユニット内蔵仕様)
- WDUシリーズ壁付型調光装置 (PCインバータユニット内蔵仕様)

■DMX-PWM信号変換器を使ったシステム構成（信号方式スイッチをPC側に設定してご使用ください。）

※0~100%調光可能



特記事項

- ・調光器と組合わせて使用した場合、下記のような状態がありますが異常ではありません。
電源電圧変動などの影響により瞬間的に明るくなったり暗くなったりすることがあります。
 - ・ライトマネージャ-Fxと組合わせて使用した場合、下記のような状態がありますが異常ではありません。
ブレーカー等で消灯し点灯を行うと、一旦100%点灯してから設定の調光状態になります。
フェード時間を3秒より短い時間に設定しても、点灯消灯時に約3秒のフェードがかかります。
 - ・照明器具の電源をスイッチ、ブレーカによりOFFした直後に、電源を再投入した場合、LEDが瞬時に発光することがあります。
 - ・LEDの調光下限域での点灯特性として、点滅のフェードレベルはフェードアウトでの消灯時より、フェードインでの点灯時の方が高くなります。このため、フェードアウトでの点灯下限で記憶したシーンは、シーン再生時に再現されないことがあります。調光下限付近のシーン記憶/再生を行う場合は、フェードインによって点灯させて、シーン記憶を行ってください。
- ※当社調光器（ライトマネージャ-Fx、NQ21502、NQ21505、DMX-PWM信号変換器、調光装置）と組み合わせた場合は、0~100%の調光が可能ですが、それ以外の一般のライトコントロール（PC信号出力）と組み合わせた場合は、消灯操作はライトコントロールの電源スイッチにて行ってください。

品番
NNQ35430
角 足川
パナソニック株式会社

