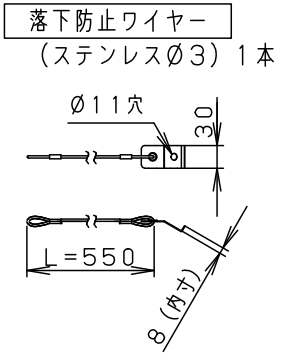
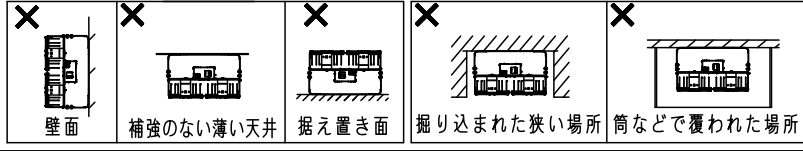
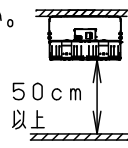


安全に関するご注意

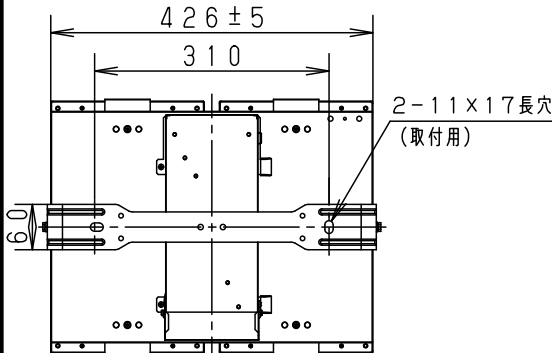
- 一般屋内用器具です。直射日光の当たる場所、高温・高湿になる場所、振動・衝撃の強い場所、粉塵・腐食性ガス・油煙のある場所、海岸隣接地帯、塩素を使用する屋内プールなどでは使用しないでください。落下・感電・火災の原因となります。
- 器具直下は高温になりますので、照射面との距離は50cm以上離してください。
- 天井面取付器具です。壁面取付、補強のない天井面への取付、据置取付はしないでください。落下・感電・火災の原因となります。
- 掘り込まれた狭い場所、筒などで覆われた場所には取り付けしないでください。高温による火災・感電の原因となります。



- 当社調光器と組み合わせて約5~85%の調光ができます。
- 初期光束補正機能付(85%)

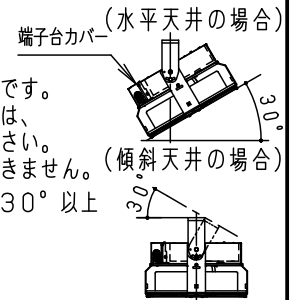
<使用上のご注意>

- LEDにははらつきがあるため、LEDユニット内のLEDの個々および同一品番・シリーズ品番で発光色、明るさが異なる場合があります。あらかじめご了承ください。
- LEDユニットは、設計上、LEDを搭載しておらず点灯しない部分があります。あらかじめご了承ください。
- 周囲温度は、-20~40℃で使用してください。一時的に50℃まで上昇する場所でも使用できますが、継続使用すると部品劣化による短寿命や光束低下の原因となります。50℃以上では使用できません。
- チェーン吊具(NNY28623K)の長さ加工をする場合、同時に灯具の落下防止ワイヤー加工が必要です。器具の加工図面に手配してください。
- ボールが直接当たる環境では、下面ガードと側面ガードを組合わせて使用することをおすすめします。特に器具設置高さ12m以下の場合、下面ガードを取り付けて使用してください。器具変形による短寿命の原因となります。
- アーム外観に加工痕が残っていることがありますが、品質上問題ありません。



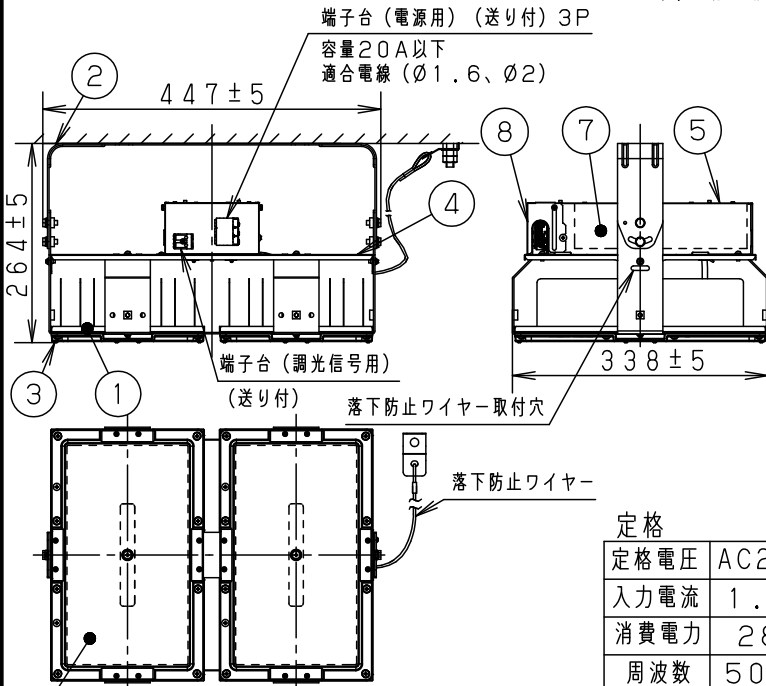
<施工上のご注意>

- 0°~30°まで傾けて取付可能です。器具を傾斜させて取り付ける場合は、右図の方向にアームを傾けてください。逆側に傾けると端子台カバーが開きません。(傾斜天井の場合)
- ※ 傾斜天井の場合、水平面に対し30°以上傾けて使用しないでください。



- 始動時に突入電流(インラッシュ電流)が発生しますので、当社製配線器具：T/U付6Aリレーユニットに接続する場合の台数制限は下表を参照してください。

当社製配線器具	AC200V	AC242V
T/U付6Aリレーユニット	3台	3台



定格

定格電圧	AC200V	AC242V
入力電流	1.46A	1.21A
消費電力	287W	285.4W
周波数	50Hz/60Hz 共用	

適合オプション品番

拡散パネル	NYK00102
下面ガード	NYK00107
拡散パネル付下面ガード	NYK00109
側面ガード	NNY28624
チェーン吊具	NNY28623K

光源寿命	60,000h
器具光束	51,000lm

本図面は3枚1組です。

LED	昼白色(5000K Ra70)
配光	広角タイプ(まぶしさ低減型)
器具質量	4.5kg
特記事項	

8	端子台カバー	亜鉛鋼板(t0.5)	
7	電源ユニット		1個
6	LEDユニット		2個
5	カバー	亜鉛鋼板(t0.5)	グレー ポリエステル粉体塗装
4	取付板	アルミ板(t1.0)	
3	パネル	ポリカーボネート	透明
2	アーム	亜鉛鋼板(t2.0)	
1	本体	アルミ板(t1.0)	
部番	部品名	材質・素材厚	備考

耐震クラスS2

品番 高天井用照明  
一般屋内用  
NYM20126LZ2

**生産終了品**  
本器具は製造できません

パナソニック株式会社

【組合わせ可能調光器】

- ライトコントロール・信号線式 (LED・インバータ蛍光灯用) (Hf側で使用)
- ライトマネージャース+連続調光インバータ照明器具用プースタ (Hf側で使用)
- ライトマネージャール+調光ボックス (インバータ用/Hf側で使用)
- ライトマネージャーフx、ライトマネージャーフx+信号変換インターフェイス

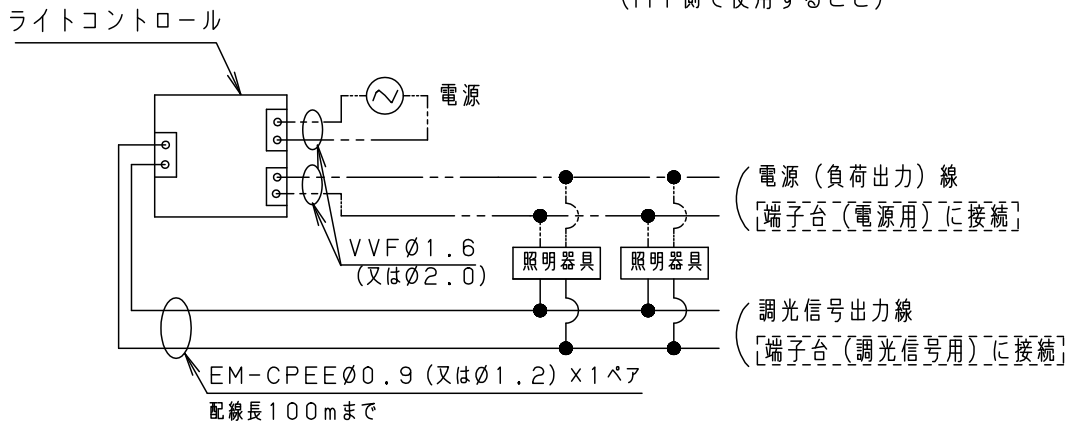
<使用上のご注意>

- 調光器に接続できる器具の台数や配線長は調光器の承認図や取扱説明書にしてください。
- 調光器と組合わせて使用した場合、下記のような状態がありますが異常ではありません。
  - ・ 同一器具、またはシリーズ器具で点灯及び消灯時のフェードのしかたに違いの出る場合があります。
  - ・ 電源電圧変動などの影響により瞬間的に明るくなったり暗くなったりすることがあります。
- ライトマネージャース+連続調光インバータ照明器具用プースタおよびライトマネージャール+調光ボックスと組み合わせて使用した場合、下記のような状態がありますが異常ではありません。
  - ・ ブレーカーなどで消灯し点灯を行うと、一旦フル点灯してから設定の調光状態になります。
  - ・ フェード時間を3秒より短い時間に設定しても、点灯消灯時に約3秒のフェードがかかります。
- 調光時にビデオカメラ、防犯カメラの画像に縞模様やちらつきが発生する可能性があります。

結線方法

\* 接続の詳細は調光器の承認図や取扱説明書にしてください。

<結線例> ライトコントロール・信号線式 (LED・インバータ蛍光灯用) の場合  
(Hf側で使用すること)



注) 雑音障害をおこす場合がありますので、照明器具以外の機器を同一電源に接続しないでください。

特記事項	5				品番 高天井用照明 一般屋内用 (使用説明書) NYM20126LZ2
	4				
	3				
	2				<div style="border: 1px solid black; padding: 2px; text-align: center;"> <b>生産終了品</b>                      本器具は製造できません                 </div>
	1				
	部番	部品名	材質・素材厚	備考	パナソニック株式会社



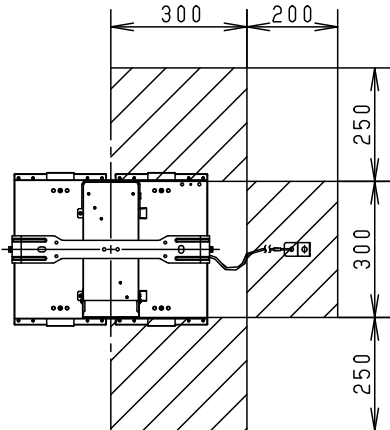
< 施工上のご注意 >

- ・電源線は、 $\phi 1.6$ 、 $\phi 2.0$ （単線）を使用してください。
- ・指定サイズの取付ボルトを使用し、緩みのないようナットで確実に固定してください。
- ・取付ボルトの取付面からの出しろは、アーム取付用は25~30mm、落下防止ワイヤー取付用は30~50mmにしてください。
- ・落下防止ワイヤーは確実に取り付けてください。器具の左右どちらでも取付可能です。

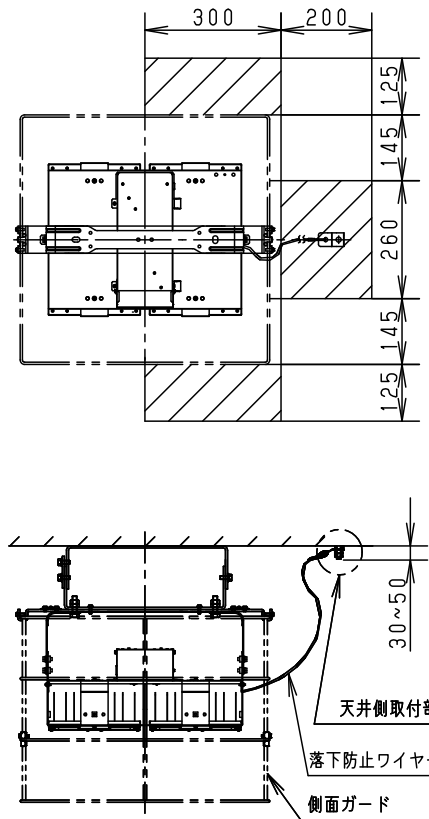
落下防止ワイヤー取付位置

下図の斜線部範囲内に取付ボルトを取り付けてください。

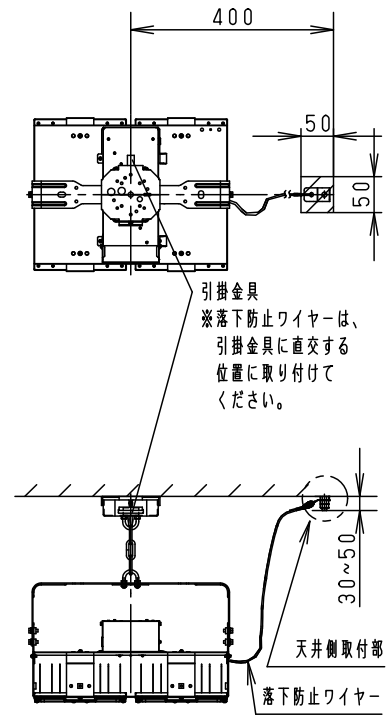
直付けの場合



側面ガードと組合せた場合



チェーン吊具の場合



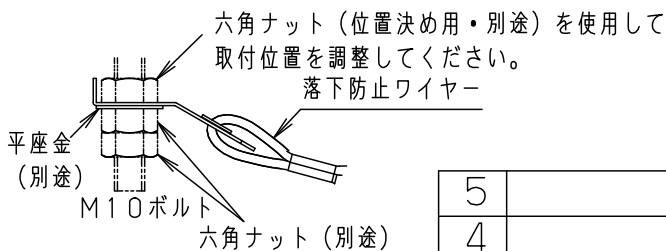
引掛金具  
※落下防止ワイヤーは、引掛金具に直交する位置に取り付けてください。

※落下防止ワイヤーは、アーム取付面と同じまたは上の高さになるように取り付けてください。

※落下防止ワイヤーは、ガードの格子一段目の間を通し、ガードの取付面と同じまたは上の高さになるように取り付けてください。

※落下防止ワイヤーは、チェーン金具の取付面と同じまたは上の高さになるように取り付けてください。

天井側取付部



六角ナット（位置決め用・別途）を使用して取付位置を調整してください。  
落下防止ワイヤー

特記事項

5				品番	高天井用照明 一般屋内用 (施工説明書)
4					
3					
2					NYM20126LZ2
1					<b>生産終了品</b> 本器具は製造できません
部番	部品名	材質・素材厚	備考	パナソニック株式会社	

