



一体型LEDベースライト スクエアタイプ 直付型

(一般屋内用)

保管用

□650		FHP45形X4灯高出力相当タイプ 適合本体品番 NNFK(NNFKH)46013	FHP45形X4灯相当タイプ 適合本体品番 NNFK(NNFKH)46013	FHP45形X3灯相当タイプ 適合本体品番 NNFK(NNFKH)46013	FHP45形X3灯節電タイプ 適合本体品番 NNFK(NNFKH)46013
タイプ	光 色	パネル付点灯ユニット品番	パネル付点灯ユニット品番	パネル付点灯ユニット品番	パネル付点灯ユニット品番
乳白 パネル	昼白色【5000K】	NNFK48500	NNFK48400J	NNFK48300J	NNFK48200J
	白 色【4000K】	NNFK48501	NNFK48401J	NNFK48301J	NNFK48201J
	温白色【3500K】	NNFK48502	NNFK48402J	NNFK48302J	NNFK48202J
	電球色【3000K】	NNFK48503	NNFK48403J	NNFK48303J	NNFK48203J
□500		FHP32形X4灯高出力相当タイプ 適合本体品番 NNFK(NNFKH)36013	FHP32形X4灯相当タイプ 適合本体品番 NNFK(NNFKH)36013	FHP32形X3灯相当タイプ 適合本体品番 NNFK(NNFKH)36013	FHP32形X3灯節電タイプ 適合本体品番 NNFK(NNFKH)36013
タイプ	光 色	パネル付点灯ユニット品番	パネル付点灯ユニット品番	パネル付点灯ユニット品番	パネル付点灯ユニット品番
乳白 パネル	昼白色【5000K】	NNFK38500	NNFK38400J	NNFK38300J	NNFK38200J
	白 色【4000K】	NNFK38501	NNFK38401J	NNFK38301J	NNFK38201J
	温白色【3500K】	NNFK38502	NNFK38402J	NNFK38302J	NNFK38202J
	電球色【3000K】	NNFK38503	NNFK38403J	NNFK38303J	NNFK38203J
□400		FHP23形X4灯高出力相当タイプ 適合本体品番 NNFK(NNFKH)26013	FHP23形X4灯相当タイプ 適合本体品番 NNFK(NNFKH)26013	FHP23形X3灯相当タイプ 適合本体品番 NNFK(NNFKH)26013	
タイプ	光 色	パネル付点灯ユニット品番	パネル付点灯ユニット品番	パネル付点灯ユニット品番	
乳白 パネル	昼白色【5000K】	NNFK28500	NNFK28400J	NNFK28300J	
	白 色【4000K】	NNFK28501	NNFK28401J	NNFK28301J	
	温白色【3500K】	NNFK28502	NNFK28402J	NNFK28302J	
	電球色【3000K】	NNFK28503	NNFK28403J	NNFK28303J	

- ・特注品の適合本体品番：FAHX7、FAHX30、FTE980D、FTE980DS、FTE981D、FTE981DS、NSR84L9、NSR83L9（以降、加工品番および特注品番の記載を省略します）。
- ・本照明器具はパナソニック製スクエアタイプ専用本体とパネル付点灯ユニットの組合せで性能を満足します。
- ・器具の施工には電気工事士の資格が必要です。施工は必ず工事店に依頼してください。

施工説明

工事店様へ、この説明書は保守のためお客様に必ずお渡しください。

安全に関するご注意



警告

- パネル付点灯ユニットを単独で使用しない。必ずパナソニック製スクエアタイプ専用本体とパネル付点灯ユニットの組合せで使用する。落下・感電・火災の原因となります。
- 施工は、施工説明にしたがい確実に行う。落下・感電・火災の原因となります。
- 水平天井直付専用ですので、壁取付や傾斜天井取付はしない。
- 本体、パネル付点灯ユニットを分解、改造しない。落下・感電・火災の原因となります。
- パネル付点灯ユニットが破損した状態で使用しない。落下・感電・火災の原因となります。
- 表示された電源電圧（定格電圧±6%）・周波数で使用。指定外の電源電圧・周波数で使用すると、感電・火災の原因となります。



注意

- 直射日光の当たる場所、湿気の多い場所、振動の強い場所、雨水のかかる場所、風の強い場所、腐食性カスの発生する場所では使用しないでください。腐食性カスの発生する場所では使用しないでください。落下・感電・火災の原因となります。
- 周囲温度は、5～35℃で使用してください。指定外の周囲温度で使用すると、ちらつきや短寿命の原因となります。
- 一般屋内でご使用の場合でも、器具周辺に硫黄成分が存在する場所では使用しないでください。（一部の食品や薬品、車の排気ガスには硫黄成分が含まれます。）光学性能に影響を与える場合があります。
- 入力電圧が242Vの場合、漏洩電流を考慮し1回路当りの接続台数を下記の台数以下としてください。（定格電流20A、感度電流30mAの漏電ブレーカの場合）
 - ・FHP45形X4灯高出力相当タイプ・・・41台以下
 - ・FHP45形X4灯相当タイプ、FHP45形X3灯相当タイプ、FHP45形X3灯節電タイプ
FHP32形X4灯高出力相当タイプ・・・38台以下
 - ・FHP32形X4灯相当タイプ、FHP32形X3灯相当タイプ、FHP32形X3灯節電タイプ・・・42台以下
 - ・FHP23形X4灯相当タイプ、FHP23形X3灯相当タイプ・・・指定なし
- 器具の取付・取外しは手袋などの保護具を使用する。けがの恐れがあります。

施工上のご注意

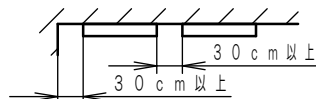
- ・コネクタ接続の際は、必ず電源を切ってから行ってください。パネル付点灯ユニットの故障・短寿命の原因となります。
- ・スイッチを接地側に取付けた場合、消灯後も薄暗く発光する場合がありますので、必ず非接地側（電圧側）に取付けてください。（接地側の無い電源では両切りスイッチをおすすめします。）
- ・入力電圧が242Vの場合、消灯直後、数回間欠点灯する場合がありますのでスイッチは必ず非接地側（電圧側）にお取り付けください。
- ・T/U付6Aリレーを使用する場合、照明器具の接続台数に制限があります。詳細については、該当T/U付6Aリレーのカタログ・商品仕様書をご参照ください。
- LA方式の場合
 - ・当社適合コントロールとの組合せにより、光出力を約10～100%に変化させることができます。適合コントロールは当社製品をご使用ください。適合コントロールの注意事項については適合コントロールの説明書をご確認ください。
 - 適合コントロール
 - ・ライトコントロール・信号線式（LED・インバータ蛍光灯用）（Hf側で使用）
接続可能な器具台数は器具の定格電圧により異なります。詳細はライトコントロールの承認図、取扱説明書をご参照ください。
注）ライトコントロールと照明器具電源を接続する際、接続台数が減少する場合があります。
ライトコントロールの定格容量とLED器具の定格を事前に確認してください。
 - 注）上記以外のコントロールを使用する場合は弊社までお問合せください。
 - 注）適合コントロール側のスイッチで消灯した場合、消灯後もパネル付点灯ユニットが薄暗く発光する場合があります。

施工上の注意（つづき）

■ 結線について

- ・コントロールの結線と適合電線は、コントロールの説明書をご確認ください。
- ・電源線は低圧屋内配線工事、調光信号線は弱電流配線工事が必要です。
- ・調光信号線は電源線と束ねないでください。誤動作の原因となります。
- ・電線管をご使用の場合は、電源線と調光信号線を同じ管内に収納しないでください。

- ・器具の周囲は30cm以上の空間を設けてください。点灯部取付の際、作業空間が必要です。



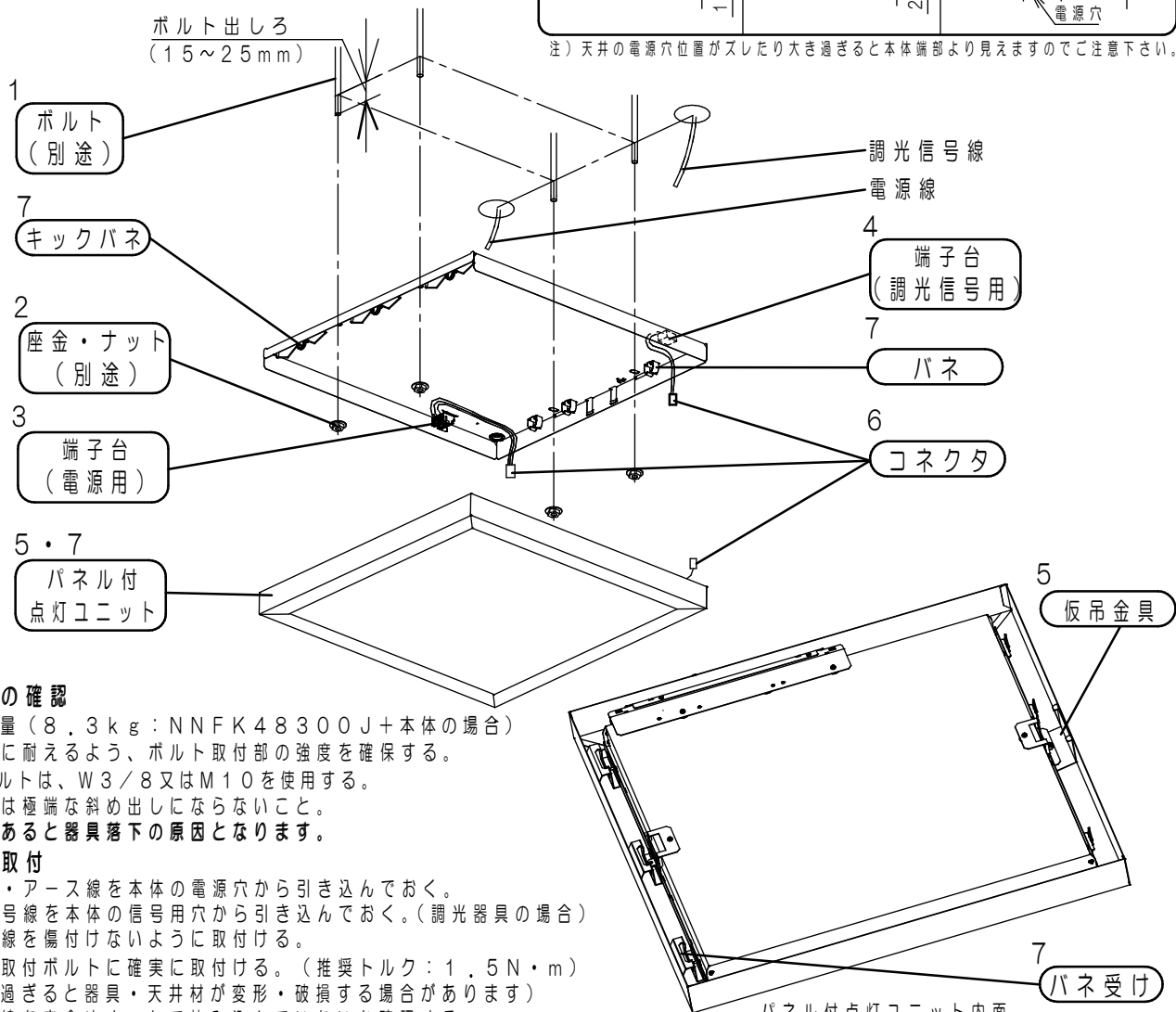
各部のなまえと取付方法



警告

- パネル付点灯ユニットの取付・取外しの際は必ず電源を切る。
- 施工は、施工説明書にしたがい確実に行う。施工に不備があると落下・感電・火災の原因となります。

※ NNFK48300J + 本体の例で説明しています。



1 取付前の確認

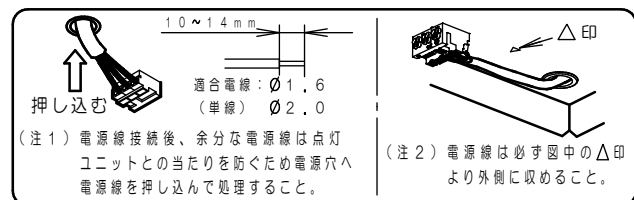
- ・器具質量（8.3kg：NNFK48300J+本体の場合）に十分に耐えるよう、ボルト取付部の強度を確保する。取付ボルトは、W3/8又はM10を使用する。
- ・ボルトは極端な斜め出しにならないこと。不備があると器具落下の原因となります。

2 本体の取付

- ・電源線・アース線を本体の電源穴から引き込んでおく。
- ・調光信号線を本体の信号用穴から引き込んでおく。（調光器具の場合）
- ・内部配線を傷付けないように取付ける。
- ・本体を取付ボルトに確実に取付ける。（推奨トルク：1.5N・m）（締め過ぎると器具・天井材が変形・破損する場合があります）
- ・器具内線を座金やナットで挟み込んでいないか確認する。不備があると器具落下・感電・火災の原因となります。

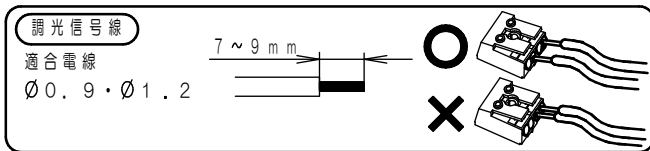
3 電源線・アース線の接続

- ・電源線、アース線を確実に差し込む。
- ・D種（第3種）接地工事が必要。
- ・端子台の容量は、20Aです。（送り機能付）



4 調光信号線の接続（調光器具の場合）

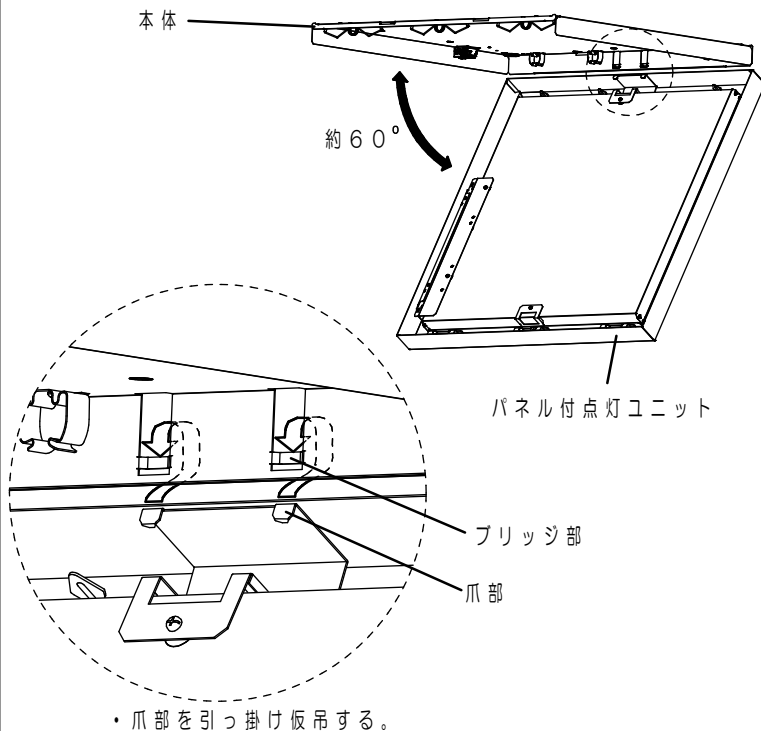
- ・「調光信号用」と表示のある端子台に接続する。
 - ・調光信号線を確実に差し込み、固定する。
 - ・調光信号線に極性はありません。
 - ・端子台（調光信号用）の容量は15Aです。
- 接続が不完全な場合や容量オーバーの場合、正常に調光できなくなります。



各部のなまえと取付方法（つづき）

5 パネル付点灯ユニットの仮吊

- ・パネル付き点灯ユニットを60°程度傾けて持ち、仮吊金具の爪部を本体側面のブリッジ部に引っ掛ける（下図）。

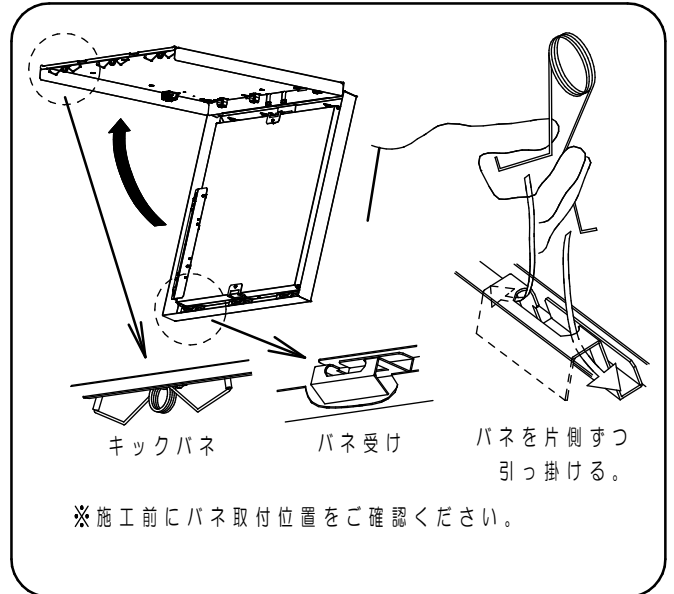


6 コネクタの接続

- ・コネクタを接続する。「カチッ」と音がするまで嵌め込んでください。

7 パネル付点灯ユニットの取付

- ・キックパネを引っ掛け、パネ受けにパネル付点灯ユニットを取付ける。枠を押し上げて、パネル付点灯ユニットを取付ける。内部配線を点灯ユニットで挟み込まないように取付けてください。取付が不完全な場合、パネル付点灯ユニット落下の原因となります。



※詳しい取付方法は補助説明書をご参照ください。

取扱説明

お客様へ、この説明書は必ず保管ください。

・ご使用前にこの取扱説明書を必ずお読みのうえ、正しくお使いください。

安全に関するご注意

警告

- 必ずパナソニック製スクエアタイプ専用本体とパネル付点灯ユニットの組合せで使用する。落下・感電・火災の原因となります。
- 本体、パネル付点灯ユニットを分解、改造しない。落下・感電・火災の原因となります。
- パネル付点灯ユニットが破損した状態で使用しない。落下・感電・火災の原因となります。
- 万一、煙が出たり、変な臭いがあるなどの異常が発生した場合、すぐに電源を切り、工事店に修理を依頼する。そのままで使用すると、感電・火災の原因となります。
- パネル付点灯ユニットを取外す場合は、必ず電源を切る。感電の原因となります。

注意

- パネル付点灯ユニットの交換やお手入れの際は、必ず電源を切ってください。感電の原因となります。
- シンナー、ベンジン、アルカリ系洗剤で器具を拭かないでください。変色、変質、強度低下による破損の原因となります。水または中性洗剤を用いて、汚れた部分を軽く拭き取ってください。
- 照明器具には寿命があります。設置して10年（※1）経つと、外観に異常がなくとも内部の劣化は進行しています。点検交換してください。
 - ※1：使用条件は周囲温度30℃、1日10時間点灯です。
- LED光源は寿命が来ても、暗くなりますが点灯し続けます。点灯出来るからといって継続して使用が可能というわけではありません。
- 1年に1回は「安全チェックシート」に基づき自主点検してください。3年に1回は工事店等の専門家による点検をお受けください。（チェックシート番号：CLX2021HA）点検せずに長時間使い続けるとまれに落下・感電・火災に至る場合があります。

■LED照明器具の光源寿命（※2）は、40,000時間です。（照明器具の寿命とは異なります。）

※2：光源の寿命は、点灯しなくなるまでの総点灯時間または、全光束が点灯初期の85%に下がるまでの総点灯時間のいずれか短い時間を推定したものです。

取説No. NNFK38400J-T3

使用上のご注意

- 光源として高輝度LEDを使用しています。光源部（パネル付点灯ユニット部）を長時間直視しないでください。
- LED素子にはバラツキがあるため、パネル付点灯ユニット内のLED個々、及び同一品番で発光色・明るさが異なる場合があります。予めご了承ください。
- ラジオ、テレビや赤外線リモコン方式の機器は照明器具から離してご使用ください。
雑音が入ったり、正常に動作しない場合があります。
- 同時通訳機等の誘導無線をご使用になられる場合、雑音が入る場合があります。事前に確認し、対策を講じてください。
- 周囲温度が高い場合、点灯時間が長い場合などは寿命が短くなります。
- 電源電圧変動などの影響により瞬間的に明るくなったり暗くなったりする場合があります。予めご了承ください。
- LA方式の場合
 - ・コントロールと組合せて使用した場合、下記のような状態がありますが異常ではありません。
同一器具または同一品番で点灯および消灯時のフェードのしかたが異なる場合があります。
低い調光域では段調光のように動作する場合があります。
適合コントロール側のスイッチで消灯した場合、消灯後もパネル付点灯ユニットが薄暗く発光する場合があります。
光出力比（%）と目で感じる明るさ感には相違があります。

保証について

- ・保証について・・・この商品の保証期間は1年間です。但し、LED電源は3年間です。
- ・保証書について・・・保証書が必要な場合は、弊社代理店または弊社営業所へお申し出ください。
- ・補修用性能部品の・・・弊社はこの照明器具の補修用性能部品（電気部品）を製造打ち切り後、6年間保有しております。
保有期間 補修用性能部品には、同等機能を有する代替品を含みます。

お手入れ

- ・器具の清掃について・・・水または中性洗剤を用いて、汚れた部分を軽く拭き取ってください。
シンナー、ベンジン、アルカリ系洗剤で拭かないでください。
変色・変質、強度低下による破損の原因となります。



警告

- 感電のおそれあり
お手入れ時は、必ず
電源を切ってください。

■ 定格

	FHP45形X4灯高出力相当タイプ			FHP45形X4灯相当タイプ			FHP45形X3灯相当タイプ			FHP45形X3灯節電タイプ		
定格電圧	AC100V	AC200V	AC242V	AC100V	AC200V	AC242V	AC100V	AC200V	AC242V	AC100V	AC200V	AC242V
入力電流	0.80A	0.39A	0.33A	0.62A	0.30A	0.26A	0.55A	0.27A	0.23A	0.35A	0.18A	0.15A
消費電力	80W	78W	78W	61W	60W	60W	54W	53W	53W	35W	35W	35W
	FHP32形X4灯高出力相当タイプ			FHP32形X4灯相当タイプ			FHP32形X3灯相当タイプ			FHP32形X3灯節電タイプ		
定格電圧	AC100V	AC200V	AC242V	AC100V	AC200V	AC242V	AC100V	AC200V	AC242V	AC100V	AC200V	AC242V
入力電流	0.57A	0.28A	0.24A	0.44A	0.22A	0.18A	0.35A	0.18A	0.15A	0.28A	0.14A	0.12A
消費電力	56W	56W	56W	44W	43W	43W	35W	35W	35W	28W	28W	28W
	FHP23形X4灯高出力相当タイプ			FHP23形X4灯相当タイプ			FHP23形X3灯相当タイプ					
定格電圧	AC100V	AC200V	AC242V	AC100V	AC200V	AC242V	AC100V	AC200V	AC242V			
入力電流	0.35A	0.18A	0.15A	0.24A	0.12A	0.10A	0.19A	0.10A	0.08A			
消費電力	35W	35W	34W	24W	24W	24W	19W	19W	19W			

パナソニック株式会社 ライティング事業部 〒571-8686 大阪府門真市門真1048
お問い合わせ先 パナソニック 照明と住まいの設備・建材お客様ご相談センター
0120-878-709(フリーダイヤル) 0120-872-460(FAX)