

品番	器具質量	オプション (別売)				適合スパイク (別売)	適合取付金具 (別売)	アーム (別売)
		スヌート	ガード	ディフューズレンズ	スプレッドレンズ			
NYT1031NLE9	3.7kg	NYK50000	NYK50001	NYK50002	NYK50003	NNY28585	NNY28587 (1灯用) NNY28588 (2灯用)	NNY28426
NYT1031WLE9								
NYT1031RLE9								
NYT1031SLE9								
NYT1031FLE9								
NYT1033NLE9								
NYT1033WLE9								
NYT1033RLE9								
NYT1033SLE9								
NYT1033FLE9								
NYT1034NLE9								
NYT1034WLE9								
NYT1034RLE9								
NYT1034SLE9								
NYT1034FLE9								

● 器具の取り付けには電気工事士の資格が必要です。施工は必ず工事店に依頼してください。

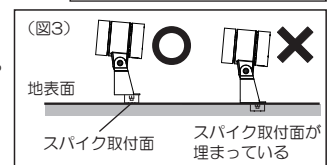
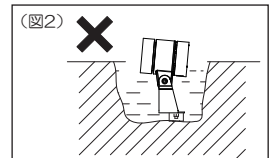
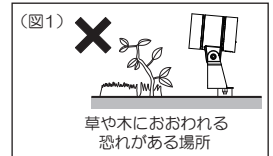
施工説明

工事店様へ、この説明書は保守のためお客様に必ずお渡しください。

安全に関するご注意

警告

- 施工は、取扱説明書にしたがい確実に進行。施工に不備があると火災・感電・落下の原因となります。
- 器具の改造および構成部品の交換をしない。火災・感電・落下の原因となります。
- 表示された電源電圧以外の電源で使用しない。火災・感電の原因となります。
- 一般屋外用器具 (防雨型) です。振動や衝撃の強い場所、浴室など湿気の多い場所、腐食性ガスの発生する場所、海岸隣接地帯では使用しない。火災・感電・落下の原因となります。
- 草や木等で器具がおおわれるような場所では使用しない。火災の原因となります。(図1)
- 大雨等で冠水する恐れのある場所、くぼ地等の水のたまる場所には設置しない。浸水による火災・感電の原因となります。(図2)
- 器具の耐風速は60m/sです。これ以上の風速の影響を受ける場所では使用しない。落下の原因となります。
- 接地工事は電気設備の技術基準にしたがって確実に進行。接地が不完全な場合、感電・漏電の原因となります。
- 丸型ケーブルはCV又はCEの電線を使用する。適合丸型ケーブル径は、Φ10.6~Φ13.0です。指定外ケーブルを使用すると、感電・火災の原因となります。
- 電源電線との接続は確実に進行。接続に不備があると火災の原因となります。
- 単線とより線は直接接続 (ねじり接続等) しない。必ず専用工具で圧着すること。火災の原因となります。
- スパイクと合わせて使用する場合は、スパイク取付面より深く土中に埋めないこと。除草剤や肥料により器具が腐食し、浸水による感電・不点の原因となります。(図3)
- 落下防止ワイヤーを取り外すなどの分解はしない。落下・感電・機能不良の原因となります。
- 器具と被照射物は30cm以上離す。過熱による火災の原因となります。



注意

- 周囲温度は、-20~35℃で使用してください。指定外の周囲温度で使用すると、ちらつきや短寿命の原因となります。
- 器具の取り付け取り外しは手袋など保護具を使用してください。怪我のおそれがあります。

使用上のご注意

- ライトコントロールと組み合わせて使用しない。正常に点灯しないだけでなく器具故障の原因となります。
- 適合スパイクを硬い土中に打ち込んでください。照明器具が重いため、傾く可能性があります。
- 昼夜の温度差などによりガラス内面に結露が生じる場合がありますが、異常ではありません。点灯すれば解消しますので、あらかじめご了承ください。
- LEDには光のバラツキがあるため、同一品番でも商品ごとに発光色、明るさが異なる場合があります。
- 始動時に突入電流が発生します。弊社配線器具に接続できる器具台数は裏面の「器具接続台数について」を参照してください。

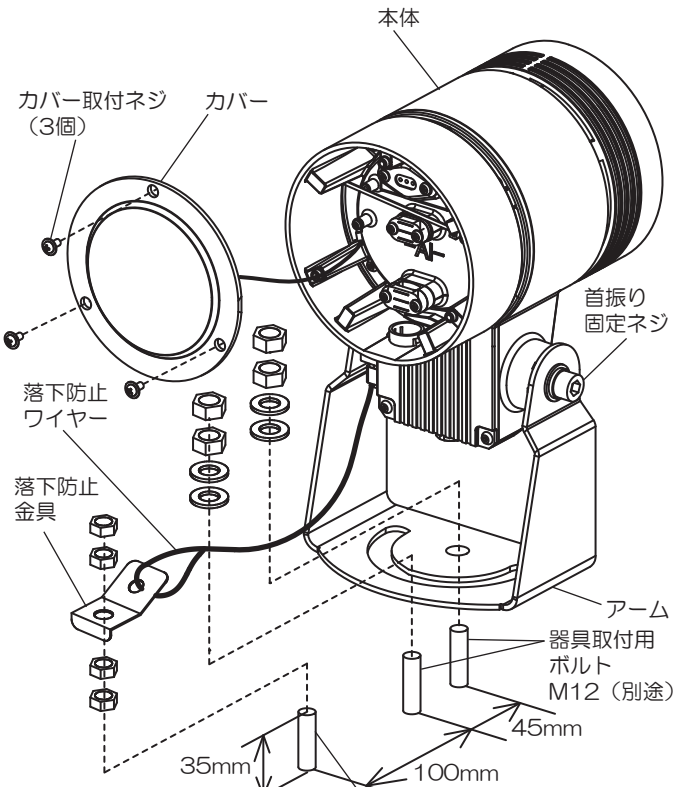
各部のなまえと取り付けかた

⚠ 警告

施工は、取扱説明書に従い確実に行う。
施工に不備があると、発火・感電の原因となります。

⚠ 注意

器具の取り付け取り外しは
手袋など保護具を使用する。
けがのおそれがあります。



- 六角ナット (M12・4個)
- バネ座金 (M12用・2個)
- 平座金 (M12用・2個)
- 六角ナット (M10・4個) (別途)
- 落下防止金具
- 取付用ボルト M10 (別途)

適合オプション (別売) を取り付ける場合

・下記のオプション (別売) が取り付け可能です。

スヌート・ガード・ディフューズレンズ・スプレッドレンズ

注) オプションの同時取り付けはできません。

・枠を本体に取り付けたまま取り付けができます。

① 枠に取り付いている十字穴付ネジを外す。(3箇所)

※取り外したネジはオプションの取付用ではありません。

※六角穴付ネジは緩めないでください。

② ワイヤーをアームに通し、引掛金具で固定する。

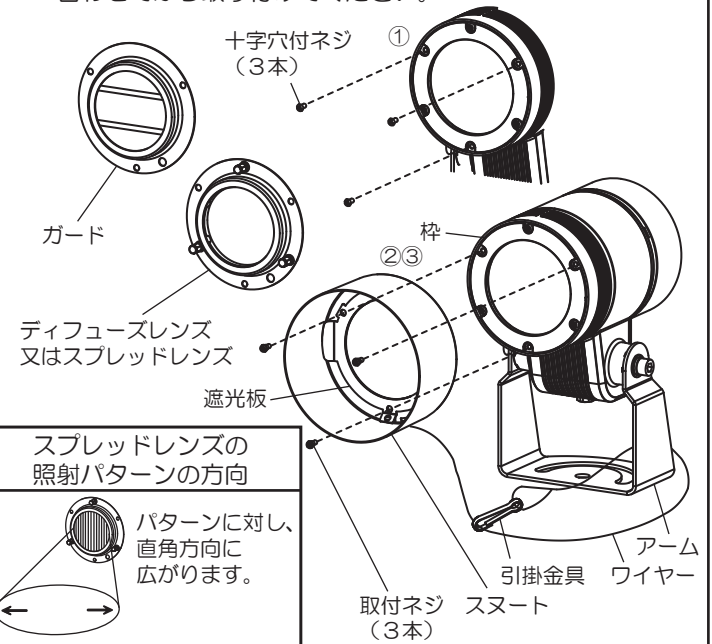
③ オプションに付属の取付ネジ (3本) でオプションを枠に確実に締め付け固定する。

(推奨締付トルク: 1.0N・m)

・取り外しは逆の手順で行ってください。

注) オプション取付時はワイヤーがアームに一番近い位置で枠に固定してください。

スヌート取付時は遮光板とスヌートの取付穴を確実に合わせてから取り付けてください。



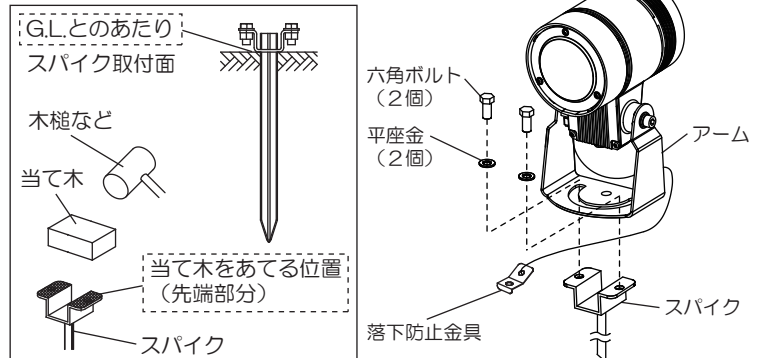
適合スパイク (別売) を取り付ける場合

・スパイクに付属の六角ボルト、平座金を取り外し、スパイクをGLとのあたりとなる取付面まで打ち込む。

注) 打ち込む時、当て木をあて、木槌などで行ってください。

・付属の六角ボルト、平座金にてアームを確実に締め付け固定する。
不備がありますと転倒の原因となります。
(推奨締付トルク: 42N・m)

注) 落下防止金具は使用の妨げにならない位置に置いてください。



適合取付金具 (別売) を取り付ける場合

・NNY28587 (1灯用)、NNY28588 (2灯用) の取扱説明書 (別紙) をご参照ください。

アーム (別売) を取り付ける場合

・NNY28426の取扱説明書 (別紙) をご参照ください。



ÉÍ7[S7óf.¼Æ±³ÓÇø u
í ÉÍ7[S.¼Æ±³ÓÇø u

øK'Ñ- ·œÉÓt øK.†Ét¥Æ w'ÑÔÚf7[S7Éì.¼Æ±³ÓÇø u



,.XÈ.¼Æ±³Ôœ±·ÓÇø u
Íš²7[S.¼Æ±³ÓÇø u
•Gíf'ÑÔ w.¼Æ±³ÓÇø u

-4ÍÄð'ÑÓ¥Æ·ôâ tÚf'ÑÔ[S7gÜ.¼Æ±³ÓÇø u

7 è«' µÑ, Ê G-aét« «a:ÓÜÊ°ø u

s7Æ¿¼@@,d!·¹-Ët]³ÓÇø u·ÜÊ Óšø u
ssÜÊ°-Ô"Ô±·-ÔÔ - ·çá±·øš°,ÓÇø u
s7 Ê G·W·&ó7ÜÊ:Ó·Ê·&ó³²d!·ú³ÓÇø u
s7«0'«Á,~\$¼ ç í÷8 ·' @-/|Üh ~øž·u
ss-0'«Á,ü™C ·fÉ<'ÑÔÜhÜ"Öš~øž·u ç í÷8 *í'½ÆÔ-a-«Ä»£
ssÜh£'È-Ô ·ÖšÔ±ÇÖ'[S7ÉÍ²'1Ô&ó·ÓÇø u

è-´@@.d!,tÜÊ ³³ÓÇø u·iÜÊ:ÓÇø u,t¼@³·ÜÊ -·±ä'f·ÔÇø u.
ssssiÜÊ:Ó·£Ö"ú·:ÓÜY- "È°ø u
s-£Æ¿¼,) í·Ô-ËtÆ¿¼& È·Æ¿¼t"Ñ¼÷_<*Í¼÷*8ú<*È'<·±'
ssst@et"Öž·.³Ô&ó·ÓÇø u(Ò"jÉ·øž·u

jê ÷'3,3ú±·µÈóøµ,3úË·Kf·8Ô&ó·ÓÇø uñáebÆ(ÓÇø u
jÆ¿¼,tk ·)3 ·Ñ·"2@/ð°."ÖÔ†',-Çø u
jê ÷'3ÜÔÓÄš" &ótó ³²·CÇÓíø~\$³Ô-Ët--Ž' H ~øž·u

œ·'<·,-Ó,«00°ø uí t.'&S@, 00°ø uÇ-,tHëy-ðÜ·Ë ~øž·u
,°·Ër³&ó,ttHÊ,CÇ",tHf...ÑÄ" ~øž·u

tH,œ· "¥Æ·@2 ñá¿<øSb¿<£ÛLoÙª Ó,t°0Ó,š -·ø u
ñá¿<±,ti·L<ÜÜ\$øÖ-Ë'Ër³¿<ø u@2 ñá¿<',t÷ páÜšøÖË†<Ü Èø u

\$ Áfe> @



@ - sí£S@Ü -"ò ³-~øž·u[S7Íš².¼Æ±³ÓÇø u

fÇ",vñ¹4Ü ·trÖ"¿ Ü ~-Ö-~øž·u
÷3 8t 3ø3tâ+ë"¹4° "³·~øž·u
me7m(t·Gíf'ÑÔ w.¼Æ±³ÓÇø u
8ùfÉ°1Ë ³·~øž·uÚf.¼Æ±³ÓÇø u



#% 8	À\	9	#
#% 8		9	#
#% 8		9	#

