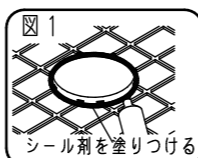


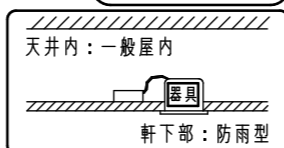
承諾

安全に関するご注意

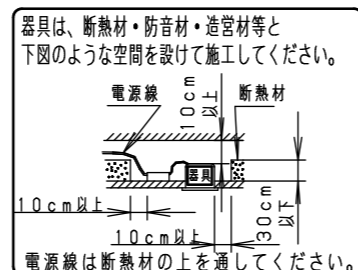
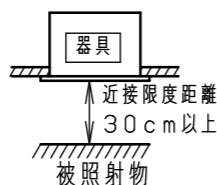
- この器具は取付ける天井内が、一般屋内と同等の雰囲気をご想定した軒下用ダウンライトです。下記の場所では使用しないでください。器具の故障や絶縁不良による火災・感電の原因となります。
 - ・直射日光の当たる場所。
 - ・器具背面より雨の吹き込みや水滴のかかる場所。
 - ・振動のある場所。
 - ・サウナや浴室など高温又は多湿になる場所。
 - ・腐食性ガスの発生する場所。
 - ・天井内の湿度が高く結露の恐れのある場所。



- 天井埋込み専用器具です。傾斜天井や補強のない天井には取付けしないでください。指定外取付は、火災・落下の原因となります。
- 天井材の凹凸が大きい場合はすき間を防水シール剤などで埋めてください。防水が不完全な場合、火災、感電の原因となります。(図1)
- 器具と被照射物は30cm以上(近接限度距離)離してください。近接限度距離内に被照射物が近づく恐れのある場所(ドア開閉範囲の上、家具の上、クローゼット・押入れの中等)では使用しないで下さい。過熱による火災の原因となります。



- 断熱材、防音材をかぶせた状態で使用しないでください。過熱による火災の原因となります。



- 住宅の断熱施工天井には使用できません。
- 口出し線を切断したり、構成部品(コネクタ等)の交換をしないでください。火災・感電及び不点・故障の原因となります。
- 熱がこもるような密閉した空間へは取付けしないでください。火災及びLED短寿命の原因となります。
- LEDを直視しないでください。目の痛みの原因となります。

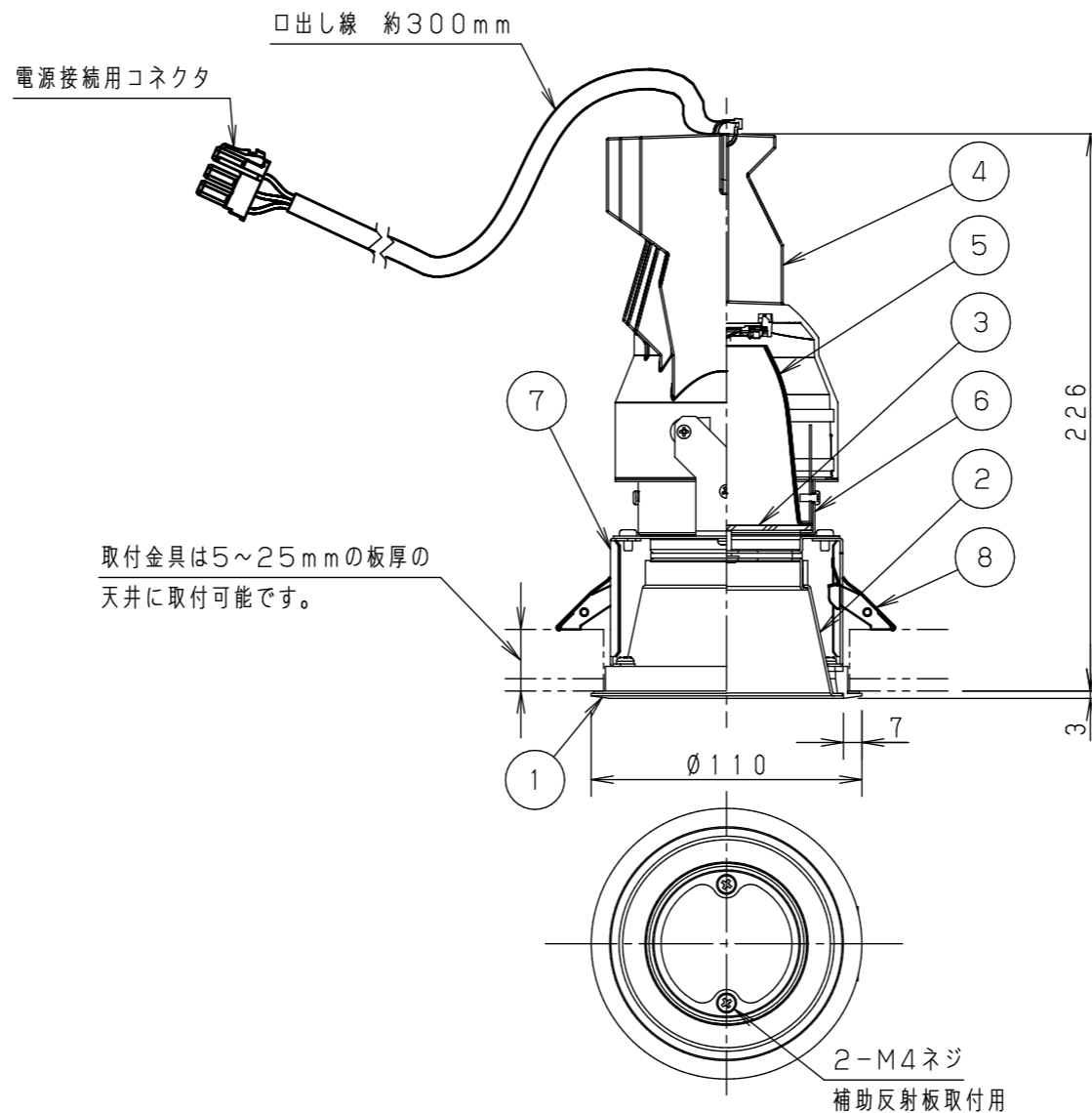
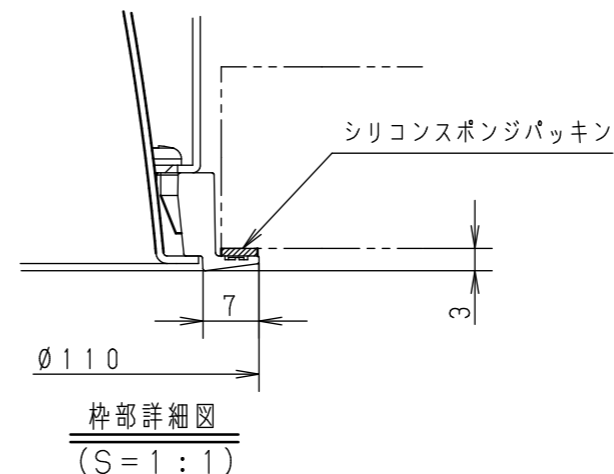
(使用上のご注意)

- ・本灯具1台につき適合LED電源ユニット(別売)が1台必要です。必ず組み合わせてご使用ください。
- ・ロックウール等、軟らかい天井及び珪酸カルシウム板の天井に取付ける場合は必ず、取付金具と天井の間に補強材を入れて下さい。(取付金具が天井にくい込み、防雨性能が損なわれます。)
- ・防雨性確保のため、天井面と枠の間に隙間が1~2.5mmあきますのでご了承ください。
- ・LEDにはバラツキがあるため、同一品番でも商品ごとに発光色、明るさが異なる場合があります。予めご了承ください。
- ・照射距離に近い時や照射面によって、光ムラが気になる場合があります。予めご了承ください。
- ・結線図は、LED電源ユニットの承諾図をご確認下さい。
- ・器具とLED電源ユニットの識別表示をご確認ください。必ず、適合するLED電源ユニットを使用してください。
- ・施工方法については **T3CJ12920-T*** をご参照ください。

LED電源ユニットは別売です。
適合LED電源ユニットと定格(電源ユニットの1次側入力)

タイプ	適合LED電源ユニット	定格電圧	周波数	入力電流	消費電力	識別表示
200形	非調光 NTS90200LE9	AC100V	50/60Hz 共通	0.21A	21.0W	B3
		AC200V		0.11A		
		AC242V		0.09A		
	調光 NTS90200LJ9	AC100V		0.21A		
		AC200V		0.11A		
		AC242V		0.09A		

埋込穴寸法
Ø100⁺²₀



取付金具は5~25mmの板厚の天井に取付可能です。

部番	部品名	材質・素材厚	備考
1	枠	アルミ板(t1.5)	ホワイトつや消し塗装
2	補助反射板	アルミ板(t1.0)	銀色鏡面仕上げ クリアアクリル粉体塗装
3	パネル	アクリル(t2)	乳白
4	LED本体	アルミダイカスト	ブラックつや消し塗装
5	反射板	アルミ板(t0.8)	銀色鏡面鏡目仕上げ
6	カバー	鋼板(t0.8)	ブラックつや消し塗装
7	取付脚	亜鉛鋼板(t1.0)	
8	取付金具	ステンレス鋼板(t0.5)	
9			
10			

本器具の	取付部位	軒下(天井)
使用環境	特殊条件	
	水環境	軒下部 防雨(IP23) 天井裏部 非防水(IP20)
	温度環境	常温(5~35℃)
	風環境	40m/s以下
	震動環境	一般

使用LED：電球色(3000K Ra85)

器具質量：約1kg

来歴：

△20200923 K1 適合電源変更(清水)

特記事項：

- ・光源寿命：40,000時間(光束維持率70%)
- ・配光：44°(1/2ビーム角)
- ・LED電源ユニット別送

ホワイト マンセル N9.5

品名：PAK10020DLWP/VW/30

図名：LED200形ダウンライト(軒下用)

図番：T3CJ24182-K1

尺度：1:3

作成日：2019.11.27



パナソニック株式会社