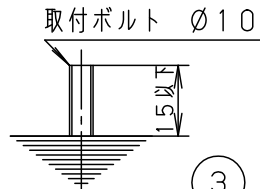
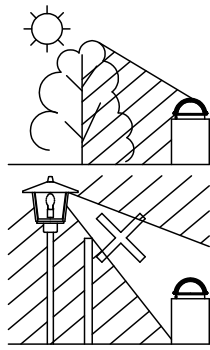


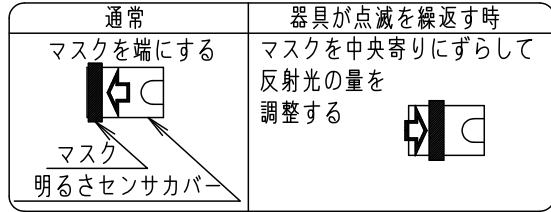
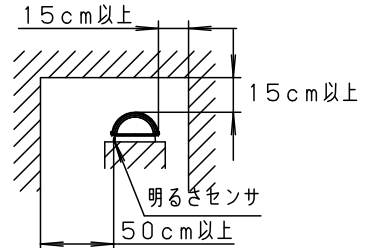
⚠ 注意：商品には寿命があります。詳細はCLX2021AAをご参照ください。

＜取付位置のご注意＞

- 次の様な場所に取り付けると、明るさセンサ誤動作の原因となります。
- 昼間でも暗い場所（木かげ、ひさしの下等）に取り付けますと明るいうちに点灯し、朝、消灯が遅くなることがあります。
- 夜間でも明るい場所（車のヘッドライトや他の照明の光が明るさセンサに直接あたる場所へ取り付けますと点滅したり、点灯しないことがあります。
- 明るさセンサに自然光が入りやすい向きに器具を取り付けてください。
- 取付ボルトは右図のように設置してください

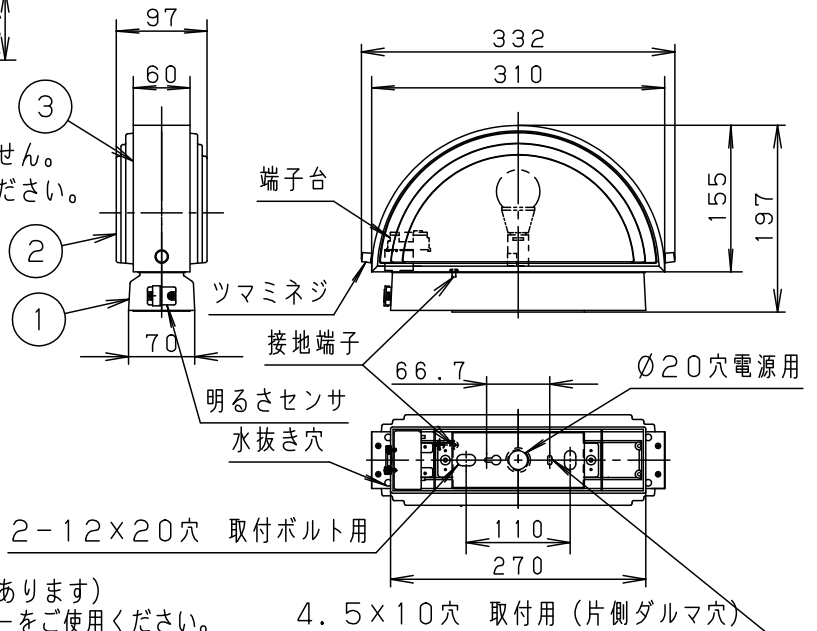


- 器具天面・側面から15cm以上、明るさセンサから50cm以上障害物からはなして取り付けてください。（障害物があると点滅を繰り返すことがあります）



＜使用上のご注意＞

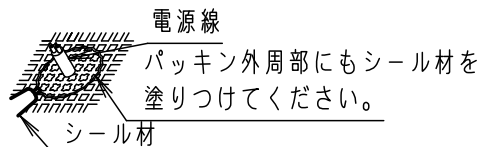
- この器具に白熱灯、電球形蛍光灯は使用できません。必ず適合ランプ（パナソニック製）をご使用ください。
 - 自動点滅器及び熱線センサアダプタとの併用はできません。
 - LEDにはバラツキがあるため、同一品番商品でも商品ごとに発光色、明るさが異なる場合があります。
 - 海岸隣接接地帯では、塩害により短期間で錆が発生するおそれがあります。
 - ほたるスイッチと接続する場合は1回路につきスイッチ3個まででご使用ください。（4個以上のほたるスイッチと接続すると、スイッチを切にしても器具が消灯しないことがあります）
- 注）ボックスで施工される場合は、四角器具用カバーをご使用ください。（DS4511）（DS4512）



- 明るさセンサ付・両面同一配光タイプ・アクリル2回塗り
- カバーの取付方法は、ツマミネジ方式です。

⚠ 安全に関するご注意

- 防雨型器具です。浴室などの湿気の多い場所では使用しないでください。感電、火災の原因となります。
- 据置取付専用器具です。指定外の取り付けは落下、感電の原因となります。
- 取付面よりも大きな面に取り付けてください。
- 調光器と組み合わせて使用しないでください。火災の原因となります。
- 取付面と本体パッキンのスキマおよびパッキン外周部にシール剤を塗ってください。また、水のたまる場所へ設置しないでください。指定外の取り付けは絶縁不良による感電の原因となります。
- LEDを直視しないでください。目の痛みの原因となることがあります。



明るさ：40形電球1灯器具相当		
定格電圧	入力電流	消費電力
AC100V	0.086A	5.0W
付属ランプ	LDA5L-D-G-E17/S/Z4 電球色(2700K 高演色Ra90)	

器具光束	258lm	5			品番	
W・数	5.0×1	4	ソケット		E 1 7	防雨型
器具質量	0.9kg	3	枠	アルミ押し出し材	オフブラックつや消し アクリル塗装	LGWJ56000F
特記事項		2	パネル	アクリル	乳白	上田 米谷
		1	台	ASA樹脂	オフブラック	
部番	部品名	材質・素材厚	備考	パナソニック株式会社		

