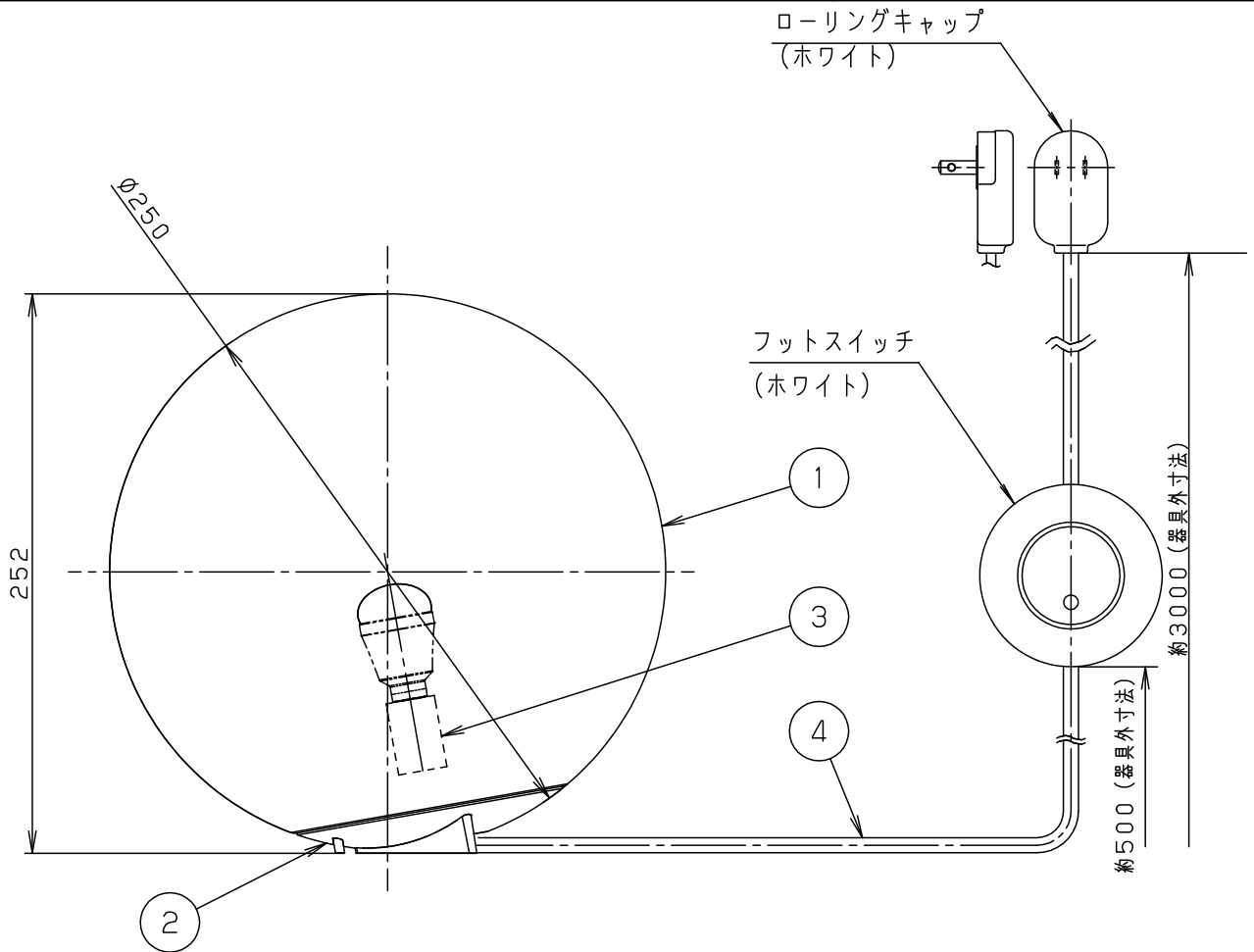


⚠ 注意：商品には寿命があります。詳細はCLX2021AAをご参照ください。



⚠ 安全に関するご注意

- 一般屋内用器具です。
屋外や水気、湿気のある所では使用しないでください。
絶縁不良による感電の原因となります。
- 調光器と組み合わせて使用しないでください。
火災の原因となります。
- LEDを直視しないでください。
目の痛みの原因となることがあります。

＜使用上のご注意＞

- この器具には白熱灯、電球形蛍光灯は使用できません。
必ず適合ランプ（パナソニック製）をご使用ください。
- この器具の近くでは電子錠などに使用する光高周波方式のリモコンが動作しない場合がごくまれにありますので、ご注意ください。
- LEDにはバラツキがあるため、同一品番商品でも商品ごとに発光色、明るさが異なる場合があります。
- 器具の近くでは、ラジオやテレビなどの音響、映像機器に雑音が入る場合があります。

• フットスイッチ付
ON-OFF

明るさ：40形電球1灯器具相当							
定格電圧	入力電流	消費電力					
AC100V	0.141A	8.2W					
付属ランプ	LDA8L-D-G-E17/S/Z6 電球色(2700K 高演色Ra90)						
器具光束	671lm	5					品番
W・数	8.2×1	4	電源コード	ホワイト、約3m ローリングキャップ付		SF251WZ	
器具質量	1.4kg	3	ソケット	E17			
特記事項	2	台	ポリカーボネート	乳白つや消し		三輪	川端
	1	カバー	アクリル	乳白つや消し			
	部番	部品名	材質・素材厚	備考		パナソニック株式会社	

