



品番	品種	配光タイプ	塩害仕様
NND27205	調色	超狭角 7°タイプ	重耐塩害仕様
NND27255		超狭角 3°タイプ	

・器具の施工には電気工事士の資格が必要です。施工は必ず工事店に依頼してください。

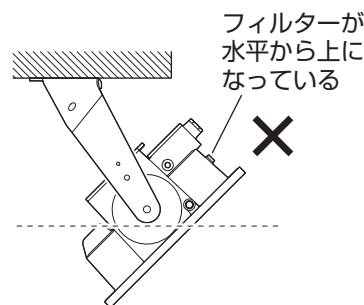
施工説明

工事店様へ、この説明書は保守のためお客様に必ずお渡しください。

安全に関するご注意

警告

- 施工は、施工説明にしたいが確実に。施工に不備があると、落下・感電・火災の原因となります。
- 表示された電源電圧（定格電圧±6%）・周波数で使用する。
指定外の電源電圧・周波数で使用すると、火災・感電の原因となります。
- 電気設備技術基準にしたいが必ずD種（第3種）接地工事をする。不備があると、感電・火災の原因となります。
- 必ず電源用アース線を電源用端子台に接続する。電源用アース線を間違えて調光用端子台に接続すると、感電の原因となります。
- 浴室など湿気の多い場所、振動や衝撃の多い場所（橋や高架上等）、腐食性ガスの発生する場所、塩素を使用する屋内プール等では使用しない。器具の落下や絶縁不良による感電の原因となります。
- 器具を改造しない。落下・感電・火災の原因となります。
- 落下防止ワイヤーは取付方法にしたいが、確実に取付ける。
取付けに不備があると器具落下の原因となります。
- 接続ボックスカバーを開けたまま放置しない。感電・火災の原因となります。
- 接続ボックスカバー取付時、器具内アース線が噛み込まれていないことを確認して取付ける。浸水による感電の原因となります。
- 取付方向は全方向可能です。但し屋外で使用時、フィルター側を水平から上に設置すると、雨水が器具内に入る恐れがあります。
フィルターの向きを指定外の方向に取付けると浸水による感電・火災の原因となります。
- フィルターには触れない。
フィルターに変形・緩みがおこると、浸水による感電・火災の原因となります。
- 被照射面とは100cm以上離す。過熱による発火の原因となります。
- 草木でパネルが覆われるような場所では使用しない。発火の原因となります。



注意

- 光源として高輝度LEDを使用しています。光源（LED）を直視しないでください。
- この器具は一般屋外用（防雨型）器具です。それ以外の場所では使用できません。落下・感電・火災の原因となります。
- 風速60m/s仕様です。これ以上の風速の影響を受ける場所では使用しないでください。器具落下の原因となります。
- 電源ケーブルは600Vビニル絶縁ビニルキャブタイヤケーブル又は600V二種EPゴム絶縁クロロブレンキャブタイヤケーブルと同等以上の性能を有するものをご使用ください。（3芯ケーブル2.0～3.5mm²）（φ10.6～13.0mm）
指定外ケーブルを使用すると浸水による感電・火災の原因となります。
- 調光ケーブル（シールド付）はPC224P（Proplex製）か同等以上の性能を有するものをご使用ください。（AWG22）（φ7.0～7.5mm）
指定外ケーブルを使用すると浸水による感電・火災の原因となります。
- 周囲温度は、-20～35℃で使用してください。又、日中点灯は施工時の一時的な点灯確認のみとしてください。
器具の短寿命や不点、火災の原因となります。
- 太陽光が直接当たるような照射方向に器具を設置しないでください。
太陽光が集光し、LEDモジュールが破損し、不点・火災の原因となります。
- 積雪地域で使用する場合、積雪期間、雪に埋もれないよう除雪してください。器具破損の原因となります。
- 冠水の恐れのある場所では使用しないでください。感電の原因となります。
- 寒冷地で使用する場合、つららが落ちると危険が生じるような場所には設置しないでください。
つらら落下による怪我の原因となります。
- スイッチを接地側に取付けた場合、ノイズにより消灯後もLEDが薄暗く点灯する場合がありますので、必ず非接地側（電圧側）に取付けてください。（接地側の無い電源では両切りスイッチをお勧めします。）
- 接続ボックスに力を加えないでください。接続ボックスの破損の原因となります。
- 器具の取付け取外しは手袋など保護具を使用してください。けがの原因となります。

各部のなまえと設置・取付方法

警告

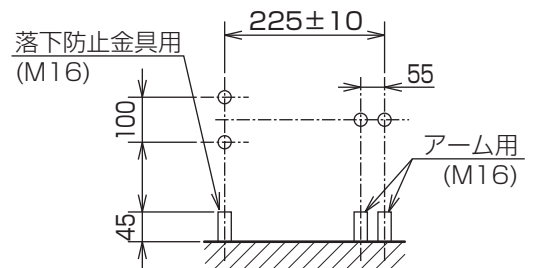
施工は、施工説明書にしたがい、確実に行う。
施工に不備があると、落下・感電・火災の原因となります。

・器具の取付け取外しは手袋など保護具を使用する。
けがのおそれがあります。

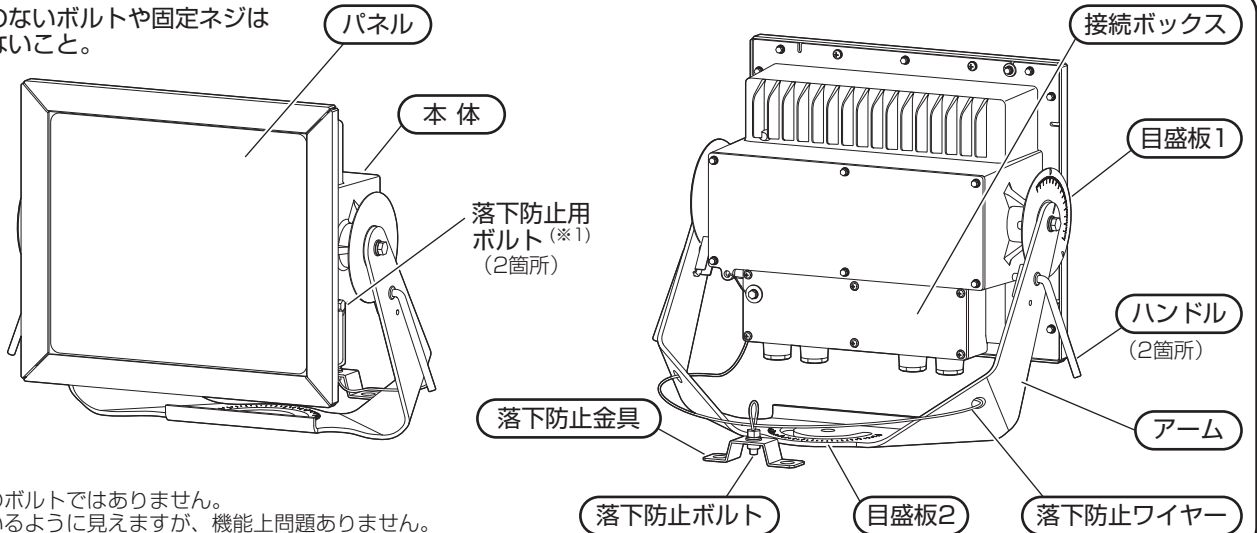
1 取付前の確認

・器具質量 (26.0kg) および風圧荷重に耐えるように、
アンカーボルト：M16を、アーム取付用2本と落下防止金具取付用2本
用意してください。

取付ボルト設置図



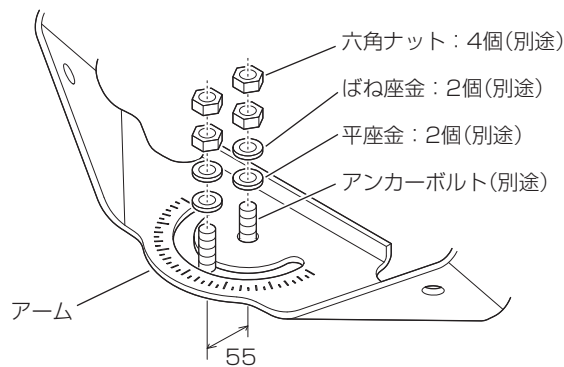
* 指示のないボルトや固定ネジは
緩めないこと。



(※1)
締結用のボルトではありません。
緩んでいるように見えますが、機能上問題ありません。

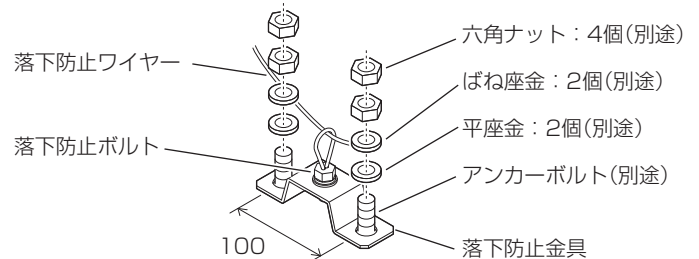
2 器具の取付

・器具の固定は、平座金 (別途)、ばね座金 (別途)、
六角ナット (別途) を使用し、
アンカーボルト：M16 (別途) 2本に
アームをダブルナットにて確実に締め付ける。
(推奨締付トルク M16：106N・m)
不備があると落下の原因となります。



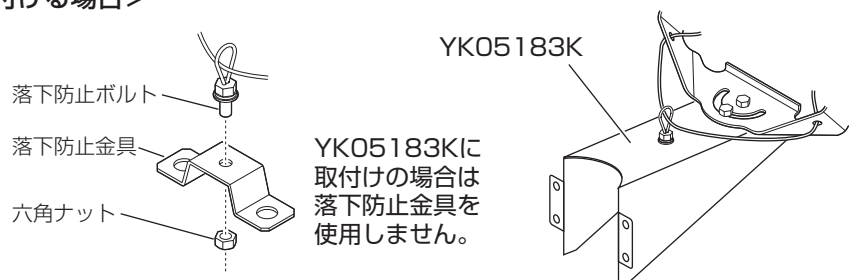
3 落下防止金具の取付

・落下防止金具の固定は、平座金 (別途)、ばね座金 (別途)、
六角ナット (別途) を使用し、
アンカーボルト：M16 (別途) 2本に
落下防止金具をダブルナットにて確実に締め付ける。
(推奨締付トルク M16：106N・m)
不備があると落下の原因となります。



< 1 灯用投光器架台 (YK05183K) に取付ける場合 >

・落下防止ボルトから落下防止金具を取外す。
・落下防止ボルトを架台に通し、
六角ナットを確実に締め付ける。
(推奨締付トルク M10：24N・m)
不備があると落下の原因と
なります。

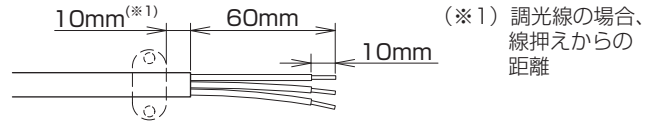
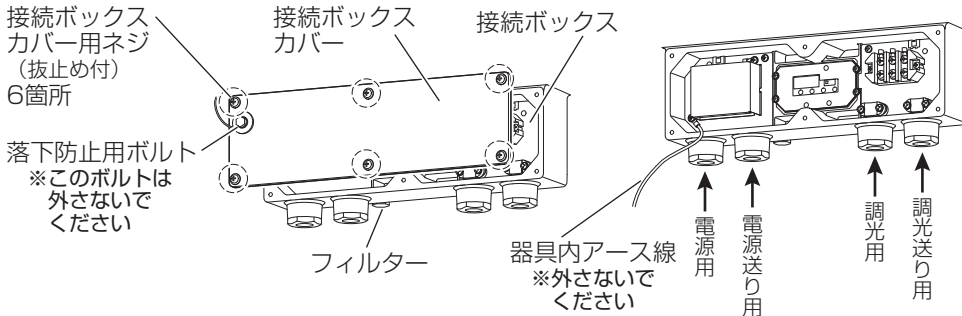


各部のなまえと設置・取付方法 (続き)

4 電源線・アース線・調光線の接続

- ※調光させない場合、調光線の接続は不要です。
- ※調光させる場合、落雷から器具を保護するために、信号ラインへのサージ保護機器の設置を推奨します。

- ・電源線・調光線の先端の外被覆を剥く。(右図参照)
- ・接続ボックスカバー用ネジ(抜止め付)6箇所をゆるめ、接続ボックスカバーを取外す。フィルターには触れないでください。フィルターに変形・緩みがおこると、浸水による感電・火災の原因となります。

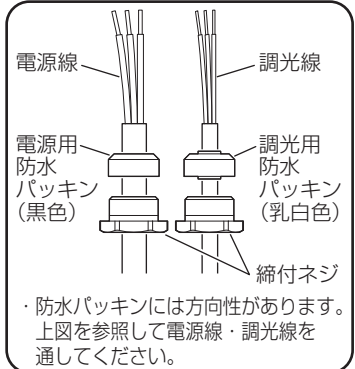


(※1) 調光線の場合、線押えからの距離

付属品

- 調光送り用防水パッキン(穴有り)(乳白色)
- 調光用防水パッキン(穴有り)(乳白色)
- 電源送り用防水パッキン(穴有り)(黒色)

・出荷時、調光送り用・調光用・電源送り用のケーブルグランドには防水パッキン(穴無し)が装着されています。調光送り線・調光線・電源送り線を通す場合は、それぞれ付属の防水パッキン(穴有り)と交換してください。



- ・以下の手順で接続ボックス内に電源線・調光線を引き込む。(使用しないケーブルグランドの締付ネジは取外さないこと)

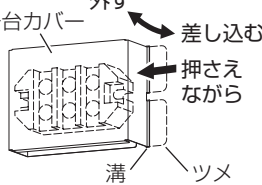
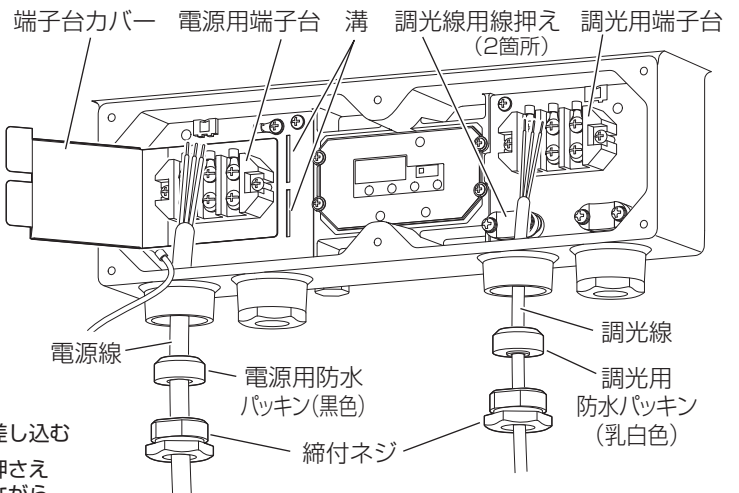
- ①締付ネジを取外し、中から防水パッキンを取出す。
(調光用・調光送り用・電源送り用のケーブルグランドに調光線・調光送り線・電源送り線を通す場合、内部の防水パッキン(穴無し)を取出し、付属の防水パッキン(穴有り)と交換してください。)

- ②電源線と調光線に、締付ネジと防水パッキンをそれぞれ通す。(右図参照)

- ③接続ボックス内に電源線と調光線を引き込み、外被覆が20~25mm入るように整える。

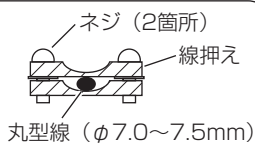
- ・以下の手順で電源線・電源用アース線・調光線・調光機能アース線を接続する。

- ①電源線・電源用アース線・調光線・調光機能アース線に、R型圧着端子(M4用)(別途)を取付ける。
- ②端子台カバーのツメを溝から外す。
- ③電源線・電源用アース線を電源用端子台に、調光線・調光機能アース線を調光用端子台に、確実に接続する。(推奨締付トルク M4: 12N・m) 接続が不完全な場合、結線を間違えた場合、火災・感電の原因となります。
- ④端子台カバーを端子台に被せ、端子台カバーのツメを溝に差し込む。不備があると、感電の原因となります。



- ・調光線のシース部分を線押さえて固定する。

- ①ネジ2箇所を緩め線押えを取外す
- ②線を押しさえる
- ③ネジ2箇所を締め付け線押えを固定する



押さえ量は、線外径の1/4程度とすること。押さえ込みすぎると絶縁破壊による感電の原因となります。

- ・防水パッキンを押し込みながら締付ネジを確実に締め込み固定する。(推奨締付トルク25N・m以上)

(使用しないケーブルグランドから締付ネジを取外した場合は、防水パッキン(穴無し)が内部に取付いていることを確認し、締付ネジを確実に締め込み固定する。)

取付が不完全な場合は浸水による感電の原因となります。

<電源用端子台>

電源用アース線 (低圧側)

電源線 (高圧側)

<調光用端子台>

IDE ID- ID+

警告

必ず電源用アース線を電源用端子台に接続する。電源用アース線を間違えて調光用端子台に接続すると、感電の原因となります。

各部のなまえと設置・取付方法（続き）

5 電源の通電

- ・初期設定では電源を通電しただけでは点灯しません。DMX信号の入力または「**6 操作部の設定**」が必要です。足場のある状態で点灯確認を行ってください。

DMX信号の割り付け

先頭アドレス	: インテンシティ(調光)
先頭アドレス+1	: 電球色
先頭アドレス+2	: 昼光色

6 操作部の設定

- ・6ページ [操作部の設定方法](#) 参照

7 接続ボックスカバーの取付

- ・器具内アース線を接続ボックス内に収め、接続ボックスに接続ボックスカバーを合わせる。
- ・器具内アース線が噛み込まれていないことを確認しながら接続ボックスカバー用ネジ6箇所を確実に締め込み固定する。(推奨締付トルク2.1N・m以上)
- ・取付後、接続ボックスカバーの全周が接続ボックスから浮いていないことを確認してください。浮きがあると器具内アース線を噛み込んでいる恐れがあります。その場合ネジ6箇所を緩めて接続ボックスカバーを取り外し、再度 **7** を行ってください。



警告

接続ボックスカバー取付時、器具内アース線が噛み込まれていないことを確認して取付ける。浸水による感電の原因となります。

接続ボックスカバー

器具内アース線

接続ボックス

接続ボックス
カバー用ネジ
(抜止め付)
6箇所

8 照射角度の調整

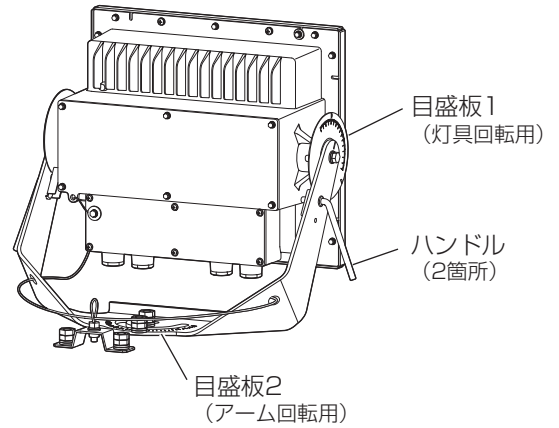
- ・次ページ [照射角度の調整](#) 参照

照射角度の調整



警告

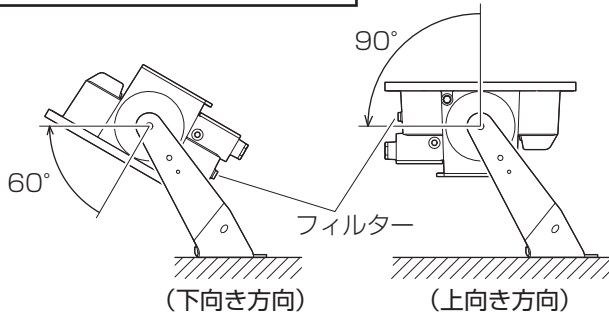
屋外で使用时、フィルター側を水平から下になるよう設置する。
 フィルターの向きを指定外の方角に取付けると
 浸水による感電・火災の原因となります。



【灯具の回転角度調整】

- ・ハンドルを緩め、目盛板1の角度に合わせた後、
 ハンドルを確実に締め付けて固定する。
 (推奨締め付トルク M10 : 24N・m)

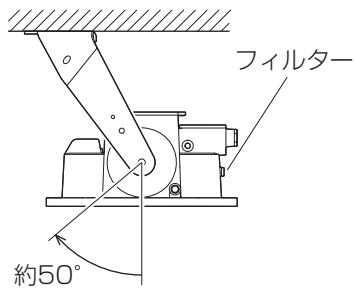
水平面取付の場合の灯具角度範囲



●壁面取付・天井面取付の場合の灯具可動範囲

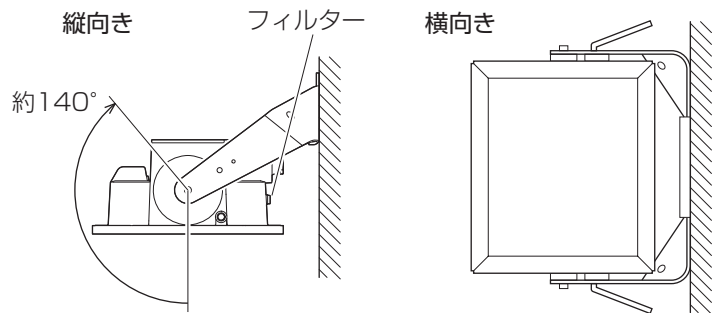
- ・目盛板1の刻印は、水平面取付時の照射角度を示しております。
 壁面取付時・天井面取付時の照射角度は、照射面を見ながら調整してください。

天井面取付



傾斜天井などに取付ける場合は
 フィルターが水平より上にならないよう
 にご使用ください。
 浸水による感電、火災の原因となります。

壁面取付

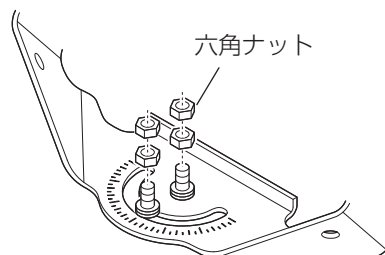
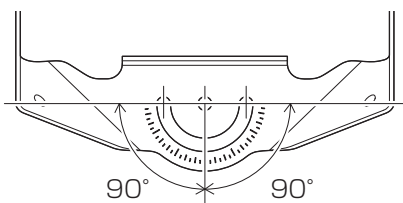


横向き取付、傾斜壁面などに取付ける場合は
 フィルターが水平より上にならないよう
 にご使用ください。
 浸水による感電、火災の原因となります。

【アームの回転角度調整】

- ・六角ナットを緩め、目盛板2の角度に合わせた後、
 六角ナットをダブルナットにて確実に締め付け固定する。
 (推奨締め付トルク M16 : 106N・m)
 締め付けが不完全な場合、
 器具落下の原因となります。

アーム角度範囲



操作部の設定方法

●操作部の詳細

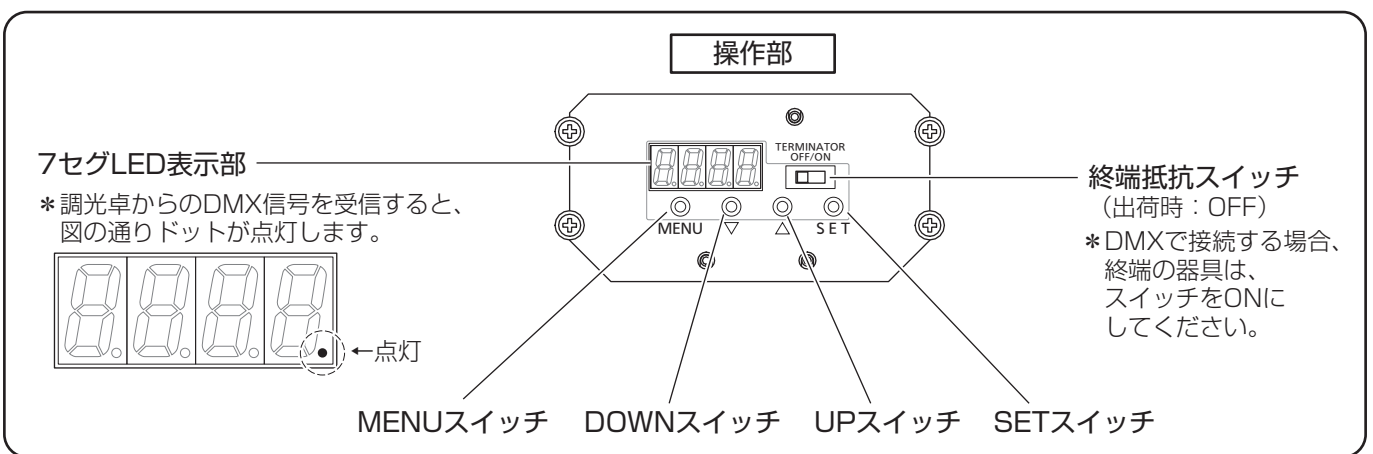
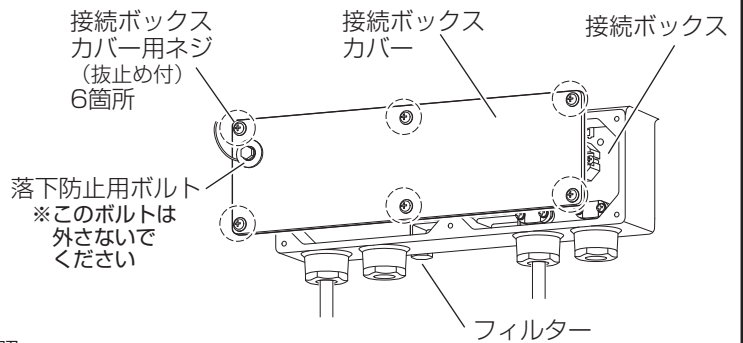
- ・操作部は接続ボックスの内部にあります。
- ・フィルターには触れないでください。
フィルターに変形・緩みがおこると、
浸水による感電・火災の原因となります。

<接続ボックスカバーの取外し>

- ・接続ボックスカバー用ネジ6箇所(抜止め付)をゆるめ、
接続ボックスカバーを取外す。

<接続ボックスカバーの取付け>

- ・4ページ **各部のなまえと設置・取付方法** 手順 **7** 参照。



●RDM機能

RDM (双方向通信) 機能により、リモートで器具のDMXアドレスの設定や通電時間・点灯時間等をモニタリングすることが可能です。

※本機能を使用する際は、RDM対応のモニタリングシステムが必要です。

●メニュー構成と7セグLED表示内容

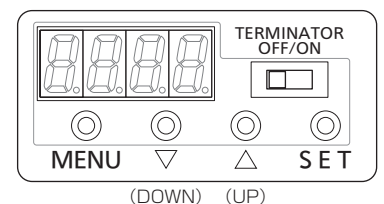
操作部にある7セグLED表示部では、DMXアドレス、調光レベル等の設定・確認ができます。

電源ON後、

- ・DMX信号未受信時は、記憶されている調光レベルとU-LEが交互に表示されます。
- ・DMX信号受信時は、記憶されているDMXアドレス (A***) と Addr が交互に表示されます。

器具の設定変更は、次ページの図を参考にして、MENUスイッチ、UP-DOWNスイッチ (△・▽)、SETスイッチ操作によってメニュー内を移動して行ってください。

MENUスイッチで切替、UP-DOWNスイッチで選択、SETスイッチで決定です。



操作部の設定方法 (続き)

【設定メニュー】

- ・手元調光操作 (ユーザー設定レベルの設定 [U-LE]) : モードの設定状態で調光・調色の操作方法が異なります

<パワーモード設定時>

インテンシティ(調光) : I__0 (0%) ~ I_FL (100%) ※インテンシティは全体の明るさが変化します。
 電球色 : L__0 (0%) ~ L_FL (100%)
 昼光色 : h__0 (0%) ~ h_FL (100%)

<フラットモード設定時>

インテンシティ(調光) : I__0 (0%) ~ I_FL (0%) ※インテンシティは全体の明るさが変化します。
 調色 : c__0 (電球色) ~ c_FL (昼光色) ※フラットモード調色は、電球色 から 昼光色 へ変化します。

※パワーモード、フラットモードについて詳細は、9ページ <各モードの調色カーブのイメージ図> 参照。

- ・DMXアドレスの設定 [Addr] : 下記の範囲で設定ができます。

パワーモード の場合 : A__1 ~ A508 の範囲で設定できます。

フラットモードの場合 : A__1 ~ A509 の範囲で設定できます。

※後述の「ユーザー設定レベルリモート記憶機能」にて、「A511」と「A512」は記憶操作に使用しているため、それ以外の目的では使用できません。あらかじめご了承ください。

- ・DMX遮断時の動作の設定 [no-d] : 下記の3モードから選択できます。

hoLd : 直前のDMX調光レベルでの点灯を保持

oFF : 消灯

USEr : ユーザー設定レベル (U-LE) で点灯

- ・モードの設定 [ch] : 下記の2モードから選択できます。各モードの調光カーブイメージは9ページ参照。

ch_P : パワーモード (先頭アドレスからインテンシティ・電球色・昼光色の3chを使用して、調光レベルを設定)

ch_F : フラットモード (先頭アドレスからインテンシティ・調色の2chを使用して、調光レベルを設定)

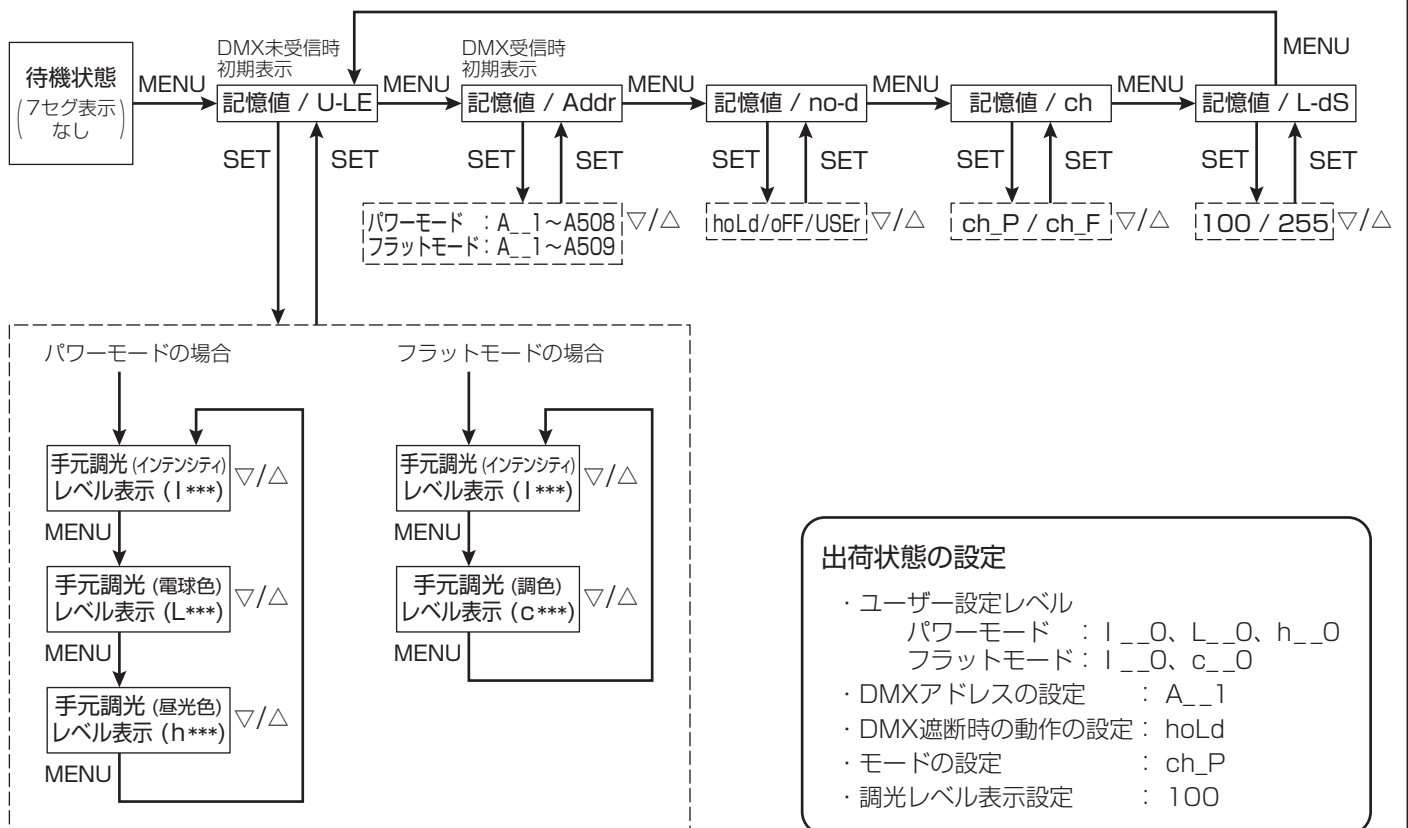
- ・調光レベル表示設定 [L-dS] : 下記の2モードから選択できます。

100 : 調光レベルが100段階での表示になります。(100%表示)

255 : 調光レベルが255段階での表示になります。(255表示)

※表示した設定値を確定するには、SETスイッチを押してください。設定が完了すると、Good が表示されます。設定変更を中止するには、MENUスイッチを長押ししてください。7セグ表示が消えて待機状態となります。設定は更新されません。

※設定を完了されていない状態では、表示レベルと出力レベルが違う場合があります。



操作部の設定方法 (続き)

●操作部での各種設定

○手元調光操作 (ユーザー設定レベルの設定 [U-LE])

1. MENUスイッチを1回押して【記憶値 / U-LE】表示状態に移動してください。

(例)

1	50
---	----

 ↔

U	-	LE
---	---	----

1	0
---	---

 ~

1	FL
---	----

2. 手元調光のレベル表示が表示され、変化します。

変更したい表示になったときにSETスイッチを1回押し、設定状態に移動してください。

他のレベル表示への切替は、MENUスイッチを押すことで変更できます。

3. UP-DOWNスイッチで調光レベルを変更してください。

※UP-DOWNスイッチを同時に押すと

"1_0 → 1_50 → 1_FL → 1_0" と変更できます。

(調光レベル表示設定が100%表示の場合)

※DMX信号受信時は調光卓にて操作ください。

(例)

1	50
---	----

 →

L	0
---	---

L	0
---	---

 ~

L	FL
---	----

4. MENUスイッチでレベル表示を変更し、UP-DOWNスイッチで調光レベルを変更してください。

●パワーモードの場合：モード設定にてパワーモード (ch_P) の設定状態

(初期設定はパワーモードとなります)

"l*** → L*** → h*** → l***" と変更できます。

●フラットモードの場合：モード設定にてフラットモード (ch_F) の設定状態

"l*** → c*** → l***" と変更できます。

※表示は "c_0 (電球色) ~ c_FL (昼光色)" の間で調光レベルが設定できます。

設定変更を中止するには、MENUスイッチを長押ししてください。待機状態になります。

5. SETスイッチを押すと、ユーザー設定レベル [U-LE] の記憶値が更新され、Good が表示されます。

Good

○DMXアドレスの設定

1. MENUスイッチを2回押して【記憶値 / Addr】表示状態に移動してください。

(例)

A	18
---	----

 ↔

A	d	r
---	---	---

2. SETスイッチを1回押し、設定状態に移動してください。

3. UP-DOWNスイッチでアドレス値を変更してください。

※UP-DOWNスイッチを同時に押すと

"A_1 → A100 → A200 → A300 → A400 → A500 → A_1" と変更できます。

※パワーモードの場合は、A_1 ~ A508 の範囲で設定できます。

※フラットモードの場合は、A_1 ~ A509 の範囲で設定できます。

設定変更を中止するには、MENUスイッチを長押ししてください。待機状態になります。

(例)

A	1
---	---

 ~

A	508
---	-----

4. SETスイッチを1回押し、DMXアドレスを器具に設定してください。Good が表示されます。

Good

○DMX遮断時の動作の設定 (hoLd：保持 / oFF：消灯 / USEr：ユーザー設定レベル点灯)

1. MENUスイッチを3回押して【記憶値 / no-d】表示状態に移動してください。

(例)

h	o	L	d
---	---	---	---

 ↔

n	o	-	d
---	---	---	---

2. SETスイッチを1回押し、設定状態に移動してください。

3. UP-DOWNスイッチで、設定したい動作を表示させてください。

hoLd：直前のDMX調光レベルでの点灯を保持

oFF：消灯

USEr：ユーザー設定レベル (U-LE) で点灯

設定変更を中止するには、MENUスイッチを長押ししてください。待機状態になります。

h	o	L	d
---	---	---	---

o	F	F
---	---	---

U	S	E	R
---	---	---	---

4. SETスイッチを1回押し、DMX遮断時の動作の設定を確定してください。Good が表示されます。

Good

○モードの設定

1. MENUスイッチを4回押して【記憶値 / ch】表示状態に移動してください。

(例)

ch	P
----	---

 ↔

ch

2. SETスイッチを1回押し、設定状態に移動してください。

3. UP-DOWNスイッチで、設定したい動作を表示させてください。

ch_P：パワーモード

(先頭アドレスからインテンシティ・電球色・昼光色の3chを使用して設定できます)

ch_F：フラットモード

(先頭アドレスからインテンシティ・調色の2chを使用使用して設定できます)

設定変更を中止するには、MENUスイッチを長押ししてください。待機状態になります。

ch	P
----	---

 ↔

ch	F
----	---

4. SETスイッチを1回押し、モードの設定を確定してください。Good が表示されます。

Good

操作部の設定方法 (続き)

○ 調光レベル表示設定

1. MENUスイッチを5回押しして【記憶値 / L-dS】表示状態に移動してください。

(例)

2. SETスイッチを1回押し、設定状態に移動してください。

3. UP-DOWNスイッチで、調光レベル表示を変更してください。

100：調光レベルが100段階での表示になります。(100%表示)

255：調光レベルが255段階での表示になります。(255表示)

設定変更を中止するには、MENUスイッチを長押ししてください。待機状態になります。

(例)

4. SETスイッチを1回押し、調光レベル表示設定を確定してください。
Good が表示されます。

○ 現在の設定状態の確認

- ・ユーザー設定レベルの確認
【記憶値 / U-LE】表示状態に移動して、表示を確認してください。
- ・DMXアドレスの確認
【記憶値 / Addr】表示状態に移動して、表示を確認してください。
- ・DMX遮断時の動作の確認
【記憶値 / no-d】表示状態に移動して、表示を確認してください。
- ・モードの確認
【記憶値 / ch】表示状態に移動して、表示を確認してください。
- ・調光レベル表示設定の確認
【記憶値 / L-dS】表示状態に移動して、表示を確認してください。

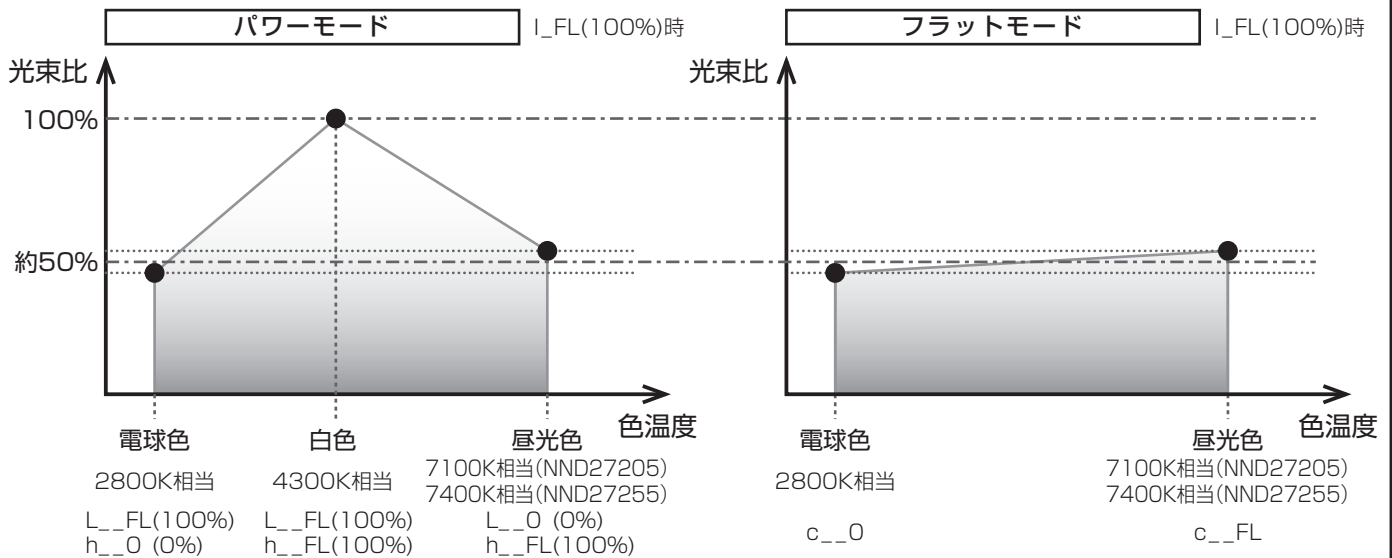
・100%表示の場合

(例)

・255表示の場合

(例)

<各モードの調色カーブのイメージ図>



- ・電球色と昼光色を各々調光が可能。
- ・上記設定にて色温度を決定後の調光が可能。

- ・調光・調色が可能。
- ・調色させても光束がほぼ一定となる。
- ・出力はパワーモードの約50%となる。

<フラットモードの調色レベル設定 目安 (初期)>

器具発光色 (色温度)	3000K相当	3500K相当	4000K相当	5000K相当	6000K相当	6500K相当
調色レベル	100%表示	15	47	65	84	94
	255表示	037	119	165	215	240

・上記表の器具発光色は目安です。LED個体差、器具の設置環境、照射対象物や周囲の明るさ影響によって変化します。あらかじめご了承ください。
器具発光色調整は施工の際、現場で確認ください。

・各LEDの光色減退には差があります。色温度も経年と共に変化します。あらかじめご了承ください。

操作部の設定方法 (続き)

●ユーザー設定レベルリモート記憶機能

DMX512信号の「DMX511CH」と「DMX512CH」の調光レベルを用いて、ユーザー設定レベルを設定(更新)することができます。

※本機能を使用する際には、DMX出力コントローラー(DMXチャンネルを512個有するものに限る)が必要です。

本機能において、下記を定義しています。

- ・記憶不可状態：設定操作を行った場合に、ユーザー設定レベルが更新されない状態
- ・記憶可能状態：設定操作を行った場合に、ユーザー設定レベルが更新される状態

※電源ON時は、記憶不可状態で起動します。

○ユーザー設定レベルをリモートで設定

1. 記憶可能状態に変更

「DMX511CH」のレベルが「60%~80%」、
「DMX512CH」のレベルが「60%~80%以外」
の状態です1秒以上経過させてください。

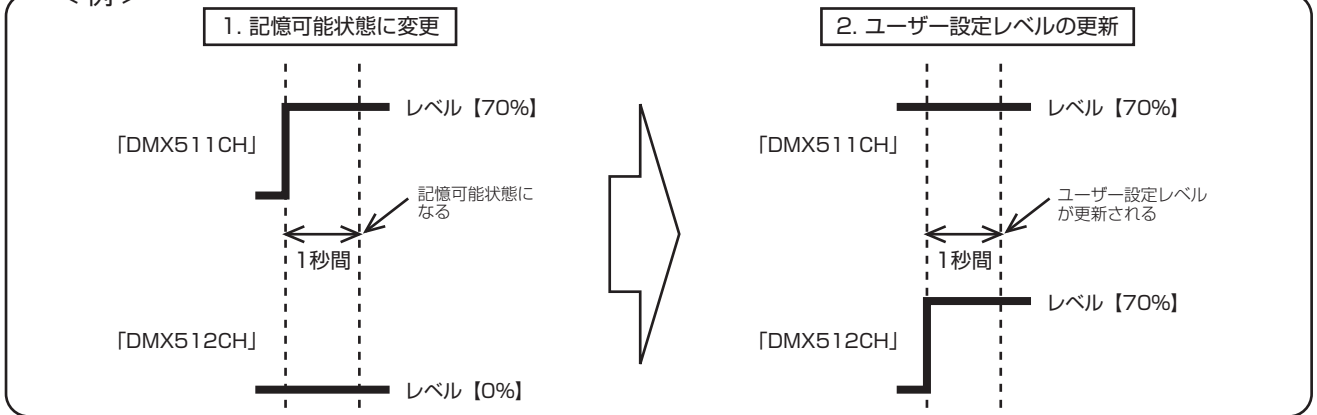
記憶可能状態に変更されます。

2. ユーザー設定レベルの更新

「DMX511CH」のレベルが「60%~80%」、
「DMX512CH」のレベルが「60%~80%」
の状態です1秒以上経過させてください。

ユーザー設定レベルが更新されます。(現在の出力レベルが記憶)
その後、記憶不可状態となり、1秒間消灯します。

< 例 >



・ご使用前にこの取扱説明書を必ずお読みのうえ、正しくお使いください。

安全に関するご注意

⚠ 警告

- 器具の改造および構成部品の交換をしない。発火・感電・落下の原因となります。
- 万一、煙が出たり、変な臭いがするなどの異常が発生した場合、すぐに電源を切り、工事店に修理を依頼する。そのままで使用すると、感電・火災の原因となります。

⚠ 注意

- 光源として高輝度LEDを使用しています。光源（LED）を長時間直視しないでください。
- お手入れの際は、必ず電源を切って器具が十分冷えてから行ってください。感電・やけどの原因となります。
- 積雪地域で使用する場合、積雪期間、雪に埋もれないよう除雪してください。器具破損の原因となります。
- 寒冷地で使用する場合、器具の縁などにつららができることがあります。つららの除去を行ってください。つらら落下による怪我の原因となります。
- 殺虫剤などの引火物の噴霧は行わないで下さい。発火によるやけどの恐れがあります。
- 布や紙などの燃えやすいもので覆ったり、被せたりしないでください。発火の原因となります。
- 照明器具には寿命があります。設置場所により環境ストレスは異なります。ご使用期間が15年に満たなくても発錆があればすぐに点検・交換をしてください。又、設置して10年^(※1)経つと、外観に異常がなくとも内部の劣化は進行しています。点検交換してください。※1：使用条件は周囲温度30℃、1日10時間点灯です。
- 1年に1回は「安全チェックシート」に基づき自主点検してください。3年に1回は工事店等の専門家による点検をお受けください。点検せずに長時間使い続けるとまれに落下・感電・火災に至る場合があります。

■LED照明器具の光源寿命^(※2)は、40,000時間です。（照明器具の寿命とは異なります。）

※2：光源の寿命は、点灯しなくなるまでの総点灯時間または、全光束が点灯初期の70%に下がるまでの総点灯時間のいずれか短い時間を推定したものです。

使用上のご注意

- ・LEDにはバラツキがあるため、LEDユニット内のLED、および同一品番又は、シリーズ品番でも商品ごとに発光色、明るさが異なる場合があります。あらかじめご了承ください。
- ・LEDユニットは、設計上、LEDを搭載せずに消灯させている部分があります。あらかじめご了承ください。
- ・周囲温度が高い場合、点灯時間が長い場合などは寿命が短くなります。
- ・本器具は電球色・昼光色2色のLEDを使用しており、各色の光色減退には差があります。このため2色を任意に混ぜた場合は、色が経年と共に変化します。あらかじめご了承ください。

保証について

- ・保証について…… この商品の保証期間は1年間です。但し、LED電源は3年間です。詳細は弊社カタログをご参照ください。
- ・保証書について…… 保証書が必要な場合は、弊社代理店または弊社営業所へお申し出ください。
- ・補修用性能部品の保有期間…… 弊社はこの照明器具の補修用性能部品（電気部品）を製造打ち切り後、6年間保有しています。補修用性能部品には、同等機能を有する代替品を含みます。

お手入れ

- ・器具の清掃について
汚れを落とす場合は、石けん水に浸したやわらかい布をよく絞って拭き取り、乾いた布で仕上げてください。
アルカリ系洗剤、シンナー、ベンジンで拭かないでください。変色・変質の原因となります。
強い水圧をかけての清掃はしないでください。感電の原因となります。

⚠ 注意

必ず電源を切ってから行ってください。
感電の原因となります。

■ 定格

品番	定格電圧	入力電流	消費電力	周波数
NND27205	AC100-242V	1.43-0.60A	142-138W	50/60Hz
NND27255				