

LEDカラー演出用照明器具

(屋外用)

品番 **NND26250Z** **NND26251Z**
(狭角タイプ) (拡散タイプ)

・器具の施工には電気工事士の資格が必要です。施工は必ず工事店に依頼してください。

施工説明 工事店様へ、この説明書は保守のためお客様に必ずお渡しください。

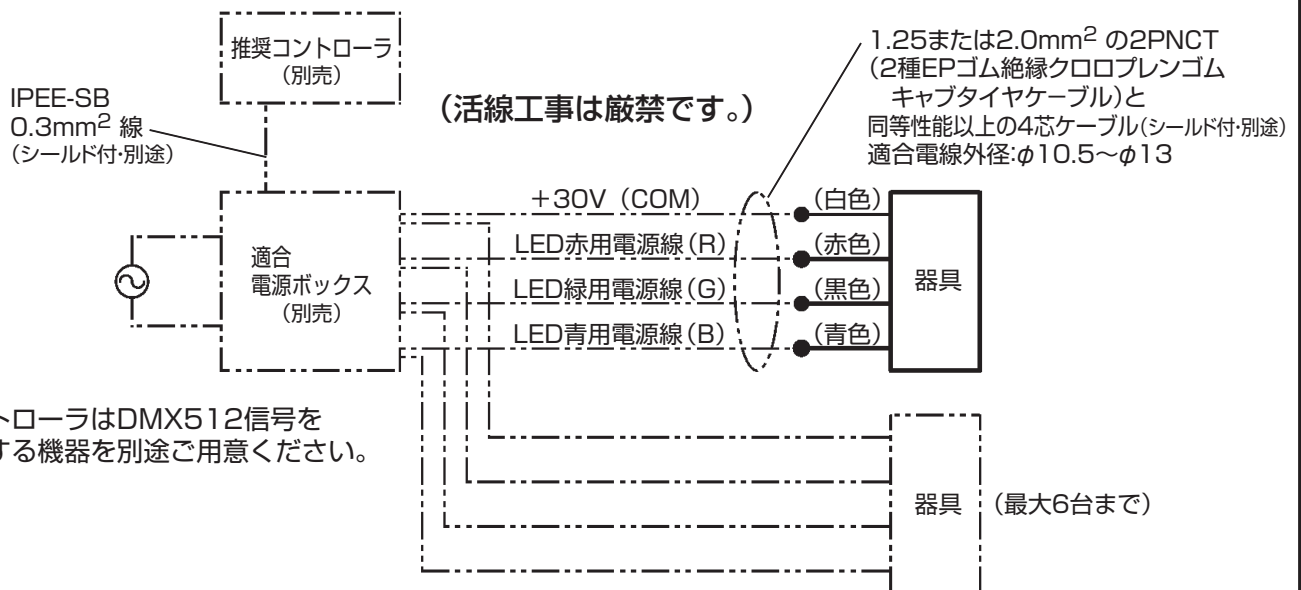
安全に関するご注意

⚠ 警告

- 施工は、施工説明にしたがい確実に行う。施工に不備があると火災・感電・落下の原因となります。
- 器具を改造しない。火災・感電・落下の原因となります。
- この器具は一般屋外用（防雨型）器具です。浴室など湿気が多い場所、冠水の恐れのある場所、振動のある場所、腐食性ガスの発生する場所、高所で強風の吹く恐れのある場所、海岸隣接地帯または塩素を使用しているプールなどには設置しない。火災・感電・落下の原因となります。
- 取付方向の制限はありません。ただし踏まれるなどの過剰な力が加わる恐れのある箇所には取付けない。火災・感電・落下の原因となります。
- 配線する際など、電線に張力をかけない。断線し、火災・感電の原因となります。
- 推奨コントローラ（別売）及び適合電源ボックス（別売）と組み合わせて使用する。適合外の組合せで使用すると、火災・感電・破損の原因となります。
- メタルラス張りワイヤラス張り又は金属板張りの造営物に器具を取り付ける場合は、メタルラス、ワイヤラス又は金属板と器具の金属製部分が電氣的に接続しないように施工する。不備があると、感電の原因となります。
- 電源線の接続後の絶縁・防水処理（融着テーピング等）は確実にを行う。感電・火災の原因となります。
- 単線とより線の直接接続（ねじり接続等）はしない。必ず専用工具で圧着すること。火災の原因となります。

⚠ 注意

- 周囲温度は、-5~35℃で使用してください。指定外の周囲温度で使用すると、火災・LED短寿命の原因となります。
- 器具の取り付け取り外しは手袋など保護具を使用してください。けがのおそれがあります。
- 下図を参照にして器具を配線してください。指定以外での配線は点灯不良の原因となります。



適合電源ボックスから器具エンドまでの最大接続台数及び最大配線長・線径は下表をご参照ください。

品番	最大接続台数	最大配線長 (線径)
NND26250Z	6台	45m (1.25mm ²)
NND26251Z		80m (2.0mm ²)

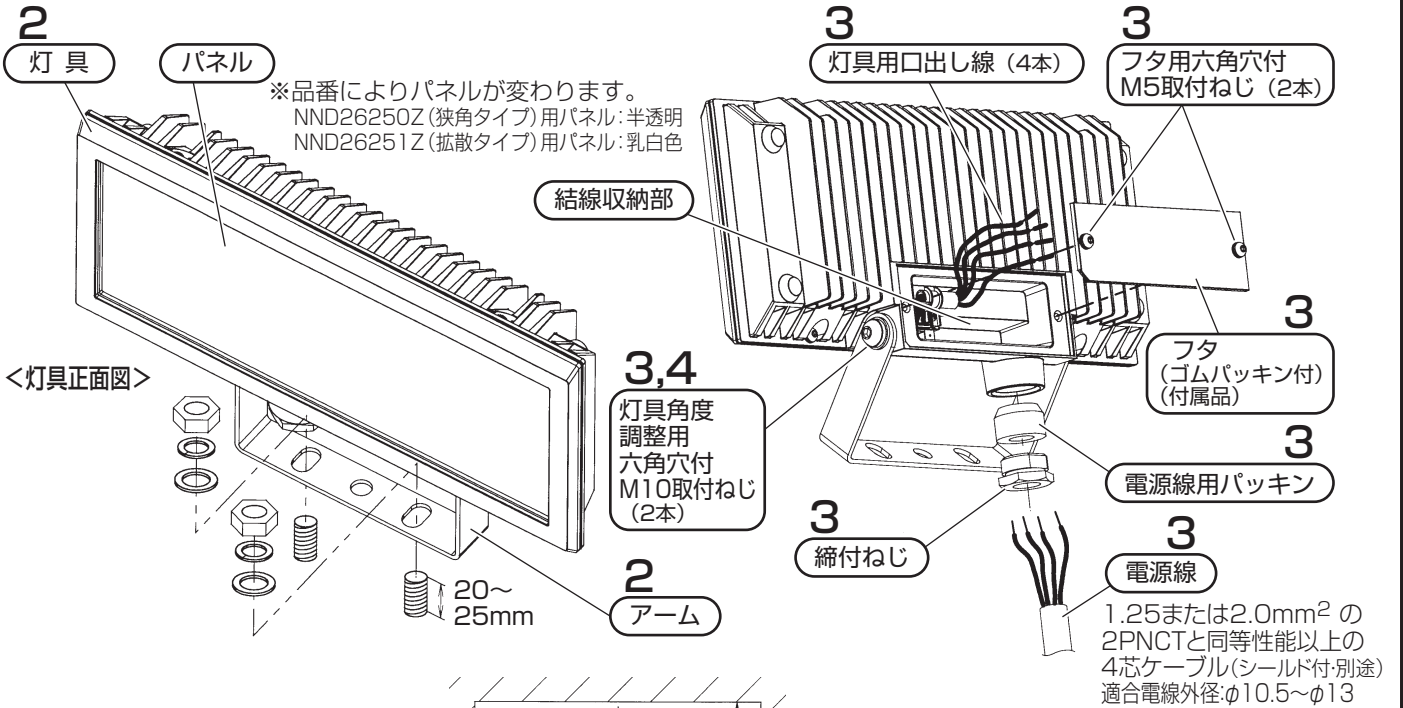
器具を混在して接続する場合は、電源ボックスの説明書を、必ずお読みのうえ接続台数を決定してください。

各部のなまえと取付方法



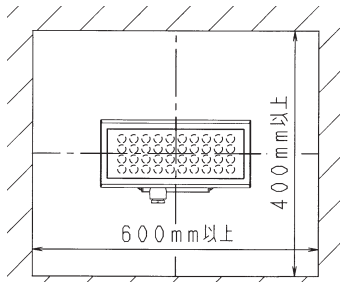
施工は、施工説明書にしたがい、確実に行う。
 施工に不備があると、火災・感電・落下の原因となります。

<灯具背面図>

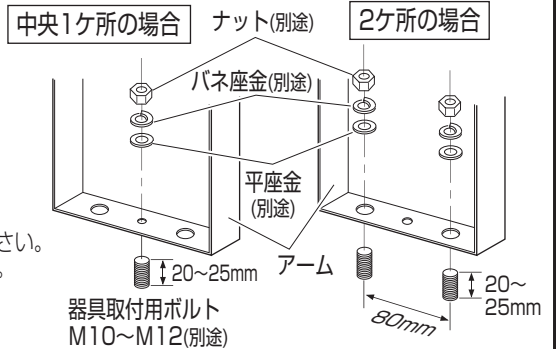


1 取付前の準備・取付

- ・コンクリート、鉄架台などの強固な箇所に、器具取付用ボルト（別途）を設置してください。
 器具質量：3.4kg及び操作力に充分耐えるよう、取付部の強度を確保してください。
 不備がありますと、器具落下の原因となります。



造営材とは上図のスペースを確保して設置ください。
 また密閉された空間では使用しないでください。
 発煙・発火及び器具短寿命の原因となります。



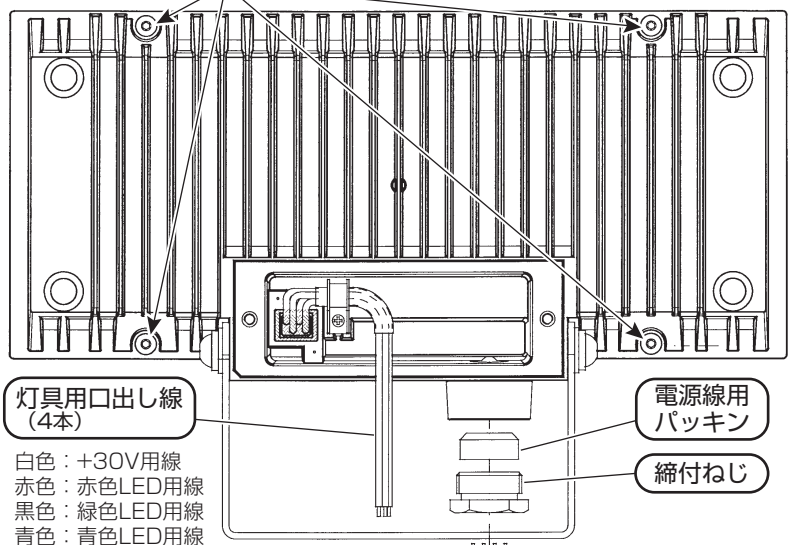
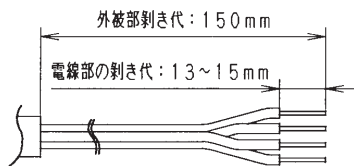
2 灯具の取付

- ・右図を参照にしてアームを器具取付用ボルト（別途）にセットし、ナット（別途）、バネ座金、平座金を使用して確実に灯具を施工面に取付けてください。
 （推奨締付トルク：20N・m）
 不備がありますと、器具落下の原因となります。

灯具組立用六角穴付ねじ（4本）を絶対にゆるめたり、取り外したりしないでください。

3 電源線を灯具用口出し線に接続

- ※電源線を灯具に引き込む際はあらかじめ灯具側面の灯具角度調整用六角穴付M10取付ねじを軽くゆるめるとアームの角度を変えると作業しやすくなります。ゆるめすぎたり、ねじを取り外してしまうと作業中での灯具落下の恐れがあります。十分に注意してください。
- ・事前に電源線の外被部を約150mm剥き加工し、芯線の外被部を約13~15mm剥き加工してください。



白色：+30V用線
 赤色：赤色LED用線
 黒色：緑色LED用線
 青色：青色LED用線

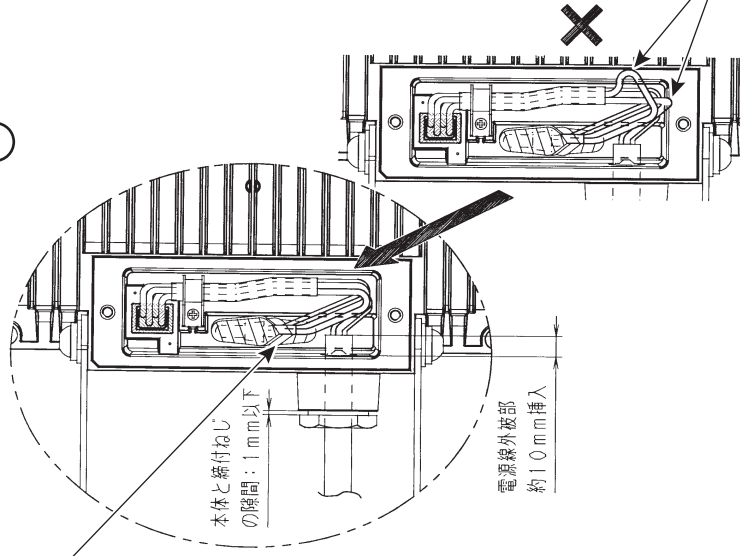
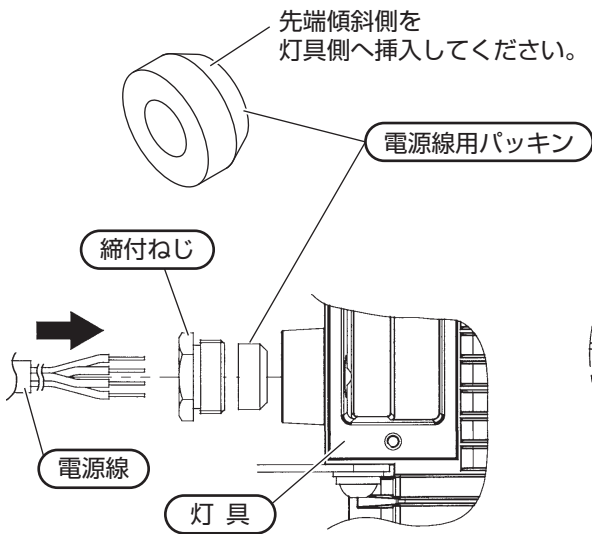
- ※灯具組立用の六角穴付ねじ（4本）があります。（右図参照。）
 絶対に灯具組立用の六角穴付ねじ（4本）をゆるめたり、取り外したりしないでください。
 浸水による、火災・感電・点灯不良の原因となります。

電源線
 1.25または2.0mm²の2PNCTと同等性能以上の4芯ケーブル(シールド付別途)

3 電源線を灯具用口出し線に接続<続き>

- ・ 締付ねじ→電源線用パッキンの順に電源線に通し、下図を参照にして電源線を灯具に引き込む。

各線及び結線部は必ず結線収納部にきっちりと納めてください。



電源線を灯具に引き込んだ後に締付ねじを灯具に確実に締め付けてください。

(推奨締付トルク：25N・m)

締め付けが不完全な場合、浸水・感電の原因となります。

接続部は圧着スリーブ等(別途)により確実に結線し、自己融着テープ(別途)を巻きつけ(約2重巻)、さらに絶縁テープを巻きつけて(約2重巻)確実に絶縁・防水処理を行ってください。

警告
接続、保護が不完全な場合、感電・火災の原因となります。

- ・ 灯具用口出し線(4本)と電源線を接続する。接続部は圧着スリーブ等(別途)により確実に結線し、自己融着テープ(別途)を巻きつけ(約2重巻)し、さらに絶縁テープを巻きつけて(約2重巻)確実に絶縁・防水処理を行う。

- ・ 口出し線の接続は、電気設備技術基準の省令第7条、および同解釈第12条にしたがうこと。

- ・ 口出し線の線種：フッ素樹脂電線
口出し線の線径：0.75mm²

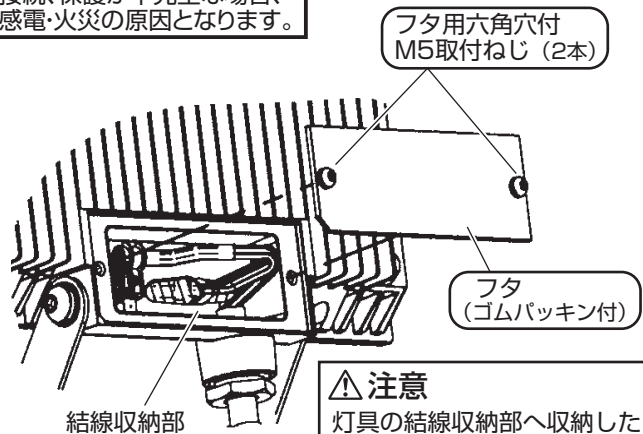
- ・ 上記仕様で接続した灯具用口出し線(4本)と電源線を灯具の結線収納部に収納する。

- ・ 付属のフタ(ゴムパッキン付)をフタ用六角穴付M5取付ねじ(2本)で確実に灯具に取付けてください。

(推奨締付トルク：1.5N・m)

この際に灯具の結線収納部へ収納した灯具用口出し線(4本)と電源線を、フタ(ゴムパッキン付)と灯具間で挟まないよう特に注意してください。

締め付けが不完全な場合や線カミをした場合、浸水・感電の原因となります。



注意
灯具の結線収納部へ収納した灯具用口出し線(4本)と電源線をフタ(ゴムパッキン付)と灯具間で挟まないよう特に注意してください。

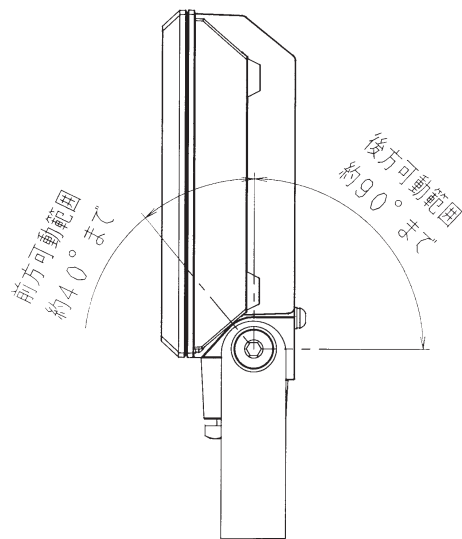
4 灯具の角度調整(垂直方向)

- ・ 灯具側面の灯具角度調整用六角穴付M10取付ねじを灯具が可動するぐらいに軽くゆるめて灯具の角度を調整する。

- ・ 灯具の角度を調整してから灯具側面の灯具角度調整用六角穴付M10取付ねじを確実に締め付けて灯具を固定する。

(推奨締付トルク：16N・m)

締め付けが不完全な場合、器具落下の原因となります。



取扱説明

お客様へ、この説明書は必ず保管ください。

・ご使用前にこの取扱説明書を必ずお読みのうえ、正しくお使いください。

安全に関するご注意

⚠ 警告

- 器具を改造しない。火災・感電の原因となります。
- 布や紙など燃えやすいもので覆ったり、かぶせたりしない。火災の原因となります。
- 万一、煙が出たり、変な臭いがするなどの異常が発生した場合、すぐに電源を切り、工事店に修理を依頼する。そのままで使用すると、感電・火災の原因となります。

⚠ 注意

- アルカリ系洗剤は使用しないでください。強度低下による破損の原因となります。
- 照明器具には寿命があります。設置して10年^(※1)経つと、外観に異常がなくとも内部の劣化は進行しています。点検交換してください。※1：使用条件は周囲温度30℃、1日10時間点灯です。
 - ・LED光源は寿命が来ても、暗くなりますが点灯し続けます。点灯出来るからといって継続して使用が可能というわけではありません。
 - ・周囲温度が高い場合・点灯時間が長い場合などは寿命が短くなります。
 - ・1年に1回は「安全チェックシート」に基づき自主点検してください。3年に1回は工事店等の専門家による点検をお受けください。点検せずに長時間使い続けるとまれに落下・感電・火災に至る場合があります。

■LED照明器具の光源寿命^(※2)は40,000時間です。(照明器具の寿命とは異なります)

※2：光源の寿命は、光束が点灯初期の50%に下がるまでの総点灯時間を推定したものです。

■LEDにはバラツキがあるため、LEDユニット内のLED個々、および同一品番・シリーズ品番でも商品ごとに発光色、明るさが異なる場合があります。特に、赤・緑・青を任意に混ぜた場合は発光色の違いが気になる場合があります。あらかじめご了承ください。

■本器具は、赤・緑・青3色のLEDを使用しており、各色の光束減退には差があります。このため3色を任意に混ぜた場合は、初期に設定した色が経年と共に変化します。

■調光せずに3色同時点灯の場合、光束半減時間が短くなります。あらかじめご了承ください。

保証について

- ・保証について……この商品の保証期間は1年間です。但し消耗品は除きます。詳細は弊社カタログをご参照ください。
- ・保証書について……保証書が必要な場合は、弊社代理店または弊社営業所へお申し出ください。
- ・補修用性能部品……弊社はこの照明器具の補修用性能部品（電気部品）を製造打ち切り後、6年間保有しています。保有期間 補修用性能部品には、同等機能を有する代替品を含みます。

お手入れについて

⚠ 注意

お手入れの際は必ず電源を切ってください。
感電の原因となります。

- ・器具の清掃について……水または中性洗剤を用いて、汚れた部分を軽く拭き取ってください。シンナー、ベンジン、アルカリ系洗剤で拭かないでください。変色・変質、強度低下による破損の原因となります。

●定格

定格電圧	入力電流	入力電力	適合電源ボックス（別売）
DC30V	1.53A	46W	EDL10002K