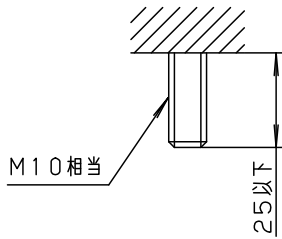
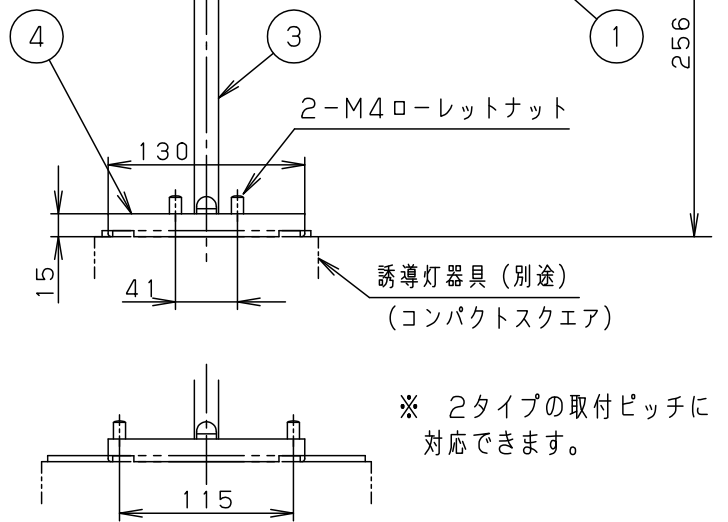
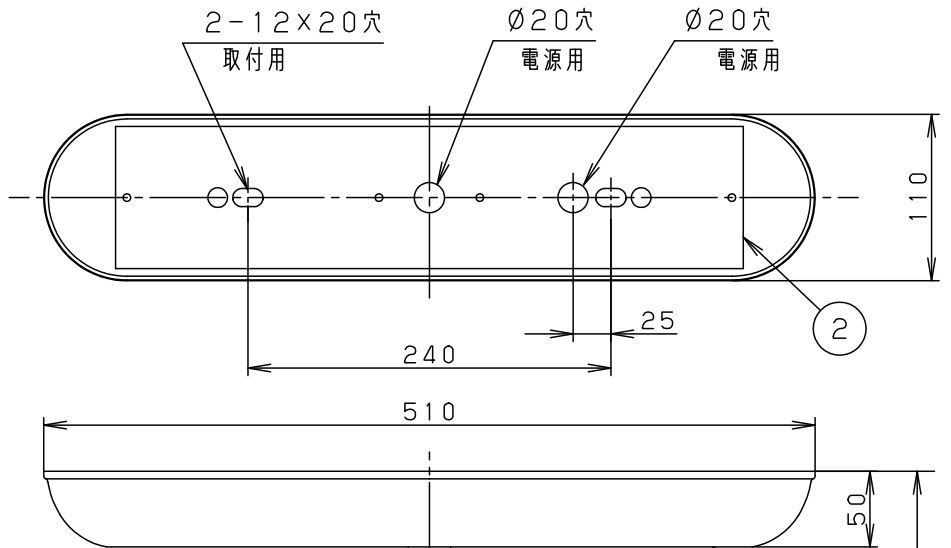


# コンパクトスクエア



取付ボルト設置図



※ 2タイプの取付ピッチに対応できます。

## 安全に関するご注意

- 一般屋内用吊具です。  
屋外や、水気・湿気のある所では使用しないでください。  
落下の原因となります。
- 水平な天井取付専用吊具です。  
傾斜天井には使用しないでください。  
落下の原因となります。
- 開放廊下等、風の強い所では振れ止め処理を行ってください。  
落下の原因となります。  
※ 別途、振れ止め金具FP01550P00-Qを手配ください。
- 吊具の許容質量は15kgです。  
重量物の吊下げは落下の原因となります。

ご注意)

- ・ 既設誘導灯をコンパクトスクエアにリニューアルする場合にご使用ください。
- ・ LEDおよび冷陰極ランプ コンパクトスクエア用です。  
適合器具は器具図面に別途ご確認ください。
- ・ この吊具には、電源線(0.75mm<sup>2</sup>)が2本とアース線(1.25mm<sup>2</sup>)が1本同梱されています。
- ・ パイプ内に直接電源線を引き込まれる場合、電源線のねじれ等により器具が傾くおそれがありますので、同梱の電源線を使用するか線の乱れを抑えてください。
- ・ 両端加工品のため、現場での吊具全長加工はできません。
- ・ 平成11年の消防法施行規則第28条の3改正に伴い、誘導灯の設置高さ制限が廃止されました。  
標準品の全長で対応できない場合は、別途加工対応となります。  
L寸法指定型の加工図面をご参照ください。

クールホワイト マンセル 10Y9/0.5

適合ランプ	5				品番 250mmタイプ
W・数	4	パイプカバー	鋼板(t0.6)	クールホワイト半つや消し ポリエステル粉体塗装	FP22325
器具質量	3	パイプ	鋼管(φ16、t1.6)	クールホワイト半つや消し ポリエステル粉体塗装	
特記事項	2	取付台	亜鉛鋼板(t1.2)		渡邊 斉藤
	1	キャノピー	鋼板(t0.5)	クールホワイト半つや消し ポリエステル粉体塗装	
部番		部品名	材質・素材厚	備考	パナソニック株式会社

