

品番 LGS1505L

お客様へ

このたびは、パナソニック製品をお買い上げいただき、まことにありがとうございます。
取扱説明書をよくお読みのうえ、正しく安全にお使いください。
ご使用前に「安全上のご注意」を必ずお読みください。
保証書は「お買い上げ日・販売店名」などの記入を確かめ、取扱説明書とともに大切に保管してください。

工事店様へ

この説明書は必ずお客様にお渡しください。
施工説明に記載されていない方法や、指定の部品を使用しない方法で施工されたことにより
事故や損害が生じたときには、当社では責任を負えません。また、その施工が原因で故障が生じた場合は、
製品保証の対象外となります。

安全上のご注意

必ずお守りください

人への危害、財産の損害を防止するため、必ずお守りいただくことを説明しています。

■誤った使い方をしたときに生じる危害や
損害の程度を区分して、説明しています。

■お守りいただく内容を、次の図表示で
説明しています。（下記は図記号の一例です。）



警告

「死亡や重傷を負うおそれがある
内容」です。



注意

「傷害を負うことや、財産の損害が
発生するおそれがある内容」です。



してはいけない内容です。



実行しなければならない内容です。

警告

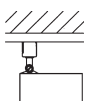
■取付面

●指定の場所に取り付ける

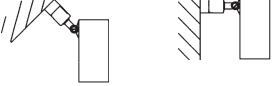
守らないと、火災、感電、落下による
けがのおそれがあります。

指定の取り付け場所

水平天井に取り付けされた
配線ダクト



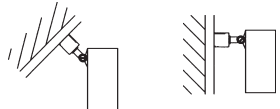
傾斜天井、壁面に横向き取り付けされた
配線ダクト



必ず守る

●次のような場所には取り付けない

火災、落下によるけがのおそれがあります。
傾斜天井、壁面に縦向き取り付けされた
配線ダクト



禁止

◎この器具は一般屋内の天井面、壁面取り付け
専用です。
壁面及び傾斜天井の場合は、横向きに取り付
けられた配線ダクトに取り付け可能です。

■配線ダクト

●次のような配線ダクトに取り付けない
不備があると、火災、感電、落下による
けがのおそれがあります。



ガタつく、破損、変形している配線ダクト

◎販売店、工事店に配線ダクト設置、交換
を依頼してください。
設置、交換には資格が必要です。

◎必ずパナソニック製100V配線ダクトと
組み合わせてご使用ください。

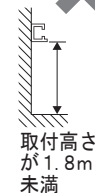


禁止



壁面取付で配線ダクトカバーが付いていない
(電気設備技術基準解釈第165条に準じていない)

◎ダクトカバーを必ず使用してください。
ダクトカバーは、別途お求めください。



取付高さ
が1.8m
未満

壁面取付で取付高さが1.8m未満

(電気設備技術基準解釈第165条に準じていない)
◎取付高さ1.8m以上に取り付けてください。

警告

■壁スイッチ

- 調光機能が付いた壁スイッチの場合は、一般の入切用スイッチに交換する
火災のおそれがあります。



必ず守る



- ◎販売店、工事に交換を依頼してください。
(取り外しには資格が必要です。)

■その他

- 器具に無理な力を加えない
器具が破損し、火災、感電、落下によるけがのおそれがあります。
◎ぶら下がったり、体重をかけたりしない
◎ハンガー、小物などをぶら下げない
- 濡れた手で器具、配線ダクトにさわらない
感電のおそれがあります。
- アルカリ系洗剤は使用しない
強度低下により破損して、落下するおそれがあります。



禁止

■その他



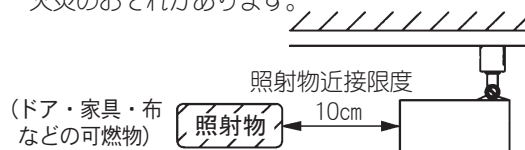
分解禁止

- 器具を改造したり、部品交換をしない
火災、感電、落下によるけがのおそれがあります。

- 交流100ボルトで使用する
過電圧を加えると過熱し、火災、感電のおそれがあります。

- 異常を感じた場合、速やかに電源を切る
異常状態が収まったことを確認し、販売店またはお客様ご相談窓口(保証書内在中)にご相談ください。

- 照射物近接限度内にドア開閉範囲や家具などの可燃物が近づかないように注意する
守らないと、照射物の変色、火災のおそれがあります。



- ランプは器具表示のものを使用する
間違った種類、ワット数のランプを使用すると、火災のおそれがあります。

注意

- 照明器具には寿命があります。
設置して10年経つと、外観に異常がなくても内部の劣化は進行しています。
点検・交換してください。
点検せずに長期間使い続けるとまれに火災、感電、落下などに至る場合があります。
◎1年に1回は別紙安全チェックシートに基づき自主点検してください。



必ず守る

- 器具の取り付け間隔は、15cm以上とする
密着させたり集合させて取り付けると、過熱し、火災の原因となることがあります。
- ランプ交換、お手入れの際は電源を切る
通電状態で行うと、感電の原因となることがあります。
- 使用するLED電球の注意事項を必ず守る
LED電球のパッケージに記載の注意事項あるいは付属の『取扱上のご注意』をよくお読みのうえ、正しくお使いください。

- 点灯中や消灯直後はランプやその周辺にさわらない
やけどの原因となることがあります。
◎お手入れやランプ交換は電源を切り、ランプやその周辺が冷めてから行ってください。



接触禁止

- セードを可動範囲以上に無理に動かさない
感電、落下によるけが、器具の変形、故障の原因となることがあります。

- ◎照射方向の調整時は、アームを支えながら可動させてください。

- 器具を照射しない
火災の原因となることがあります。



- 温度の高くなるものを器具の真下に置かない
火災の原因となることがあります。
◎器具の真下にストーブなどを置かないでください。

- 布や紙など燃えやすいものをかぶせない
火災の原因となることがあります。

- LEDを直視しない
目の痛みの原因となることがあります。

ご使用上に関するお知らせ

故障や異常ではありません

【器具自体の留意点】

- 点灯中や消灯直後、プラスチックの伸縮によるきしみ音が照明器具から発生することがあります。

【周囲の影響】

- 器具の近くでは、ラジオやテレビなどの音響、映像機器に雑音が入ることがあります。
- 器具のきわめて近くでは、リモコン機器(エアコンなど)のリモコンが動作しにくくなることがあります。

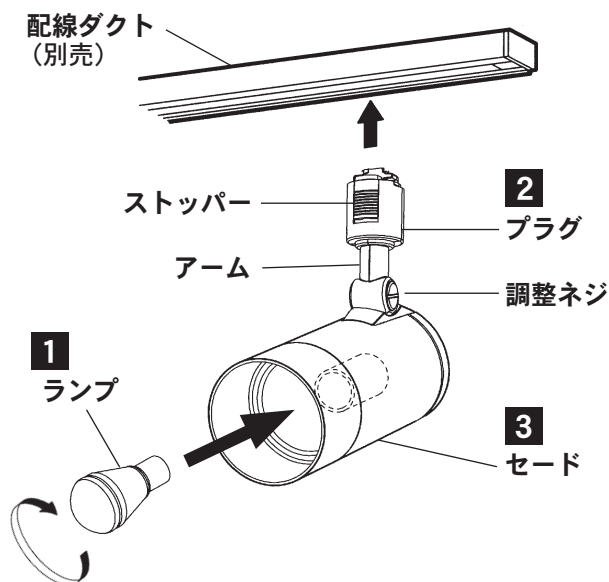
施工前のご注意

安全のため、電源を切ってから行ってください

- 壁スイッチを設けてください。点灯消灯させたり、ランプ交換やお手入れの際に電源を切ることができます。
- ほたるスイッチと接続する場合は1回路につきスイッチ3個まででご使用ください。
(4個以上のほたるスイッチと接続すると、スイッチを切にしても器具が消灯しないことがあります。)

各部のなまえと取り付けかた

安全のため、電源を切ってから行ってください



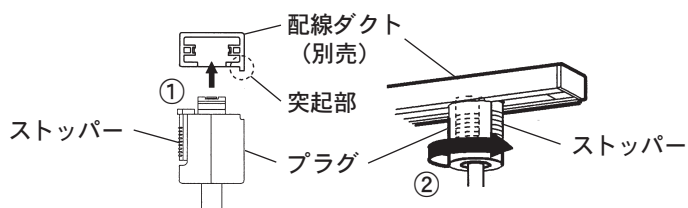
1 ランプを取り付ける

2 配線ダクトに器具を取り付ける

・壁スイッチ1個当り8台まででご使用ください。

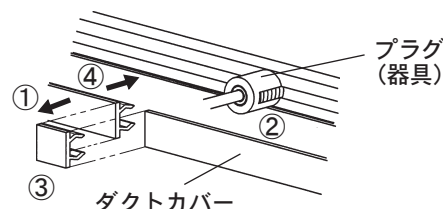
【天井付けされたダクトに取り付ける場合】

- ①ストッパーを配線ダクトの突起の逆側に合わせる。
- ②プラグを右に90度回す。



【壁付けされたダクトに取り付ける場合】

- ①ダクトからダクトカバーを外す。
- ②器具を取り付ける。
(天井付けされたダクトに取り付ける場合と同じです。)
- ③器具を取り付けた位置に合わせて、プラグの幅分のダクトカバーを切断する。
(市販のプラスチック鋸で切断できます。切断面のカエリ、切りくずなどはきれいに取り除いてください。)
- ④ダクトにダクトカバーをはめ込む。



- 確認**
- 取り付け後ストッパーを下げずに回し、外れないことを確認してください。

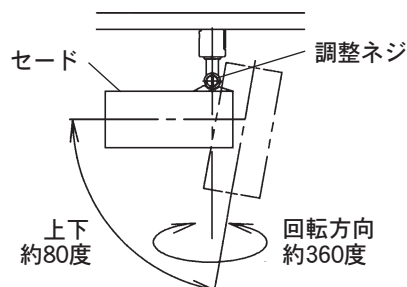
取り外しかた

- ストッパーを押し下げて左に90度回す。

3 セードを操作し照射方向を調整する

- ・上下方向の可動部がゆるんだ場合、メダル形状のものなどを使って、調整ネジを締め付けてください。

可動範囲

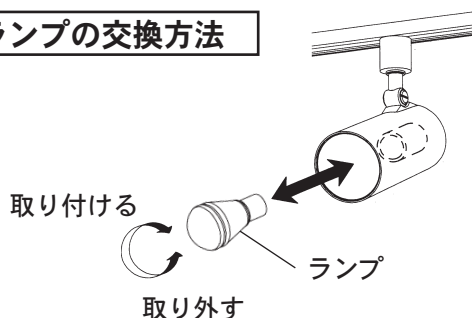


ランプを交換する

電源を切って、ランプやその周辺が冷めてから行ってください

- ランプの明るさが低下すると、ランプの寿命です。ランプを交換してください。
- パナソニック製ランプをお買い求めください。種類が同じで光色の異なるランプも使用できます。
- ランプの種類は器具に表示しています。白熱灯、電球形蛍光灯は使用できません。

ランプの交換方法



お手入れについて

電源を切って、ランプやその周辺が冷めてから行ってください

- 明るく安全に使用していただくため、定期的（6カ月に1回程度）に清掃してください。
- 汚れがひどい場合は、石けん水に浸した布をよく絞ってふき取り、乾いたやわらかい布で仕上げてください。

確認

シンナー、ベンジンなどの揮発性のものでふいたり、殺虫剤をかけたりしないでください。変色、破損の原因となります。

仕様

付属ランプの品名はランプに表示しています。ご確認ください。

使用電圧	周波数	消費電力	入力電流	付属ランプ
AC100V	50/60Hz共用	7.1W	0.123A	LDA7L-G-E17/E/S/W

- LED照明器具の光源寿命は、40,000時間です。（照明器具の寿命とは異なります。）光源の寿命は、点灯しなくなるまでの総点灯時間または、全光束が点灯初期の70%に下がるまでの総点灯時間のいずれか短い時間を推定したものです。

保証とアフターサービス

よくお読みください

使いかた・お手入れ・修理などは…

- まず、お買い上げの販売店へご相談ください
- ▼お買い上げの際に記入されると便利です

販売店名

電話 () -

お買い上げ日 年 月 日

- 保証期間中は、保証の規定に従って出張修理いたします。
 - 保証期間終了後は、診断をして修理できる場合は、ご要望により修理させていただきます。
- ※修理料金は次の内容で構成されています。

技術料 診断・修理・調整・点検などの費用

部品代 部品および補助材料代

出張料 技術者を派遣する費用

- アフターサービスについてのご不明な点や修理に関する相談は、お買い上げの販売店またはお客様ご相談窓口（保証書内在中）にお問い合わせください。

修理を依頼されるときは…

まず電源を切って、お買い上げ日と以下の内容をご連絡ください。

●製品名 住宅用照明器具

●品番 LGS1505L

●故障の状況 できるだけ具体的に

保証期間：お買い上げ日から本体1年間

※保証の例外 24時間連続使用など、1日20時間以上の長時間の使用の場合、保証期間は半分となります。

補修用性能部品の保有期間 **6年**

*当社はこの照明器具の補修用性能部品（製品の機能を維持するための部品）を、製造打ち切り後6年間保有しています。

パナソニック株式会社 ライティング事業部

〒571-8686 大阪府門真市門真1048 © Panasonic Corporation 2021