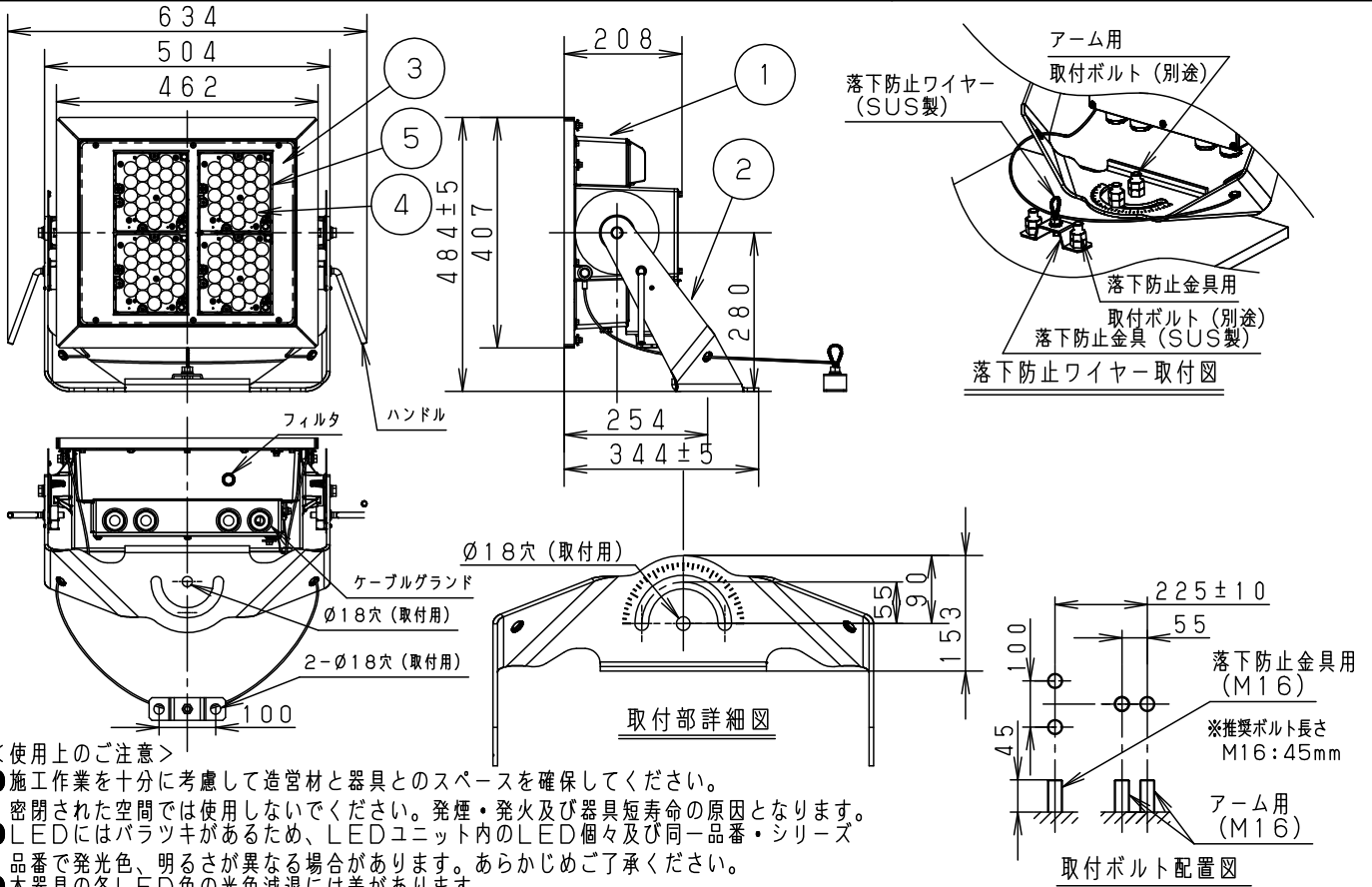


⚠ 注意：商品には寿命があります。詳細はCLX2021JAをご参照ください。



- ＜使用上のご注意＞
- 施工作業を十分に考慮して造営材と器具とのスペースを確保してください。密閉された空間では使用しないでください。発煙・発火及び器具短寿命の原因となります。
  - LEDにはバラストがあるため、LEDユニット内のLED個々及び同一品番・シリーズ品番で発光色、明るさが異なる場合があります。あらかじめご了承ください。
  - 本器具の各LED色の光色減退には差があります。色が経年と共に変化します。あらかじめご了承ください。
  - 取付ボルトはM16ボルトを使用して確実に固定してください。落下の原因になります。
  - 落雷から器具を保護するために、信号ラインへのサージ保護機器の設置を推奨します。
  - 周囲温度は、-20～35℃でご使用ください。
  - パネル部への積雪は除去して使用してください。器具光束低下の原因となります。

定格電圧	AC100V	AC200V	AC242V	受圧面積	適合投光器台：省施工型	適合電源ケーブル外径
入力電流	1.43A	0.71A	0.60A	正面 0.191m <sup>2</sup> 側面 0.061m <sup>2</sup>	XSS22 XSS24 XSS26 XSS28	Ø10.6～Ø13.0 (2.0～3.5mm <sup>2</sup> :3心)
消費電力	142.0W	139.0W	138.0W	光源寿命	その他の投光器台は適合しません。	適合調光ケーブル(シールド付)外径
周波数	50Hz/60Hz共用					Ø7.0～Ø7.5 (PC224P相当)

⚠ 安全に関するご注意

- 一般屋外用器具です。浴室など湿気の多い場所、振動や衝撃の多い場所(高架上等)、腐食性ガスの発生する場所、塩素を使用する屋内プール等では使用しないでください。器具落下や絶縁不良による感電の原因となります。
- 60m/s仕様です。適用条件以外では使用しないでください。器具落下の原因となります。
- 草や木でパネルが覆われるような場所では使用しないでください。火災の原因となります。
- クレーン設置場所や振動の多い場所では使用しないでください。落下の原因となります。
- 橋の上では取付部全体を支持できる場所以外では使用しないでください。器具落下の原因となります。
- 取付方向は全方向可能です。但し、フィルター・ケーブルグランドを水平から上にして設置すると、浸水による感電、火災の原因となります。
- 器具の取り付けには必ず平座金、スプリング座金、六角ナット(ダブルナット仕様)を使用してください。取り付けに不備があると落下の原因となります。
- 冠水の恐れのある場所では使用しないでください。感電の原因となります。
- 寒冷地で使用する場合、つららが落ちると危険が生じるような場所には設置しないでください。つららができるところがある場合は、つららの除去を行ってください。つらら落下による怪我の原因となります。
- 防水グランドの適合電源ケーブルは、Ø10.6～13.0mm。適合調光ケーブルは、Ø7.0～7.5mm。指定ケーブル以外を誤って使用されますと、感電、火災の原因となります。

器具光束	7105lm					
LED	電球色(2700K)					重耐塩害仕様
器具発光色	2800K相当	5	LEDユニット		4 個	品番(投光器)
配光	超狭角 7°タイプ	4	レンズ	アクリル樹脂		防雨型
器具質量	26.0kg	3	パネル	ポリカーボネート(t4)	透明 耐候塗装	NND27207
特記事項		2	アーム	鋼板(t6.0)	溶融亜鉛メッキ	角
		1	本体	アルミダイカスト	ミディアムグレーメタリック ポリエステル粉体塗装	宮 里
	※本図は2枚1組です		部番	部品名	材質・素材厚	備考
						パナソニック株式会社

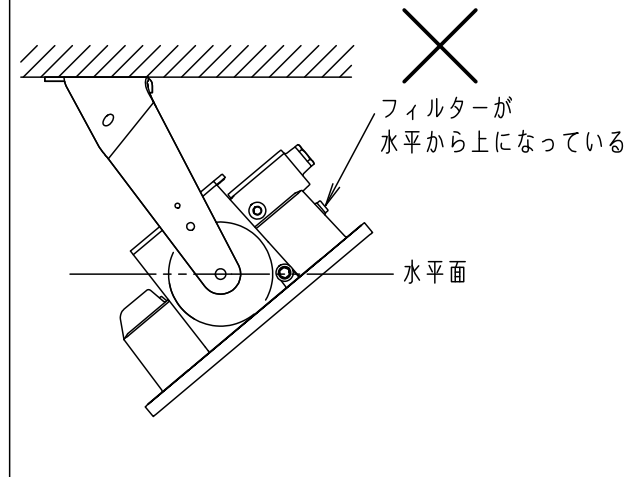
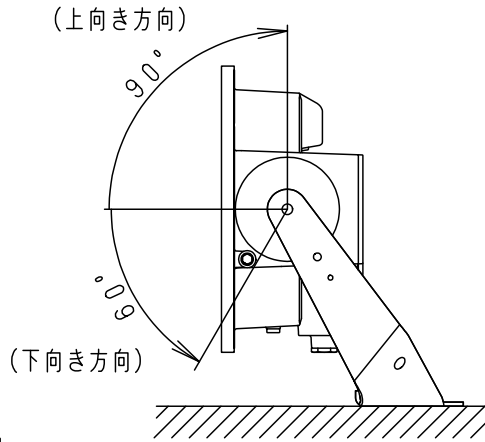
⚠ 注意：商品には寿命があります。詳細はCLX2021JAをご参照ください。

**⚠ 安全に関するご注意**

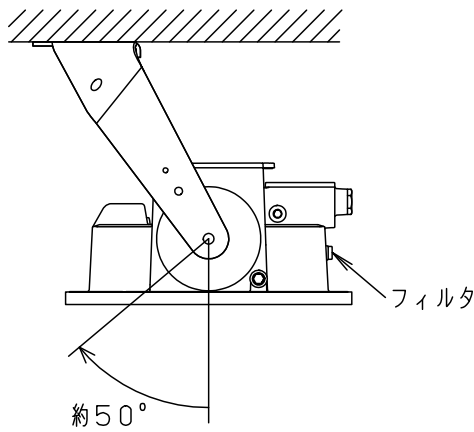
● 取付方向は全方向可能です。但し、フィルターを水平から上にして設置すると、浸水による感電、火災の原因となります。

**灯具使用可能範囲**

水平面取付

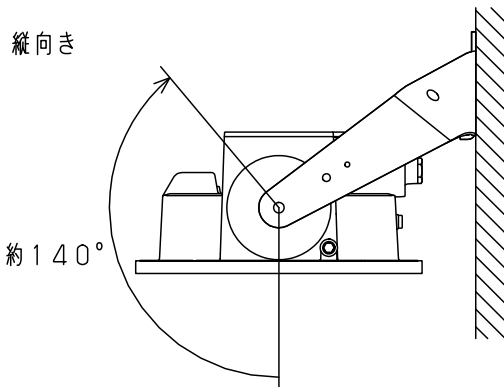


天井面取付

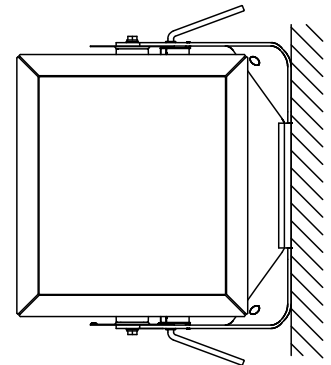


傾斜天井などに取付ける場合は  
フィルターが水平より上にならないよう  
にご使用ください。  
浸水による感電、火災の原因となります。

壁面取付



横向き



横向き取付、傾斜壁面などに取付ける場合はフィルターが  
水平より上にならないようにご使用ください。  
浸水による感電、火災の原因となります。

特記事項

※本図は2枚1組です

5				品番(投光器)
4				防雨型
3				NND27207
2				角 宮里
1				
部番	部品名	材質・素材厚	備考	パナソニック株式会社

