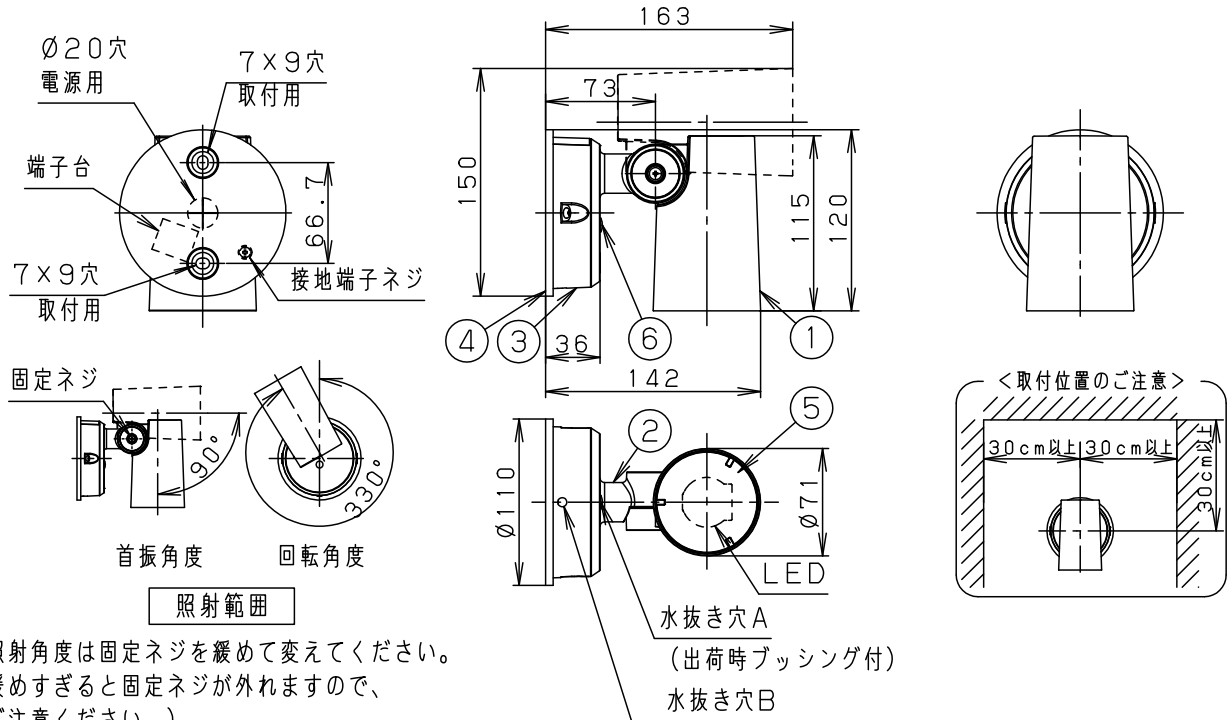


⚠ 注意：商品には寿命があります。詳細はCLX2021AAをご参照ください。

<使用上のご注意>

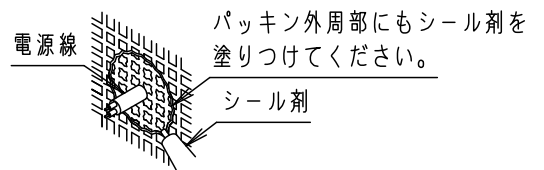
- ・ほたるスイッチと接続する場合は1回路につき、スイッチ3個までで、ご使用ください。
(4個以上のほたるスイッチと接続すると、壁スイッチを切にしても器具が消灯しないことがあります。)
- ・器具に直射日光が当たる状態で点灯させないでください。温度上昇による短寿命の原因となります。
- ・LEDにはバラツキがあるため、同一品番商品でも商品ごとに発光色・明るさが異なる場合があります。
- ・海岸隣接地帯では、塩害により短期間で錆が発生するおそれがあります。
- ・器具の近くでは、ラジオやテレビなどの音響、映像機器に雑音が入る場合があります。
- ・器具の近くでは、電子錠などに使用する光周波方式のリモコンが動作しない場合がごくまれにありますので、ご注意ください。
- ・電源線は、**VVF ϕ 1.6**をご使用ください。
VVF ϕ 2.0は電線が硬いため、器具が浮き上がり正しく設置できない場合があります。



・電源ユニット内蔵型・拡散タイプ

⚠ 安全に関するご注意

- ・防雨型器具です。
浴室などの湿気の多い場所では使用しないでください。
感電、火災の原因となります。
- ・壁面・天井面取付器具です。
図面方向以外には取り付けしないでください。
落下、感電、火災の原因となります。
- ・取付面よりも大きな壁面・天井面に取り付けてください。
- ・調光器と組み合わせて使用しないでください。
火災の原因となります。
- ・壁面取付の場合は、水抜き穴Aのブッシングを外さないでください。
- ・天井面取付の場合は、ブッシングを水抜き穴Bに取り付けてください。
- ・取付面と取付パッキンのスキマおよびパッキン外周部にシール剤を塗ってください。
また、背面より水のかかる場所へ設置しないでください。
指定外取付は絶縁不良による感電の原因となります。
- ・LEDを直視しないでください。
目の痛みの原因となることがあります。



- ・照射方向可動型
- ・木ネジ部絶縁ゴム付
- ・密閉型

定格電圧	入力電流	消費電力						
AC100V	0.12A	5.9W						
LED	昼白色 (5000K Ra83) 明るさ：60形電球1灯器具相当	6	ブッシング	シリコン	白	品番	LGW40591LE1	
		5	パネル	アクリル	透明			
器具光束	440lm	4	取付パッキン	EPTスポンジゴム	黒	防雨型	上田 関	
器具質量	0.8kg	3	フランジ	アルミダイカスト	クールホワイト レザーステン塗装			
特記事項		2	アーム	アルミダイカスト	クールホワイト レザーステン塗装	上田	関	
		1	本体	アルミダイカスト	クールホワイト レザーステン塗装			
部番	部品名	材質・素材厚	備考	パナソニック株式会社				

