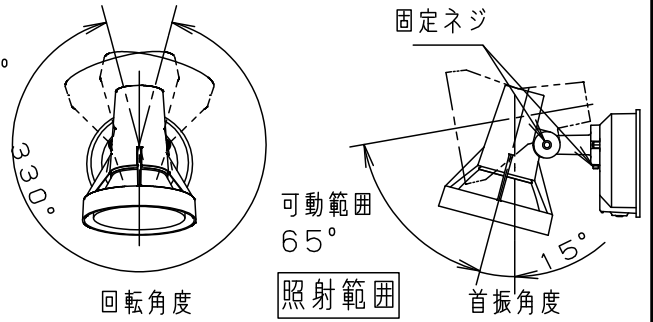


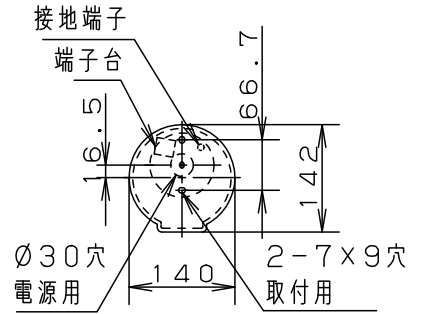
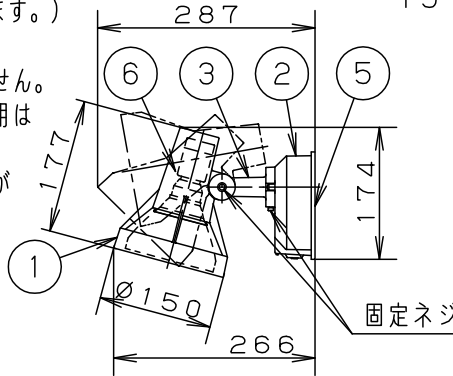
⚠ 注意：商品には寿命があります。詳細はCLX2021AAをご参照ください。

＜使用上のご注意＞

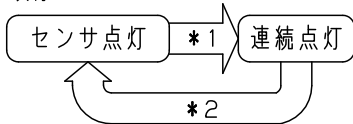
- この器具には白熱灯（ハイビーム電球）、電球型蛍光灯は使用できません。必ず適合ランプ（パナソニック製）をご使用ください。
- 器具に直射日光が当たる状態で点灯させないでください。温度上昇によるランプの短寿命や一時的な明るさ低下、不点灯の原因となります。
- LEDにはバラツキがあるため、同一品番商品でも商品ごとに発光色、明るさが異なる場合があります。
- ほたるスイッチと接続する場合は器具1台につきスイッチ3個まででご使用ください。
(4個以上のほたるスイッチと接続すると、スイッチを切りにしても器具が消灯しないことがあります。)
- 一般照明との連動はできません。
- センサ子器を使つての多箇所検知はできません。
- 自動点滅器及び熱線センサアダプタとの併用はできません。
- 海岸隣接地帯では、塩害により短期間で錆が発生するおそれがあります。
- この器具の近くでは電子錠などに使用する光周波方式のリモコンが動作しない場合がごくまれにありますのでご注意ください。



- 照射角度は固定ネジをゆるめて変えてください。
- 15°の範囲には動きません。



• 点灯順序

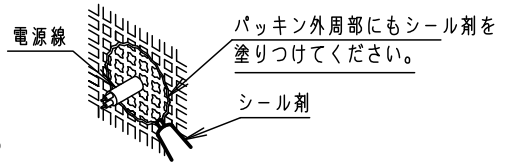


- NaPiOnセンサ付（明るさセンサ付）
- ON/OFF型
- 防犯フラッシュ機能付
- 照射方向可動型
- 木ネジ部絶縁ゴム付

- *1. 壁スイッチでOFFさせた後、約2秒以内に再びONさせると連続点灯に切り替わります。
- 設定した明るさより周囲が明るいときは切り替えできません。
 - 連続点灯のままにしても、周囲が明るくなると自動的に消灯し、センサ点灯に戻ります。
 - 周囲が暗くても、連続点灯は最長15時間で自動的に消灯し、センサ点灯に戻ります。
- *2. 壁スイッチでOFFさせた後、約2秒以内に再びONさせるとセンサ点灯に戻ります。

⚠ 安全に関するご注意

- 防雨型器具です。浴室などの湿気の多い場所では使用しないでください。感電、火災の原因となります。
- 壁面取付専用器具です。指定外取り付けは落下、感電、火災の原因となります。
- 補強のない場所に取り付けしないでください。落下によるけがの原因となります。
- 調光器と組み合わせて使用しないでください。火災の原因となります。
- LEDを直視しないでください。目の痛みの原因となることがあります。
- 取付面よりも大きな面に取り付けてください。
- 取付面と取付パッキンのスキマおよびパッキン外周部にシール剤を塗ってください。また、背面より水のかかる場所へ設置しないでください。指定外取り付けは絶縁不良による感電の原因となります。



注記) センサの仕様はLGWC40111Z-KGを参照してください。

明るさ：100形ハイビーム電球1灯器具相当

定格電圧	入力電流	消費電力
AC100V	0.22A	13.0W

本図面は2枚1組です
1/2

付属ランプ	LDR13L-W/W 電球色(2700K Ra80)	6	ソケット		E 2 6
W・数	13×1	5	取付パッキン	EPTスポンジゴム	黒
器具質量	1.4Kg	4	取付板	亜鉛鋼板 t1.6	
特記事項		3	アーム	アルミダイカスト	シルバーメタリック レザ-サテライトグリス塗装
		2	フランジ	アルミダイカスト	シルバーメタリック レザ-サテライトグリス塗装
		1	本体	アルミダイカスト	シルバーメタリック レザ-サテライトグリス塗装
部番	部品名	材質・素材厚	備考	パナソニック株式会社	

品番
防雨型
LGWC40111Z

生産終了品
本器具は製造できません

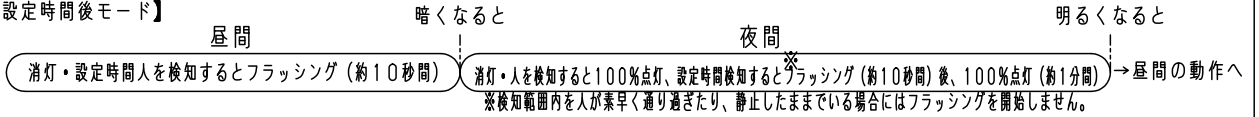


⚠ 注意：商品には寿命があります。詳細はCLX2021AAをご参照ください。

動作説明

・センサ点灯は以下の4通りのモードが使用できます。（フラッシュ開始時間調整ツマミでお好みのモードをお選びください。）

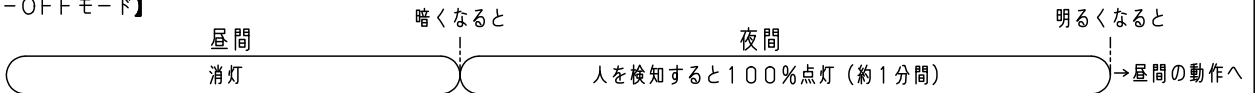
【防犯設定時間後モード】



【防犯すぐモード】



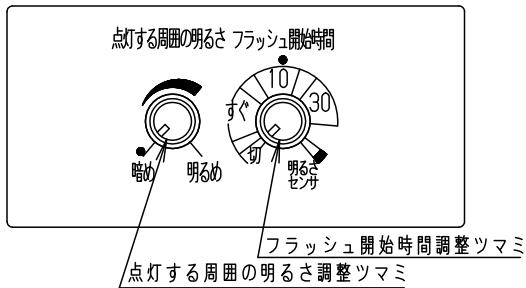
【ON-OFFモード】



【明るさセンサモード】



ツマミの設定



- 注) 1. 必ず壁スイッチを設置してください。
 ・連続点灯への切り替え操作ができません。
 ・センサによる点灯モードに異常が発生したとき、リセットできません。
 ・壁スイッチは器具1台につき1個設置してください。複数台を1個のスイッチに配線すると、点灯状態にバラツキが発生するおそれがあります。
 2. 周囲が設定した明るさより明るい間は夜間の動作に切り替わりません。

■点灯する周囲の明るさ調整ツマミ

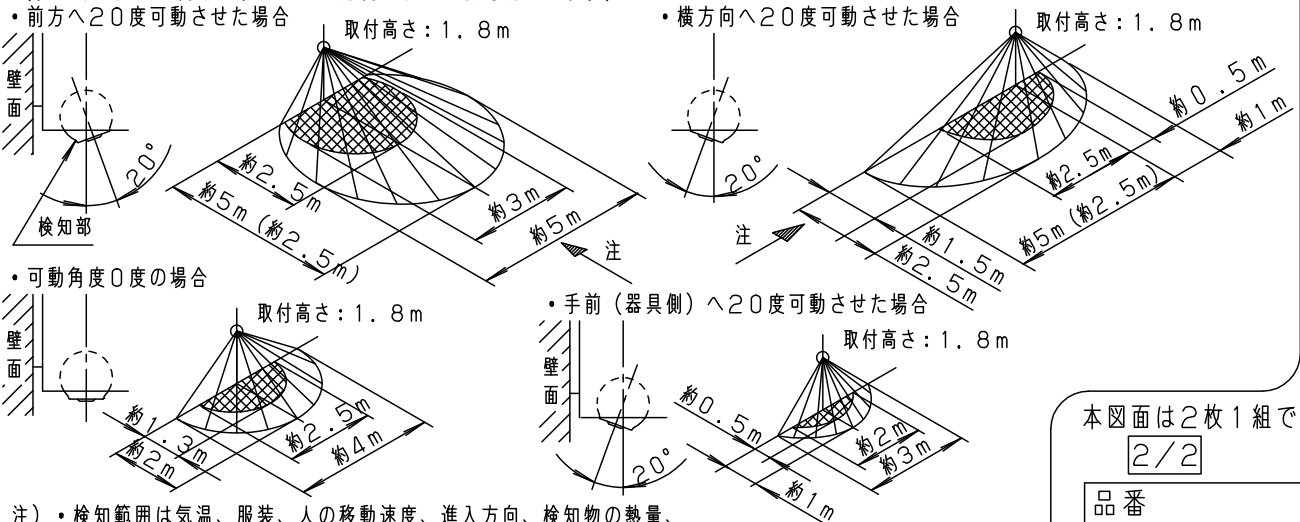
・器具が昼間⇄夜間の動作に切り替わるときの周囲の照度を約5lx～無限大の範囲で調整できます。

■フラッシュ開始時間調整ツマミ

- ・人を検知してからフラッシュを開始するまでの時間（秒）を設定できます。【防犯設定時間後モード】
- ・「すぐ」に合わせると、【防犯すぐモード】になります。
- ・「切」に合わせると、【ON-OFFモード】になります。
- ・「明るさセンサ」に合わせると、【明るさセンサモード】になります。

検知範囲

（検知部は真下に向けた状態から全方向に約20度可動します。）



- 注) ・検知範囲は気温、服装、人の移動速度、進入方向、検知物の熱量、器具の取付高さ、取付面の傾きなどにより変化します。
 ・上図ノ方向に歩行した場合、検知範囲が約2.5m程度になる場合があります。
 ・ は別売エリアカットフード（HK279020）を取り付けた時の検知範囲です。
 ・下記のような場所への取り付けは避けてください。
 ・反射の強い床面のある場所 ・風などでよくゆれる植物の近く ・取付高さが3mをこえる場所
 ・交通量の多い通路に面した場所 ・換気扇などの吹き出し口、給湯器、エアコンの室外機などの近く
 ・振動の激しいポールなどの不安定な場所 ・昼間でも暗い場所や、夜間でも明るい場所

本図面は2枚1組です

2/2

品番
 使用説明書
 LGWC40111Z

生産終了品

本器具は製造できません

パナソニック株式会社