

演出空間用配線機材 ウォールコンセント

保管用

品番 **NK39284K** (C型20A 2コ口、DMX コネクタ付き)
NK39285K (接地2P抜止ダブルコンセント 4コ口、DMX コネクタ付き)

工事店様へ、この説明書は必ずお客様にお渡しください。

お客様へ、この説明書は必ず保管してください。

安全に関するご注意

⚠ 警告

- ウォールコンセントの改造はしない。絶縁不良による感電、故障や破損の原因となります。
- 電源線の接続後絶縁処理(融着テーピング等)は确实に行う。火災・感電の原因となります。
- 単線とより線の直接接続(ねじり接続等)はしない。必ず専用工具で圧着すること。火災の原因となります。

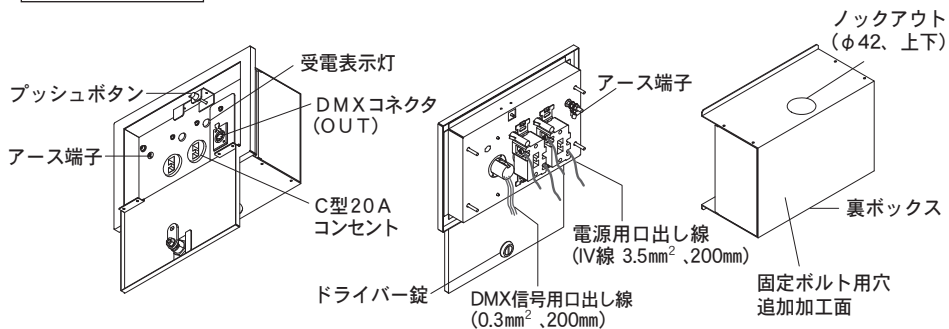
⚠ 注意

- 使用環境・条件について
 - 一般屋内用の配線機材です。容易に点検できる乾燥した場所でご使用ください。
屋外、直射日光の当たる場所、湿気の多い場所、振動の大きい場所、雨が吹き込む場所、腐食性ガスが発生する場所では、使用しないでください。火災・感電・短寿命・落下・サビの原因となります。
- 用途について
 - 演出空間用配線機材です。演出空間の用途で使用してください。
住宅などの一般用配線機材として使用する製品ではありません。
- 取付・設置施工について
 - 壁面埋込専用です。他の取付・設置は行わないでください。
 - 取付設置・ケーブル工事は、電気工事士などの専門家が行ってください。
施工には電気工事士の資格が必要です。
 - 器具の取り付け・取り外し、ケーブル工事の際は、手袋等の保護具を使用してください。
ケガの原因となります。
 - 施工後は、電線の端末処理不良、極性間違い等の誤結線、線かみがないことを確認してください。
不備があると、火災・感電の原因となります。
- 使用について
 - 周囲温度は5～40℃で使用してください。
周囲温度が高い場合・使用時間が長い場合等は寿命が短くなります。
 - コンセントには電源プラグ以外のものを差し込まないでください。火災・感電の原因となります。
 - 地震などの天災の後の再使用前には、「舞台・テレビジョン照明技術者技術認定者」などの専門家による点検を行ってください。未熟練者だけの対応は間違いの原因となるおそれがあります。
 - 開閉カバーは使用后、閉じておいてください。引っかけやケガの原因となります。
- 補修・メンテナンスについて
 - 点検・交換に関しては、専門メンテナンス業者にご依頼ください。
 - 安全を確保するために、定期的にチェックリストによる劣化診断を行ってください。
劣化が進行、損傷している部品は、メンテナンス業者による交換を行ってください。
 - 構成部品の交換は指定の交換部品を使用してください。
 - 配線機材には寿命があります。この取扱説明書の“保守・点検について”をご確認頂き計画的な保守、点検により安全にご使用ください。

各部のなまえ

C型 20 Aタイプ ・ NK39284K

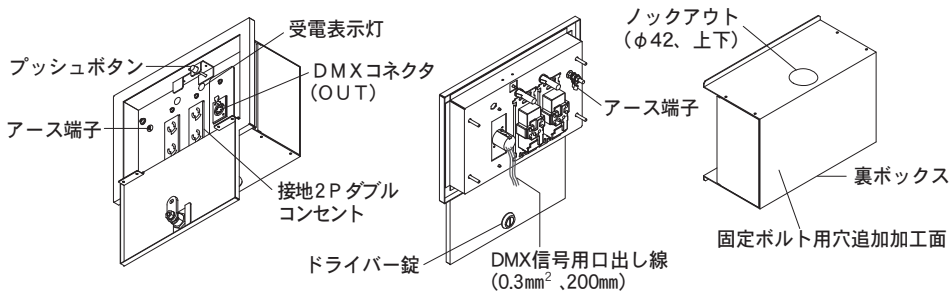
付属品(共通)
・ 自在ブッシュ L=250mm 1本



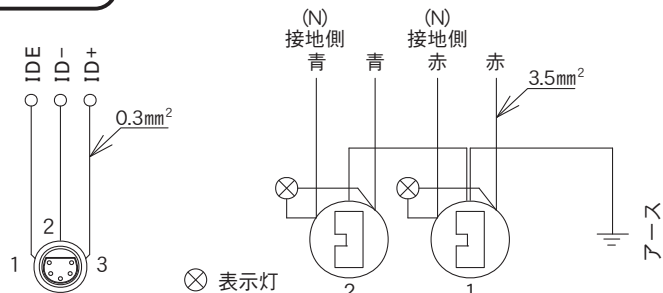
※口出し線と引き込み線接続用の圧着スリーブは別途となります。

15 Aタイプ ・ NK39285K

付属品(15Aタイプ)
棒型圧着端子WV2501×4個
(2mm²又は3.5mm² 適合)



回路図

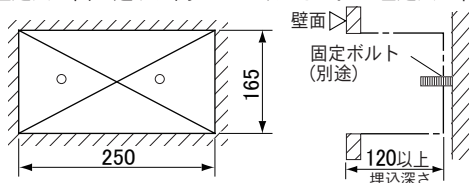


例. NK39284K

取付方法

1. 取付前の準備

- ・埋込穴を図の通りに開口してください。・埋込穴の有効深さを図の寸法以上確保してください。

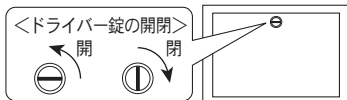


- ・裏ボックスを固定するための固定ボルトを準備してください。

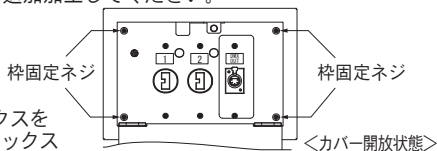
(単位：mm)

2. 取付方法

- ① ドライバー等でドライバー錠の施錠を外す。



- ② 枠固定ネジ(4箇所)を外し、枠を取外す。適宜、裏ボックス裏面に、固定ボルト用穴を追加加工してください。



- ③ 裏ボックスの電源引込ノックアウトを抜いて裏ボックスを埋込穴にはめ込む。固定ボルトにナット(別途)で裏ボックスを確実に取付ける。※電源引込ノックアウト部を付属の自在プッシュなどで確実に保護してください。

※推奨電源引込線(別途)

品番	適用電線(推奨)
NK39284K	3.5mm ² 又は5.5mm ² (8mm ² も可能ですが施工が困難です)
NK39285K	2mm ² 又は3.5mm ²

- ④ 電源線・信号線の接続 ※接続は電源の極性に注意して行ってください。

C型20Aタイプ

電源を引込み、コンセント口出し線と接続する。

- ・各コンセントからは、口出し線を準備しています。

電源引込線とコンセント口出し線を圧着端子(別途)で接続後、確実に絶縁処理を行う。

I5Aタイプ

電源を引込み、コンセント端子に接続する。より線の場合は付属の棒型圧着端子をご利用ください。※口出し線の接続は電気設備技術基準の省令第7条、及び同解釈第12条にしたがうこと

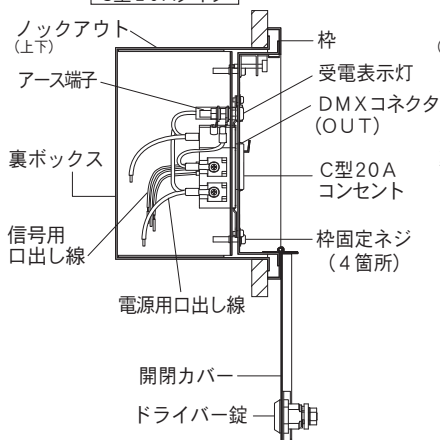
※信号線は表示ラベルの通りに結線する。

警告 接続、保護が不完全な場合
感電・火災の原因となります。

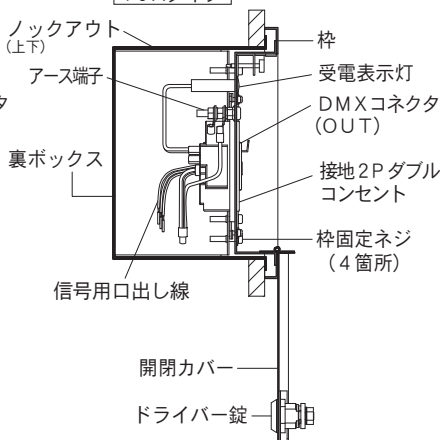
- ⑤ アース線をプレート裏のアース端子に接続する。D種接地工事が必要です。

- ⑥ 枠を裏ボックスに合わせ、枠固定ネジ(4箇所)で確実に取付ける。

C型20Aタイプ



I5Aタイプ



仕様

- ・コンセント定格：AC125V20A(C型20A) 及び AC125V15A(ダブルコンセント)
- ・表示灯：AC100V

<表示灯点灯状態>

調光出力	負荷接続	無	有
0% (無)		消灯	消灯
1~100% (有)		点灯	点灯

- 表示灯は受電状態を示すランプです。
調光装置使用時にコンセントに負荷を接続しない場合
調光信号が0でも点灯する場合がありますが
異常ではありません。

保守・点検について

- ◆ 保守とお手入れ
 - 常に清潔を保って安全に使っていただくために、定期的に掃除をしてください。
器具の汚れは中性洗剤を浸した柔らかい布で拭き取ってください。
アルコール・シンナーなどの揮発性のもので拭かないでください。
変質・変色の原因となります。
 - 配線機材には寿命があります。設置して10年経つと外観に異常がなくても
内部の劣化は進行しています。点検・交換してください。
・1年に1回は下記の「チェックリスト」に基づき自主点検してください。
3年に1回は工事店等による点検をお受けください。
点検せずに長期間使い続けると、まれに火災・感電などに至る場合があります。
 - 機能を十分発揮し、安全・安心して使用して頂く為には、専門家の定期的な
点検・調整・保全が必要です。定期点検は、弊社エンジニアリング会社との
メンテナンス契約を実施してください。
- ◆ 交換部品(保守のため部品を交換される場合、下記品番のものをお求めください)

部品名	部品品番	仕様	対象品番
コンセント	WF1820B	C型20A 125V	NK39284K
	WN1162A1	接地2P抜止ダブルコンセント 15A 125V	NK39285K

チェックリスト

- ◆ チェックリストによる安全点検と劣化診断
商品を安全に使用いただくために、定期的、日常的に、部品毎の劣化具合を診断してください。
危険な状態にならない様に、前倒しでの部品交換による保全、メンテナンスをお勧めします。

部位	点検項目	
枠・開閉カバー	異常な変形、損傷が無いか。	異常がある場合は 使用をやめて、新しい機材と 交換してください。
	塗装の極度の変色、剥がれ、錆が無いか。	
	ネジなどのゆるみが無いか。	
コンセント	ヒビ割れ、カケがないか、充電部露出がないか。	
	端子ネジの緩みはないか。	
	異常な変形がないか。	

保証について

- ◆ 保証について
商品の保証期間は1年間です。詳細に関しては弊社カタログをご参照ください。
- ◆ 保証書について
保証書が必要な場合は、弊社代理店または弊社営業所へお申し出ください。