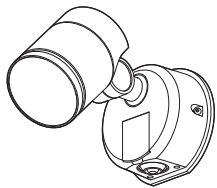


施工説明書

住宅用照明器具 (FreePa スポットライト)



LEDシリーズ

※対象品番は取扱説明書の仕様欄を参照ください



お願い 施工時、使用の前に検知範囲、お出迎え時間などの調整が必要です。説明書を必ずお読みください。

お客様へ 器具の施工には電気工事士の資格が必要です。必ず販売店、工事店に依頼してください。

工事店様へ 施工の前によくお読みの上、正しく施工してください。この説明書は必ずお客様にお渡しください。施工説明に記載されていない方法や、指定の部品を使用しない方法で施工されたことにより事故や損害が生じたときには、当社では責任を負えません。また、その施工が原因で故障が生じた場合は、製品保証の対象外となります。

安全上のご注意 必ずお守りください

人への危害、財産の損害を防止するため、必ずお守りいただくことを説明しています。

■誤った使い方をしたときに生じる危害や損害の程度を区分して、説明しています。

	警告	「死亡や重傷を負うおそれがある内容」です。
	注意	「傷害を負うことや、財産の損害が発生するおそれがある内容」です。

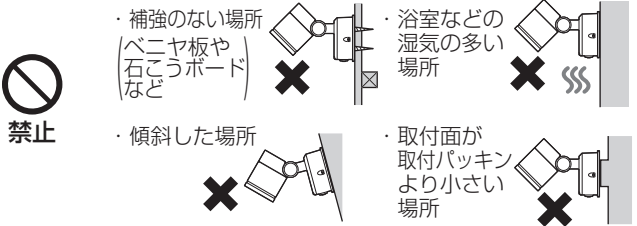
■お守りいただく内容を、次の図記号で説明しています。(下記は図記号の一例です。)

	してはいけない内容です。
	実行しなければならない内容です。

警告

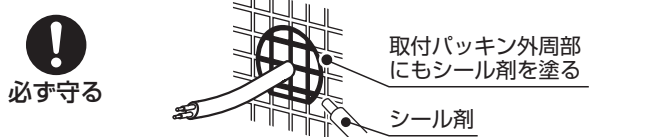
■取付面

●次のような場所には取り付けない
火災、感電、落下によるけがのおそれがあります。



◎この器具は壁面取付専用防雨型です。(防湿型ではありません。)

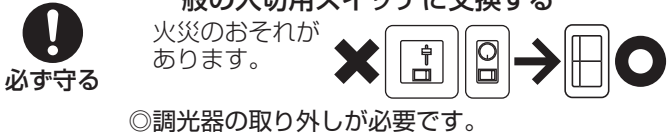
●取付面と取付パッキンのスキマおよび取付パッキン外周部にシーラントを塗る



取付面と取付パッキンとのスキマを防水シーラントなどで埋めてください。防水が不完全な場合、火災、感電のおそれがあります。

■壁スイッチ

●調光機能が付いた壁スイッチの場合は、一般の入切用スイッチに交換する
火災のおそれがあります。



■その他

●器具の取り付けは、説明書に従い確実に行う
取り付けに不備があると火災、感電、落下によるけがのおそれがあります。

●交流100ボルトで使用する
過電圧を加えると過熱し、火災、感電のおそれがあります。

●取付板は器具表示の指定方向に取り付ける
指定方向以外に取り付けた場合、火災、感電、落下によるけがのおそれがあります。

●電源線は端子台の差込み穴の奥まで確実に差し込む
差し込みが不完全な場合、火災、感電のおそれがあります。

●カバーは確実に取り付ける
締め付けが不完全な場合、落下によるけがや浸水による火災、感電のおそれがあります。

警告

■その他



必ず守る

- フランジカバーは必ず取り付けて使用する
フランジカバーを外したまま使用すると水が侵入し、感電・故障の原因となります。
- 照射方向を調整したあとは、必ず固定ネジを増し締めする
締め付けが不完全な場合、浸水による火災、感電のおそれがあります。



アース線接続

- 接地工事は、電気設備の技術基準に従って確実に
接地不完全な場合、感電のおそれがあります。

注意



禁止

- 温度の高くなるものの上に取り付けない
火災の原因となることがあります。
◎ ガス機器や排気筒の上に取り付けしないでください。
- 可動範囲を越えて灯具を無理に動かさない
器具破損の原因となることがあります。
- 可動部のスキマに指を入れない
けがの原因となることがあります。



必ず守る

- 器具の取り付け取り外しは手袋など保護具を使用する
けがのおそれがあります。

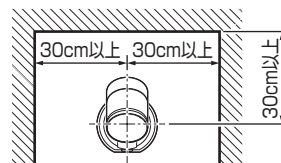
施工前のご確認事項

取付場所についてのご注意

- 次のような場所には取り付けないでください。
この器具は、周囲の明るさと温度変化をセンサで検知して動作するため、以下のような場所に取り付けると誤動作の原因となります。

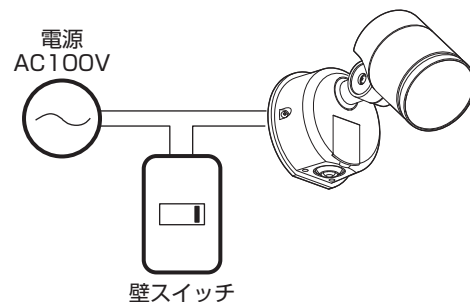
<p>✕ 大理石など反射の強い床面のある場所</p>	<p>✕ 風などでよくゆれる植物の近くなど</p>	<p>✕ 取付高さが3mを超える場所</p>	<p>✕ 換気扇などの吹き出し口、給湯器、エアコンの室外機などの近く</p>
<p>✕ 交通量の多い道路に面した場所</p>	<p>✕ 前面に障害物のある場所 (透明なガラスも含む)</p>	<p>✕ 振動の激しいポールなど不安定な場所</p>	<p>✕ 昼間でも暗い所や夜間でも明るい場所</p>

- 一般屋外仕様ですので、海岸隣接地帯では、塩害により短期間で錆が発生するおそれがあります。
- 器具の取り付け及び照射方向の調整に右図スペースが必要です。
- カバーと灯具は必ず同一梱包の組み合わせで使用してください。
☞ 4ページ「各部のなまえと取り付けかた」手順 2 参照。



配線についてのご注意


- 必ず壁スイッチを設けてください。
 - ・センサによる動作に異常が発生したとき、リセット操作に壁スイッチが必要です。
 - ・連続点灯へ切り替えることができます。
 - ・長期間使用しない時やお手入れの際に電源を切ることができます。
- 壁スイッチは器具1台につき1個設置してください。複数台を1個のスイッチに配線すると、点灯状態にパラツキが発生するおそれがあります。
- 壁スイッチにパイロットスイッチを使用すると、壁スイッチがONの状態でも照明器具が消灯状態（センサ待機状態）のときは、パイロットスイッチ表示が点灯しない場合があります。（故障ではありません）
- 通常は壁スイッチをONにした状態でご使用ください。

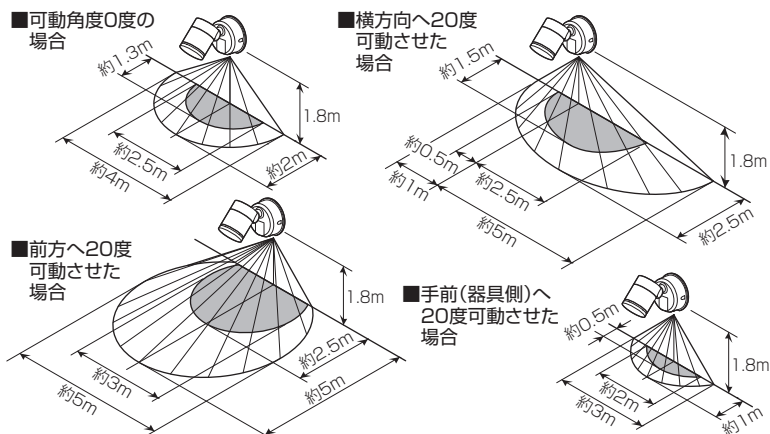


センサの検知範囲

- センサの検知部を動かして、検知範囲を調整できます。（センサの検知部は全方向に約20度動きます。）
- 器具の取り付け高さ1.8m（標準）～3mの間では、検知範囲は変わりません。

検知範囲

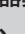
（注） は別売エアアカットフード(HK279020)を取り付けた時の検知範囲です。



ご注意

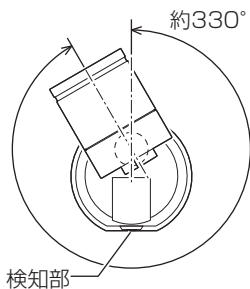
- ・この器具のセンサは、熱源の温度変化を動きとしてとらえます。そのため、動物、自動車、換気扇などの吹き出し口、給湯器、エアコンの室外機など人以外の動きも検知して照明が点灯する場合があります。また、静止状態の人などは検知しない場合があります。
- ・検知範囲は気温、服装、移動速度、進入方向、体温、器具の取り付け高さや傾きなどにより変化します。
- ・夏場など、気温が体温に近い状態になると、温度変化が小さいため検知しない場合があります。
- ・センサの性能上、器具に向かってまっすぐ近づいた場合、器具の近くまで近づかないと検知しないことがあります。器具の故障ではありません。

調整ツマミの設定について

この器具は取り付け後、ご使用の環境に合わせてセンサの検知範囲、調整ツマミの設定が必要です。必ず、 裏表紙「検知範囲と調整ツマミを設定する」をお読みのうえ、設定してください。

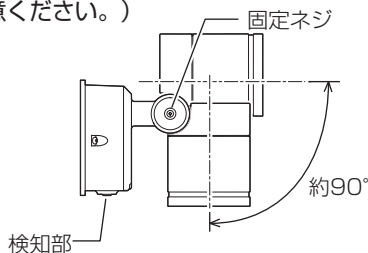
灯具の可動範囲について

●回転角度



●首振角度

- ・首振角度を調節するには固定ネジを緩めてください。（緩めすぎると固定ネジが外れますのでご注意ください。）



⚠ 警告

- 首振角度を調整したあとは、必ず固定ネジを増し締めする。締め付けが不完全な場合、浸水による火災、感電のおそれがあります。

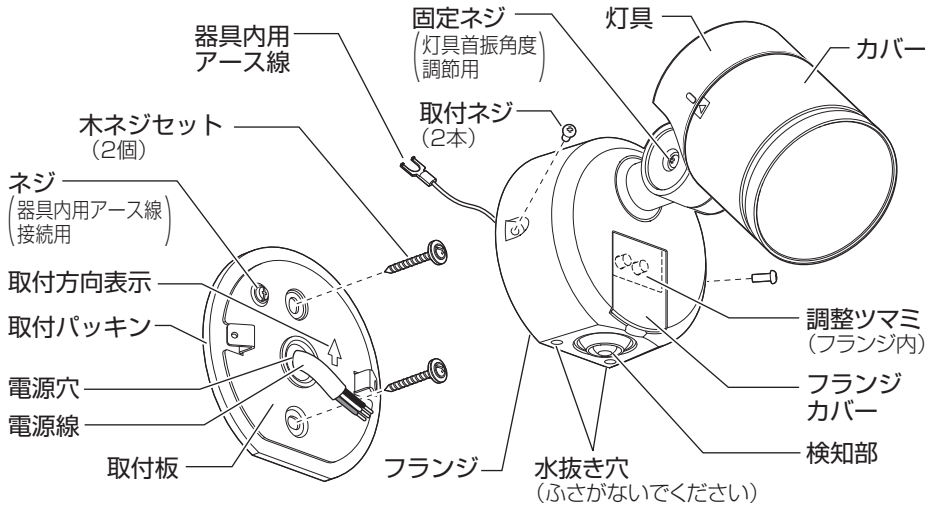
各部のなまえと取り付けかた

安全のため、電源を切ってから行ってください

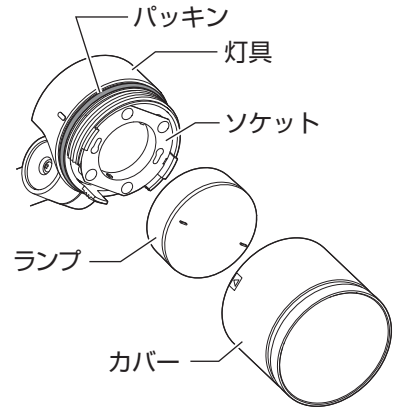
- 器具の取り付けは、手袋など保護具を使用してください。
- ランプの取り付け（下記手順 1）までカバーを灯具から取り外さないでください。

取り付け前のご準備

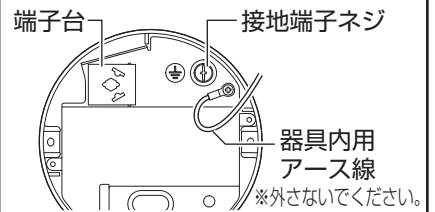
- ① 取付ネジ（2本）を外し、フランジから取付板を取り外す。
- ② 取付板のネジ（器具内用アース線接続用）を緩め、器具内用アース線を取り外す。



<灯具内部>

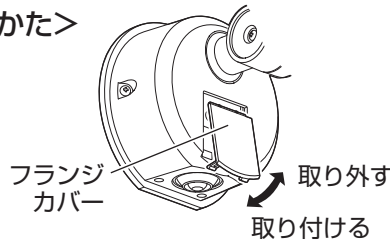


<フランジ裏面>



<フランジカバーの取り外し・取り付けかた>

フランジカバーは必ず取り付けて使用してください。
フランジカバーを外したまま使用すると水が浸入し、感電、故障の原因となります。



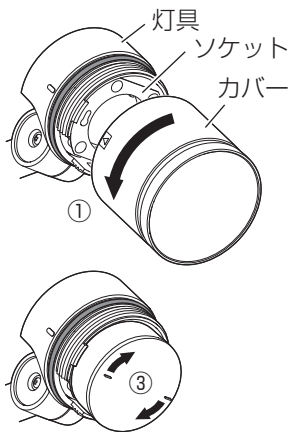
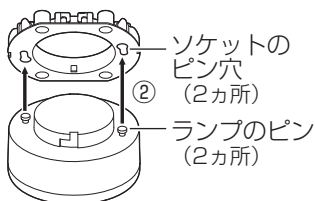
付属部品

施工する前にまず付属部品をご確認ください



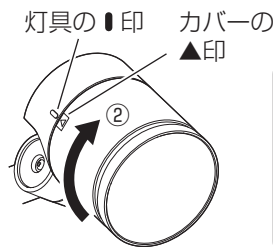
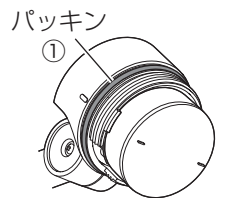
1 ランプを取り付ける

- ① カバーを矢印方向に回し、灯具から外す。
- ② ソケットのピン穴にランプのピンを入れる。
- ③ カチッと音がするまでランプを矢印方向に回し、確実に取り付ける。
(回転角度約15°)



2 カバーを取り付ける

- ① パッキンが灯具のネジ部の根元まではまっていることを確認する。
- ② カバーを灯具にねじ込み、灯具の▼印にカバーの▲印がくるまでカバーを矢印方向に回す。



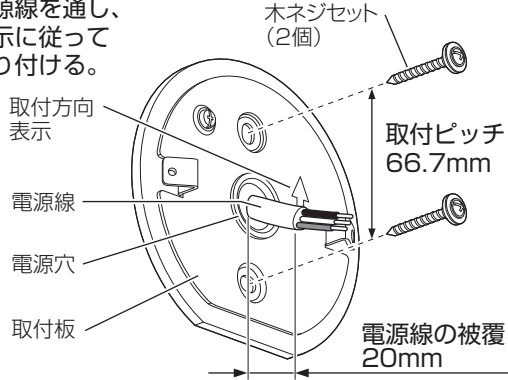
警告

カバーは確実に取り付ける締め付けが不完全な場合、落下によるけがや浸水による火災、感電のおそれがあります。

※灯具の▼印とカバーの▲印(ねじ込み位置の目印)は同一品番でも器具により異なります。必ず同一梱包の灯具とカバーの組み合わせで使用してください。

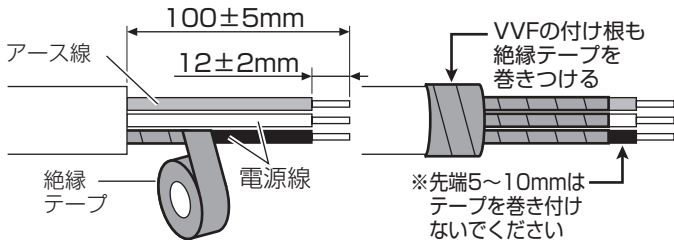
3 付属の木ネジセット(2個)で取付板を取り付ける

- ・木ネジに平ワッシャ・木ネジパッキンが取り付けられていることを確認する。
- ・電源穴に電源線を通し、取付方向表示に従って取付板を取り付ける。



4 電源線を加工する

- ・適合電線 VVFφ1.6
- ・VVF外被から絶縁テープを巻き付けてください。

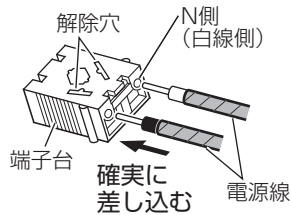


(注意) VVFφ2.0は電線が硬いため、器具が浮き上がり、正しく設置できない場合があります。

5 端子台に電源線を接続する

- ・端子台に電源線を確実に差し込む。

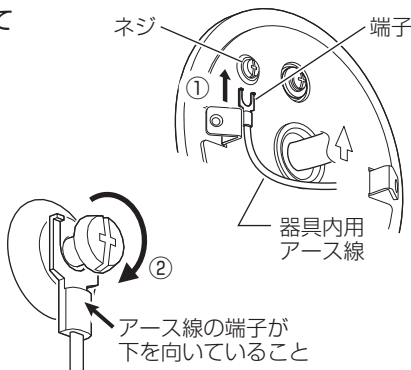
器具の取り替え等で電源線を外す場合は、マイナスドライバー等を解除穴に差し込みながら電源線を引き抜く。



- ・接地端子ネジからD種(第3種)接地工事を行う。

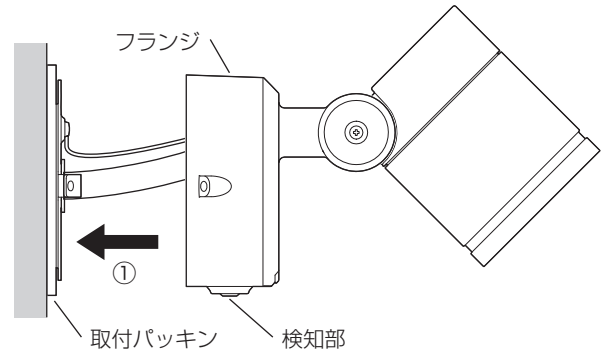
6 器具内用アース線を取付板に接続する

- ①取付板のネジをゆるめて器具内用アース線の端子をはめ込む。
- ・アース線のかみ込みを防ぐため、取付板の下側から端子をはめ込んでください。
- ②端子を下に向けてネジを締め付ける。

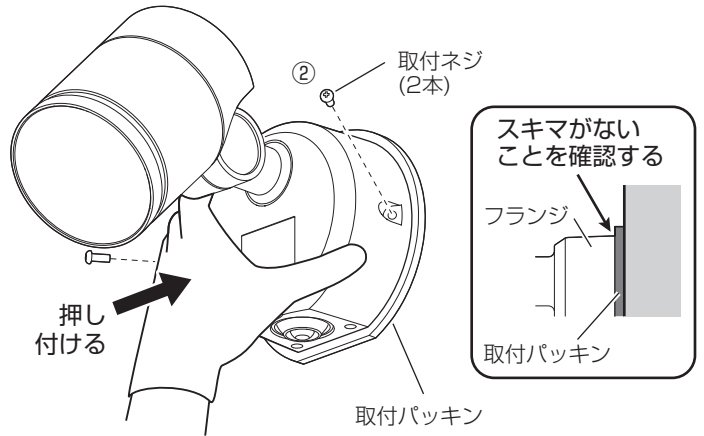


7 フランジを取り付ける

- ①壁内に電源線押し込みながら、フランジを取付パッキンに押し付ける。
- ・フランジは検知部を下側にしてください。



- ②取付ネジ(2本)を仮締めし、フランジを仮固定する。フランジを取付パッキンに押し付けながら取付ネジ(2本)を締め付け固定する。
- ・フランジと取付パッキンの間にスキマがないことを確認してください。



8 照射角度を調整する

- ・「灯具の可動範囲について」(☞3ページ)を参照し、照射角度を調整してください。

9 検知範囲と調整ツマミを設定する

(☞次ページ参照)

- ・調整ツマミの設定はフランジカバーを外して行ってください。設定後はフランジカバーを必ず取り付けてください。フランジカバーを外したまま使用すると水が浸入し、感電、故障の原因となります。

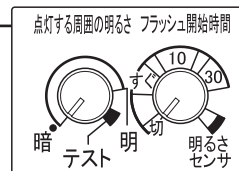
検知範囲と調整つまみを設定する

昼間でも設定できます

設定の前に

- ①壁スイッチをOFFにする
- ②フランジカバーを取り外す
☞ 4ページ「フランジカバーの取り外し・取り付けかた」参照

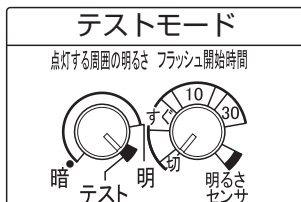
調整つまみ 出荷時の設定



1 センサの検知範囲を調整し、テストモードで点灯確認をする

【手順】

- ①あらかじめ、調整つまみを以下の設定にする



点灯する周囲の明るさ — 「テスト」 (右いっばいに回す)
フラッシュ開始時間 — 「切」 (左いっばいに回す)

- ②検知部を動かし、設置場所に合わせて検知範囲を調整する

- 検知部は、全方向に約20度動きます。
- センサの検知範囲は、☞ 3ページ「センサの検知範囲」をご参照ください。

- ③壁スイッチをONにし、センサの検知範囲の外に出る

➡ 約40秒間点灯してから消灯します。

消灯しない場合は以下の原因が考えられます。

- センサの検知範囲に入っている ⇒ センサの検知範囲から外に出る
- 連続点灯になっている ⇒ 壁スイッチを一度OFFにし、5秒以上おいて (検知部が赤く点灯*) 再び壁スイッチをONにする

※) 周囲が明るい場合は検知部の点灯が見えにくくなります。検知部を手で覆うなどして確認してください。

- ④消灯したら器具に近づいて、点灯することを確認する

- センサの検知範囲の外に出てから約5秒後に消灯します。

いったん壁スイッチをOFFにして

2 使いかたに合わせて調整つまみを設定する

以下の4通りのモードが使用できます。(詳しくは ☞ 取扱説明書3ページ)

使いかた	防犯すぐモード	防犯設定時間後モード	ON/OFFモード	明るさセンサモード
動作	人が近づくとすぐにフラッシングします	人が近づいてから10秒後または30秒後にフラッシングします	暗くなって、人が近づいたときに点灯	暗くなったら点灯 明るくなったら消灯
おすすめのつまみ設定				
詳しい設定方法	☞ 取扱説明書4ページ	☞ 取扱説明書4ページ	☞ 取扱説明書5ページ	☞ 取扱説明書5ページ

3 フランジカバーを取り付ける

- ☞ 4ページ
「フランジカバーの取り外し・取り付けかた」参照

4 壁スイッチをONにする

- ➡ 壁スイッチをONにした直後は、周囲の明るさに関係なく、約40秒間点灯します。