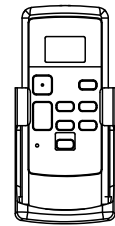
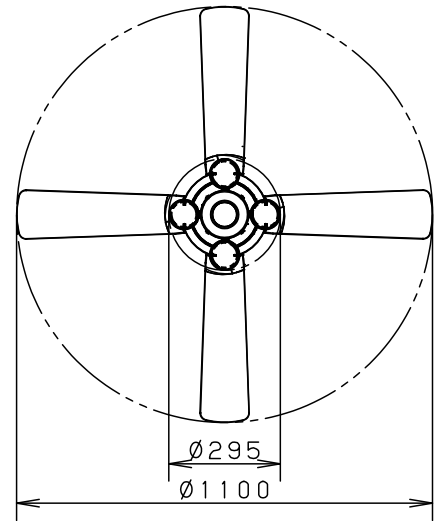
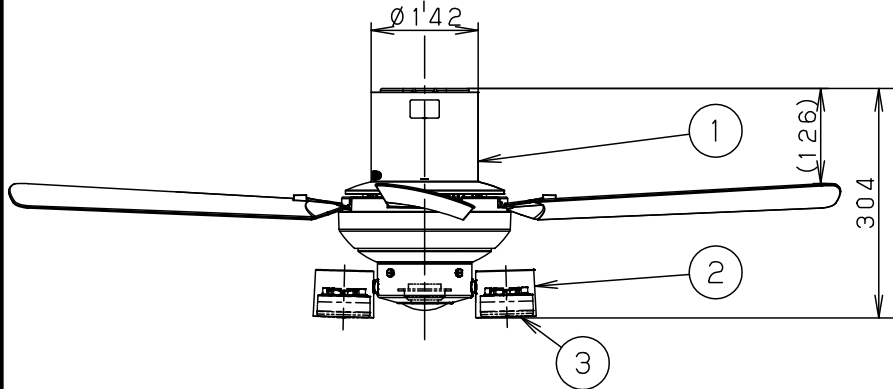
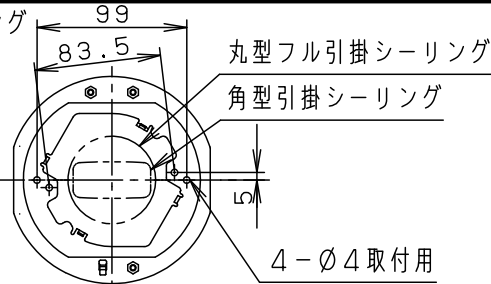


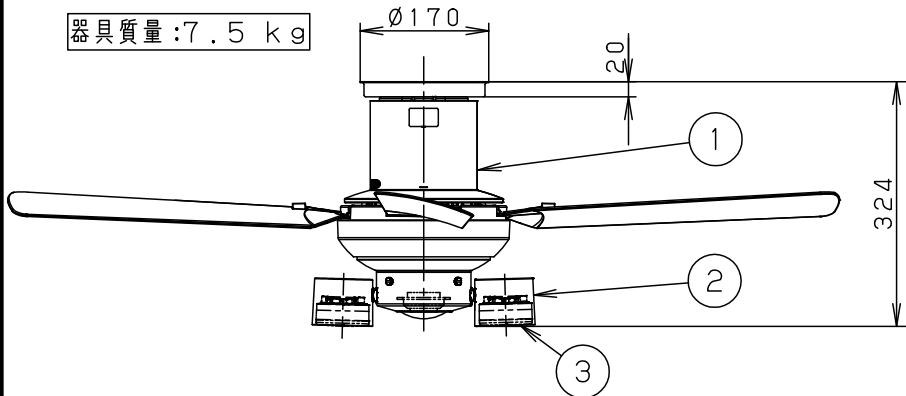
(A) 丸型フル引掛シーリング
角型引掛シーリング
の場合

器具質量：7.3 kg



(B) ローゼット (ハンガー付) の場合→アダプタを使用して取り付けます。

器具質量：7.5 kg



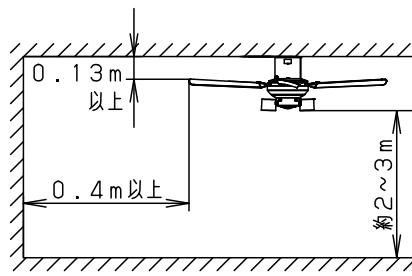
- 風量切換：4段
- 風向切換：上向き、下向き
- 1/f ゆらぎ機能付
- 1～6時間 (1時間単位)
タイマー付 (ファンのみ)

<使用上のご注意>

- ランプは別売です。
必ず適合ランプ
(パナソニック製推奨) と
組み合わせてご使用ください。
- 照明器具を点灯中はリモコンが
ききにくくなることがあります。
- 器具の近くでは、ラジオやテレビ
などの音響・映像機器に雑音が入
る場合があります。
- この器具の近くでは電子錠などに
使用する高周波方式のリモコンが
作動しない場合がごくまれに
ありますので、ご注意ください。

⚠ 安全に関するご注意

- 一般屋内用器具です。
屋外や水気、湿気のある所では使用しないでください。
絶縁不良による感電の原因となります。
- 天井面取付専用器具です。
傾斜天井には取り付けしないでください。
指定外取り付けは、落下の原因となります。
- 右図の寸法を守って取り付けてください。
空気の流れがみだれて性能が低下したり本体が
ゆれたりします。
- 調光器と組み合わせて使用しないでください。
火災の原因となります。



注記) 適合ランプの詳細はXS80027-KF*を参照してください。
リモコンの使用説明はXS80027-KG*を参照してください。
本図面は3枚1組です。1/3

| | | | | | | | |
|-----------------|-------------------|-----|---|------------|--|---------|---------------------|
| 定格電圧 | AC100V | | | | | | |
| 入力電流・消費電力 | LEDフラットランプφ70の適合と | | | | | | |
| 器具光束 | 使用するランプのスペックは、 | | 5 | | | | 品名 |
| 適合LEDフラットランプφ70 | XS80027-KF*を参照 | | 4 | | | | シーリングファン XS80027 |
| 器具質量 | 上記参照 | | 3 | LEDフラットランプ | | 別表参照 | |
| 特記事項 | | | 2 | 照明器具 | | SPL5427 | 三輪 川端 |
| | | | 1 | シーリングファン | | SP7080 | |
| | 部番 | 部品名 | | 材質・素材厚 | | 備考 | パナソニック株式会社 |

A H 6
B 1 6

単位：mm 第三角法 (JIS A-4)

XS80027-K



適合ランプ一覧表

●LEDフラットランプφ70

演色性 (Ra) : 83

| 組合せ 点灯時の 明るさ | 組合せ品名 | ランプ品番 | ランプ品名 | 起動 方式 | 光色 | 色温度 (K) | 配光 | ランプ組合せ時の器具特性 | | |
|--------------------|---------|-------------|-----------------|----------|-----|------------|----|--------------|-------------|--------------|
| | | | | | | | | 消費電力 (W) | 入力電流 (A) | 器具光束 (lm) |
| 60形 | XS80027 | LLD2000LCE1 | LDF5L-H-GX53/S | CE1 | 電球色 | 2700K | 拡散 | 47.0 | 0.678 | 1805 |
| | - | LLD2000VCE1 | LDF5WW-H-GX53/S | | 温白色 | 3500K | | 47.0 | 0.678 | 1805 |
| | - | LLD2000NCE1 | LDF5N-H-GX53/S | | 昼白色 | 5000K | | 47.0 | 0.678 | 1805 |
| | - | LLD2020LCE1 | LDF5L-M-GX53/S | | 電球色 | 2700K | 集光 | 47.0 | 0.678 | 1720 |
| | - | LLD2020VCE1 | LDF5WW-M-GX53/S | | 温白色 | 3500K | | 47.0 | 0.678 | 1720 |
| | - | LLD2020NCE1 | LDF5N-M-GX53/S | | 昼白色 | 5000K | | 47.0 | 0.678 | 1720 |
| 100形 | - | LLD4000LCE1 | LDF8L-H-GX53/S | | 電球色 | 2700K | 拡散 | 57.8 | 0.862 | 3090 |
| | - | LLD4000VCE1 | LDF8WW-H-GX53/S | | 温白色 | 3500K | | 57.8 | 0.862 | 3090 |
| | - | LLD4000NCE1 | LDF8N-H-GX53/S | | 昼白色 | 5000K | | 57.8 | 0.862 | 3090 |
| | - | LLD3020LCE1 | LDF8L-M-GX53/S | | 電球色 | 2700K | 集光 | 57.8 | 0.862 | 3000 |
| | - | LLD3020VCE1 | LDF8WW-M-GX53/S | | 温白色 | 3500K | | 57.8 | 0.862 | 3000 |
| | - | LLD3020NCE1 | LDF8N-M-GX53/S | | 昼白色 | 5000K | | 57.8 | 0.862 | 3000 |

- : 組合せ品名の設定はありません。

●LEDフラットランプφ70美ルック

演色性 (Ra) : 90

| 組合せ 点灯時の 明るさ | 組合せ品名 | ランプ品番 | ランプ品名 | 起動 方式 | 光色 | 色温度 (K) | 配光 | ランプ組合せ時の器具特性 | | |
|--------------------|-------|--------------|-------------------|----------|-----|------------|----|--------------|-------------|--------------|
| | | | | | | | | 消費電力 (W) | 入力電流 (A) | 器具光束 (lm) |
| 60形 | - | LLD2000MLCE1 | LDF5L-D-H-GX53/S | CE1 | 電球色 | 2700K | 拡散 | 47.0 | 0.678 | 1805 |
| | - | LLD2000MVCE1 | LDF5WW-D-H-GX53/S | | 温白色 | 3500K | | 47.0 | 0.678 | 1805 |
| | - | LLD2000MNCE1 | LDF5N-D-H-GX53/S | | 昼白色 | 5000K | | 47.0 | 0.678 | 1805 |
| | - | LLD2020MLCE1 | LDF5L-D-M-GX53/S | | 電球色 | 2700K | 集光 | 43.4 | 0.614 | 1720 |
| | - | LLD2020MVCE1 | LDF5WW-D-M-GX53/S | | 温白色 | 3500K | | 43.4 | 0.614 | 1720 |
| | - | LLD2020MNCE1 | LDF5N-D-M-GX53/S | | 昼白色 | 5000K | | 43.4 | 0.614 | 1720 |
| 100形 | - | LLD4000MLCE1 | LDF8L-D-H-GX53/S | | 電球色 | 2700K | 拡散 | 59.8 | 0.898 | 3090 |
| | - | LLD4000MVCE1 | LDF8WW-D-H-GX53/S | | 温白色 | 3500K | | 59.8 | 0.898 | 3090 |
| | - | LLD4000MNCE1 | LDF8N-D-H-GX53/S | | 昼白色 | 5000K | | 59.8 | 0.898 | 3090 |
| | - | LLD3020MLCE1 | LDF8L-D-M-GX53/S | | 電球色 | 2700K | 集光 | 58.6 | 0.878 | 3000 |
| | - | LLD3020MVCE1 | LDF8WW-D-M-GX53/S | | 温白色 | 3500K | | 58.6 | 0.878 | 3000 |
| | - | LLD3020MNCE1 | LDF8N-D-M-GX53/S | | 昼白色 | 5000K | | 58.6 | 0.878 | 3000 |

- : 組合せ品名の設定はありません。

<使用上のご注意>

- ・ランプの仕様は、各品番の承認図をご確認ください。
- ・起動方式CE1は、調光器非対応です。
- ・LEDにはバラツキがあるため、同一品番商品でも、商品ごとに発光色、明るさが異なる場合があります。
- ・明るさ、光色、配光はLEDフラットランプ交換により変更できます。(ランプにより、消費電力、入力電流が異なります。)

本図面は3枚1組です。2/3

| | |
|------------|----|
| 品名 | |
| XS80027 | |
| 特性表 | |
| 三輪 | 川端 |
| パナソニック株式会社 | |

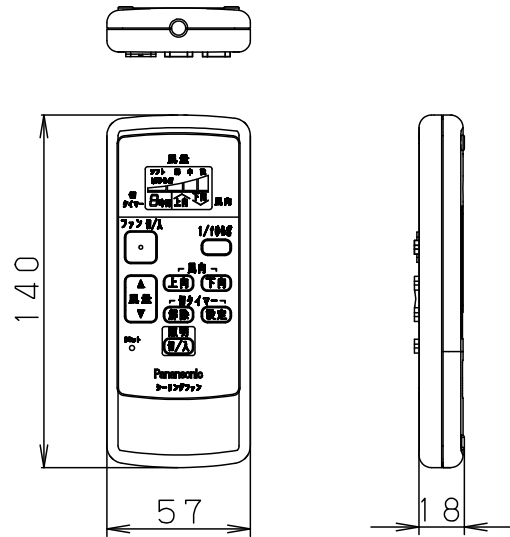
A H 6
B 1 6

単位 : mm 第三角法 (JIS A-4)

XS80027-KF



・リモコンについて



ファン「切/入」ボタン
壁スイッチがONの状態
このボタンを押すとファンが運転します。
運転中に押すとファンが停止します。

風量ボタン
▲で運転が1段階上がります。
▼で運転が1段階下がります。
4段階（強・中・弱・ソフト）の切り替え。

リセットボタン
リモコンの記憶をリセットできます。

照明「切/入」ボタン
専用照明器具（別売）の点灯・消灯ができます。

液晶画面
ファンの運転状況を表示します。

1/fゆらぎボタン
1/fゆらぎ運転が設定できます。
再度押すと解除します。

風向ボタン
ファンの回転方向を切り替え、
下向き/上向き運転が設定できます。

切タイマーボタン
「設定」ボタンを押すごとに、
1～6時間まで、1時間刻みで設定できます。
設定時間になるとファンが停止します。
切タイマー設定中に「解除」ボタンを押すと
タイマーが解除されます。
*専用照明器具（別売）のタイマー設定での
消灯はできません。

<使用上のご注意>

- 必ず壁スイッチと併用してください。
 - ・リモコン送信器の電池が消耗した場合、ファンの停止や専用照明器具（別売）の点灯・消灯ができません。
 - ・壁スイッチをOFFにしなければ、待機電力を消費します。
- 同梱のリモコンは本シーリングファン、専用照明器具の専用リモコンです。
他のリモコン照明器具やファンを操作することはできません。
- 専用照明器具（別売）は壁スイッチで電源を「入」にすると点灯します。
消灯させる場合やシーリングファンの操作はリモコンで行ってください。
- 適合電池は単四電池2本です。

本図面は3枚1組です。 3/3

| | |
|------------------------------|----|
| 品名 | |
| 使用説明書 シーリングファン XS80027 | |
| 三輪 | 川端 |
| パナソニック株式会社 | |

