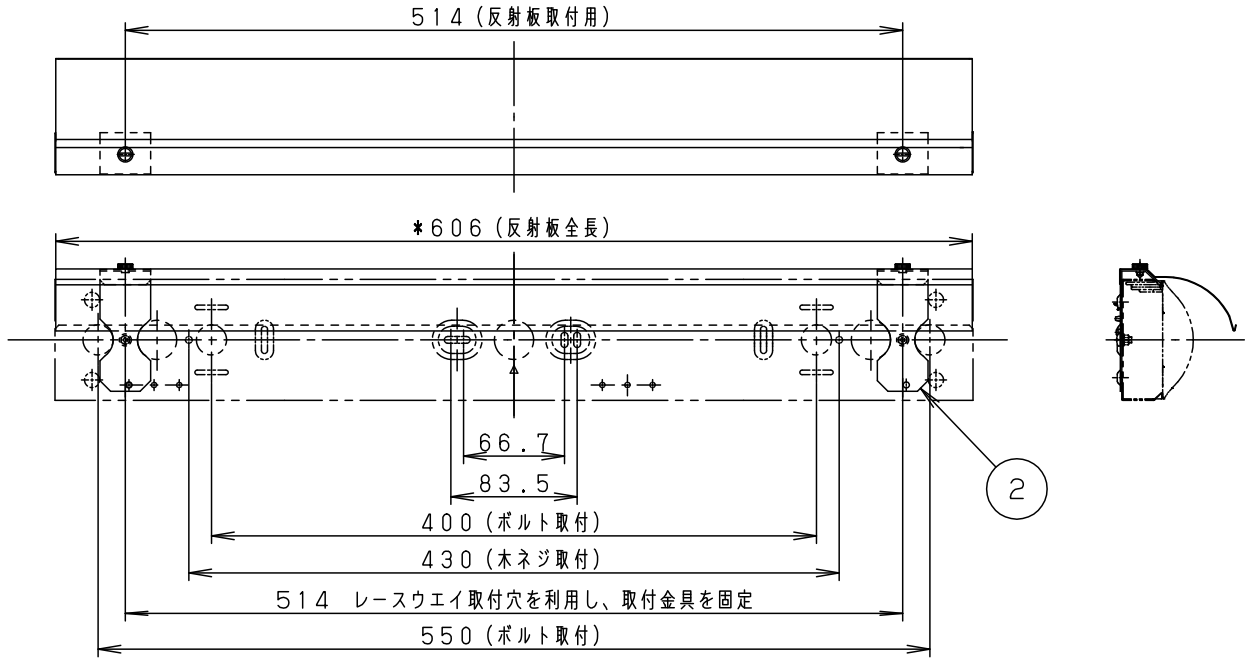


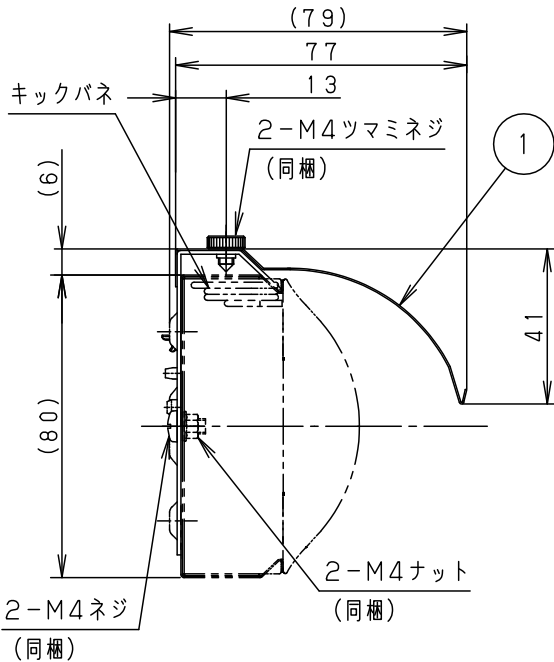
安全に関するご注意

- 一般屋内用器具です。屋外や、水気・湿気のある所では使用しないでください。絶縁不良による感電の原因となります。
- 風の強い場所、振動の強い場所では使用しないでください。落下の原因となります。
- 適合器具以外に使用しないでください。落下の原因となります。

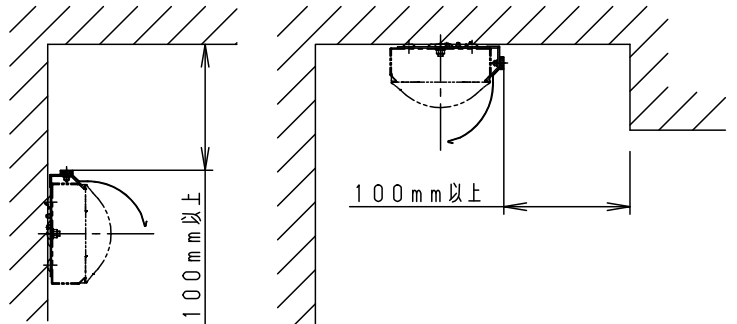


＜使用上のご注意＞

1. 本商品は下記の適合器具専用部品です。適合器具以外には取り付けできません。
2. 壁付けの場合、器具本体の取付方向はキックパネ側を上にしてください。
3. 反射笠取付用ネジ操作のため、片側に100mm以上余裕を設けてください。



適合器具	
iDシリーズ/20形 直付型	iスタイル (W80)
器具本体品番：NNLK21509	
NNLK21509J	



	5				品番 (オプション)
ホワイト マンセル1.0G9.6/0.1	4				FSK21020
器具質量 0.3kg	3				
特記事項	2	取付金具	亜鉛鋼板 (t1.0)		片 筒
	1	片反射板	亜鉛鋼板 (t0.4)	高反射白色粉体塗装	
	部番	部品名	材質・素材厚	備考	パナソニック株式会社

