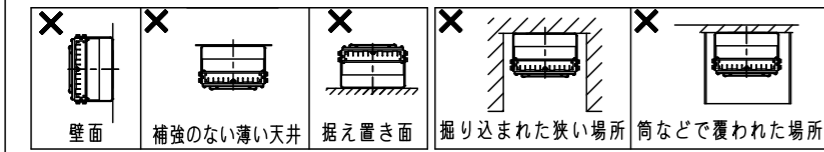
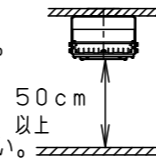


⚠ 注意：商品には寿命があります。詳細はCLX2021YAをご参照ください。

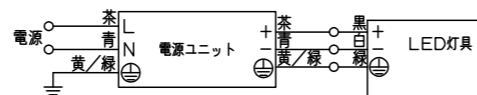
グリーン購入法適合

⚠ 安全に関するご注意

- 粉塵環境向け器具です。屋内または屋側で使用できます。直射日光の当たる場所、高温になる場所、振動・衝撃の強い場所、腐食性ガス・油煙のある場所、海岸隣接地帯、塩素を使用する屋内プールなどでは使用しないでください。落下・感電・火災の原因となります。
- 40m/s仕様です。これ以上の風速の影響を受ける場所では使用しないでください。落下の原因となります。
- 灯具直下は高温になりますので、被照射面との距離は50cm以上離してください。
- 過熱による火災の原因となります。
- 専用電源ユニットの周囲温度は灯具周囲温度とは異なりますので、40℃を超える環境下で使用しないでください。火災の原因となります。
- 専用電源ユニット出力線が灯具に接触しないようにしてください。接触すると感電・火災の原因となります。
- 専用電源ユニットの出力線・アース線は0.75mm²以上の耐熱電線（100℃以上）（別途）を使用し、灯具まで延長させてください。
- 灯具と専用電源ユニット間の延長制限は100mです。指定外ケーブルを使用すると、感電、火災の原因となります。
- 天井面取付・真下向き照射専用です。壁面取付、補強のない天井への取付、据置取付はしないでください。落下・感電・火災の原因となります。
- 掘り込まれた狭い場所、筒などで覆われた場所には取り付けしないでください。火災の原因となります。
- 専用電源ユニットとの接続は極性（+、-、アース）を間違えないでください。不備があると感電・火災の原因となります。



結線図

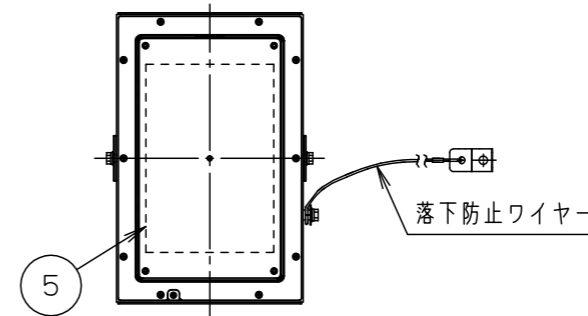
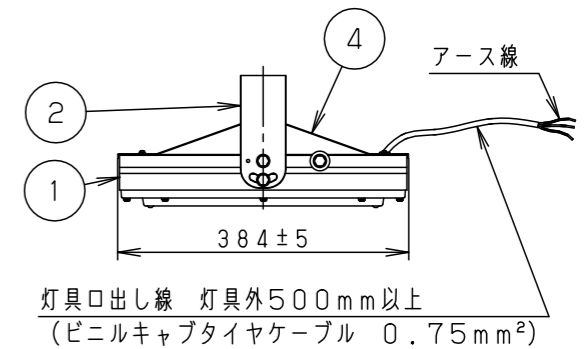
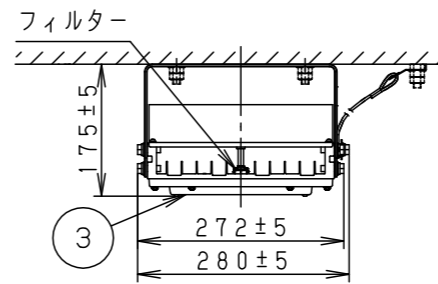
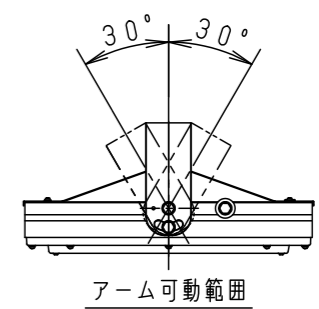
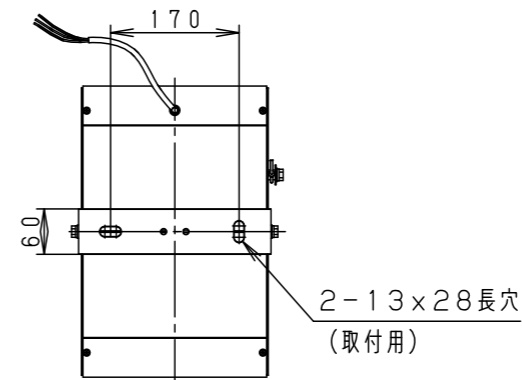


<使用上のご注意>

- LEDにはばらつきがあるため、LEDユニット内のLEDの個々および同一品番・シリーズ品番で発光色、明るさが異なる場合があります。あらかじめご了承ください。
- 専用電源ユニットと組み合わせて使用してください。
- 調光はできません。
- 周囲温度は、-20~60℃で使用してください。指定範囲外の温度で使用すると、灯具の短寿命や不点、火災の原因となります。
- 防爆器具ではありませんので、爆発の危険のある場所では使用しないでください。
- 各品番の詳細図は別にあります。必ず各品番の承認図を参照してください。

<施工上のご注意>

- 0°~30°までの傾斜天井に取付可能です。



定格 *NYK02801LE9接続時

定格電圧	AC100V	AC200V	AC242V
入力電流	1.05A	0.51A	0.43A
消費電力	104W	100W	100W
周波数	50Hz/60Hz共用		

光源寿命	60,000h
器具光束	16,000lm
LED	昼白色(5000K Ra70)
配光	拡散タイプ
器具質量	5.7kg

保護等級 IP65

5	LEDユニット	1個	高天井用照明 粉塵環境向け(電源別置) 防噴流型・耐塵型 XYM2001KLE9
4	天板	アルミ板(t1.0)	
3	パネル	ポリカーボネート	
2	アーム	Zn-Al系合金メッキ亜鉛鋼板(t3.2)	
1	本体	アルミ押出材	
部品番	部品名	材質・素材厚	備考

品番	XYM2001K-K	福 辻
図番	XYM2001K-K	
単位	mm	第三角法

品名	品番			
	灯具	灯具質量	専用電源ユニット	質量
高天井用照明 XYM2001KLE9	NYM20001K	4.6kg	NYK02801LE9	1.1kg

パナソニック株式会社