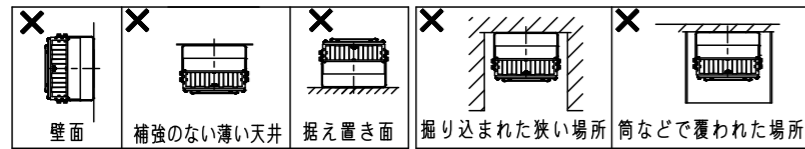
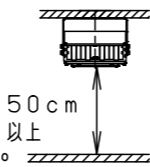


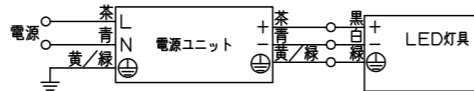
⚠ 注意：商品には寿命があります。詳細はCLX2021YAをご参照ください。

⚠ 安全に関するご注意

- 粉塵環境向け器具です。屋内または屋側で使用できます。直射日光の当たる場所、高温になる場所、振動・衝撃の強い場所、腐食性ガス・油煙のある場所、海岸隣接地帯、塩素を使用する屋内プールなどでは使用しないでください。落下・感電・火災の原因となります。
- 40m/s仕様です。これ以上の風速の影響を受ける場所では使用しないでください。落下の原因となります。
- 灯具直下は高温になりますので、被照射面との距離は50cm以上離してください。
- 過熱による火災の原因となります。
- 専用電源ユニットの周囲温度は灯具周囲温度とは異なりますので、40℃を超える環境下で使用しないでください。火災の原因となります。
- 専用電源ユニット出力線が灯具に接触しないようにしてください。接触すると感電・火災の原因となります。
- 専用電源ユニットの出力線・アース線は0.75mm²以上の耐熱電線（100℃以上）（別途）を使用し、灯具まで延長させてください。
- 灯具と専用電源ユニット間の延長制限は100mです。指定外ケーブルを使用すると、感電、火災の原因となります。
- 天井面取付・真下向き照射専用です。壁面取付、補強のない天井への取付、据置取付はしないでください。落下・感電・火災の原因となります。
- 掘り込まれた狭い場所、筒などで覆われた場所には取り付けしないでください。火災の原因となります。
- 専用電源ユニットとの接続は極性（+、-、アース）を間違えないでください。不備があると感電・火災の原因となります。



結線図

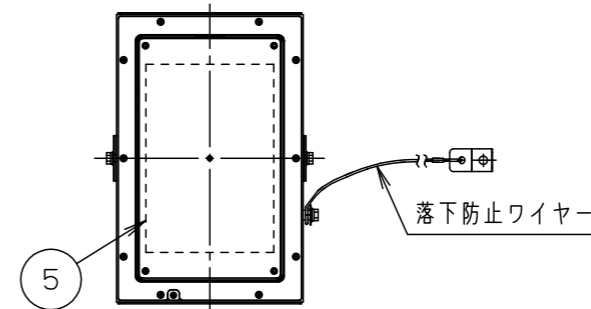
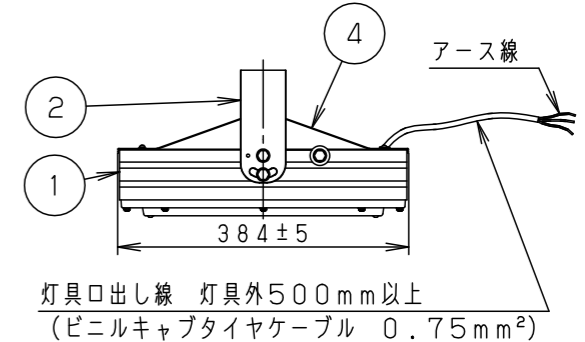
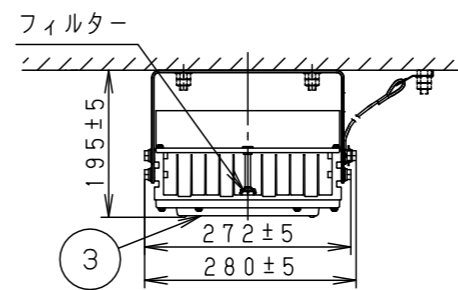
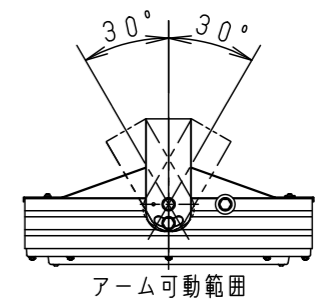
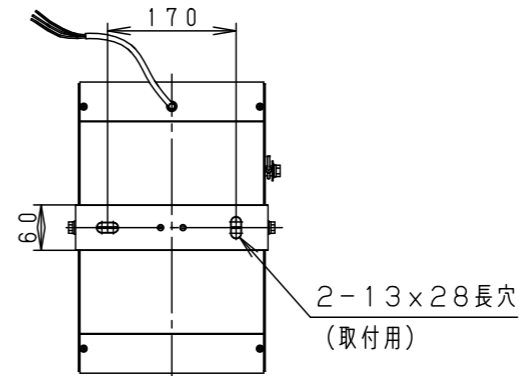


<使用上のご注意>

- ・LEDにはばらつきがあるため、LEDユニット内のLEDの個々および同一品番・シリーズ品番で発光色、明るさが異なる場合があります。あらかじめご了承ください。
- ・専用電源ユニットと組み合わせて使用してください。
- ・調光はできません。
- ・周囲温度は、-20~40℃で使用してください。一時的に50℃まで上昇する場所でも使用できますが、継続使用すると部品劣化による短寿命や光束低下の原因となります。50℃以上では使用できません。
- ・防爆形器具ではありませんので、爆発の危険のある場所では使用しないでください。
- ・各品番の詳細図は別にあります。必ず各品番の承認図を参照してください。

<施工上のご注意>

- ・0°~30°までの傾斜天井に取付可能です。



定格 *NYK02803LE2接続時

定格電圧	AC200V	AC242V
入力電流	1.02A	0.85A
消費電力	199W	199W
周波数	50Hz/60Hz共用	

品名	品番				光源寿命	器具光束	LED	配光	器具質量	特記事項	保護等級	5	LEDユニット	1個	品番	高天井用照明 粉塵環境向け (電源別置) 防噴流型・耐塵型 XYM2003KLE2	XYM2003K-K	福 辻			
	灯具	灯具質量	専用電源ユニット	質量															2	アーム	Zn-Al系合金メッキ 亜鉛鋼板 (t3.2)
高天井用照明 XYM2003KLE2	NYM20003K	5.6kg	NYK02803LE2	1.2kg	60,000h	32,000lm	屋白色 (5000K Ra70)	拡散タイプ	6.8kg		IP65										
													1	本体	アルミ押出材	アルマイト仕上					
													部品番	部品名	材質・素材厚	備考	パナソニック株式会社				