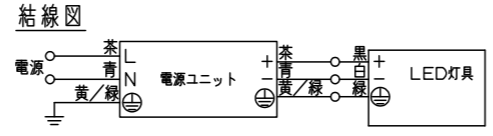
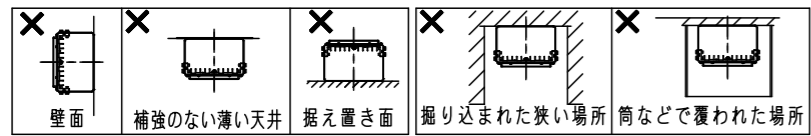
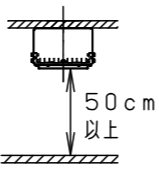


注意：商品には寿命があります。詳細はCLX2021YAをご参照ください。

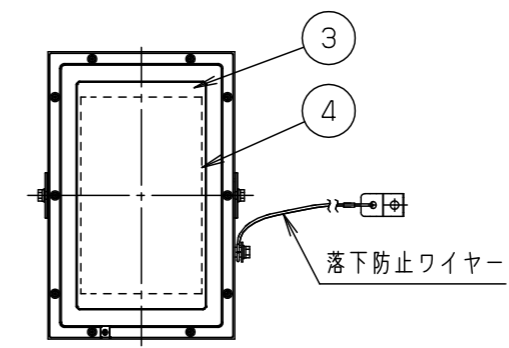
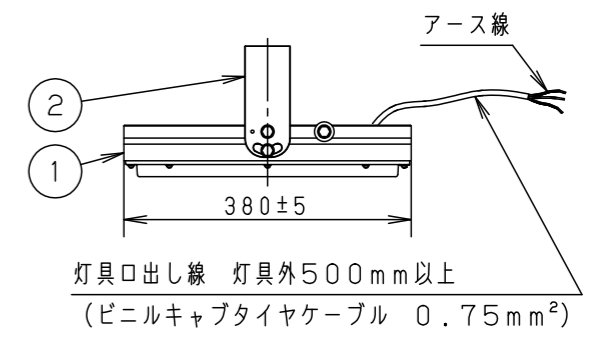
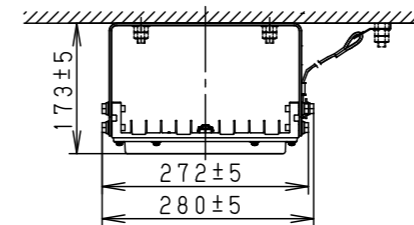
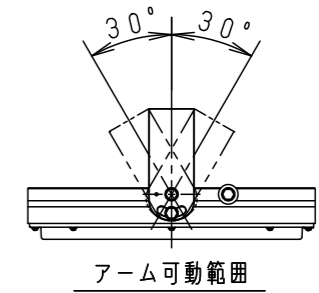
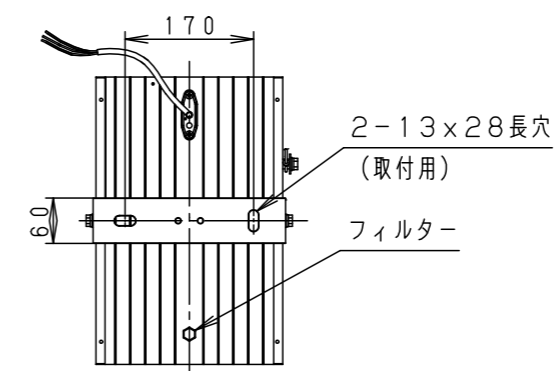
安全に関するご注意

- オイルミスト環境向け器具です。屋内で使用できます。直射日光の当たる場所、高湿になる場所、振動・衝撃の強い場所、腐食性ガスのある場所、海岸隣接地帯では使用しないでください。落下・感電・火災の原因となります。
- 器具直下は高温になりますので、照射面との距離は50cm以上離してください。火災の原因となります。
- オイルミスト環境下で使用する場合は、JIS K 2241に規定された切削油でオイルミスト濃度3mg/m³以下の環境で使用してください。規定切削油以外のオイルミスト環境下で使用した場合、オイルミストの付着などにより破損・火災・感電の原因となります。
- 専用電源ユニットの周囲温度は灯具周囲温度とは異なりますので、40℃を超える環境下で使用しないでください。火災の原因となります。
- 専用電源ユニット出力線が灯具に接触しないようにしてください。接触すると感電・火災の原因となります。
- 専用電源ユニットの出力線・アース線は0.75mm²以上の耐熱電線(100℃以上)(別途)を使用し、灯具まで延長させてください。灯具と専用電源ユニット間の延長制限は100mです。指定外ケーブルを使用すると、感電・火災の原因となります。
- 天井面取付・真下向き照射専用です。壁面取付、補強のない天井への取付、据置取付はしないでください。落下・感電・火災の原因となります。
- 掘り込まれた狭い場所、筒などで覆われた場所には取り付けしないでください。火災の原因となります。
- 専用電源ユニットとの接続は極性(+、-、アース)を間違えないでください。不備があると、感電・火災の原因となります。



- <使用上のご注意>
- LEDにはばらつきがあるため、LEDユニット内のLEDの個々および同一品番・シリーズ品番で発光色、明るさが異なる場合があります。あらかじめご了承ください。
 - 専用電源ユニットと組み合わせて使用してください。
 - 調光はできません。
 - 周囲温度は、-20~70℃で使用してください。指定範囲外の温度で使用すると、灯具の短寿命や不点、火災の原因となります。
 - ガラス表面にテフロン樹脂コーティングをしています。ガラスのコーティング面に傷が付かないよう取り扱いに注意してください。不備がありますと、ガラス表面に傷がつき、破損時の飛散防止効果が損なわれる原因となります。
 - 各品番の詳細図は別にあります。必ず各品番の承認図を参照してください。

- <施工上のご注意>
- 0°~30°までの傾斜天井に取付可能です。



定格 *NYK02801LE9接続時

定格電圧	AC100V	AC200V	AC242V
入力電流	1.05A	0.51A	0.43A
消費電力	104W	100W	100W
周波数	50Hz/60Hz共用		

● オイルミスト仕様
適合油剤 (JIS K 2241)

不水溶性				水溶性		
N1種1~4号	N2種1~4号	N3種1~8号	N4種1~8号	A1種1~2号	A2種1~2号	A3種1号

※上記、表に記載している種類以外の油剤の環境では使用できません。

品名	品番			
	灯具	灯具質量	専用電源ユニット	質量
高天井用照明 XYM2011KLE9	NYM20011K	4.9kg	NYK02801LE9	1.1kg

光源寿命	60,000h
器具光束	16,000lm
LED	昼白色(5000K Ra70)
配光	拡散タイプ
器具質量	6.0kg
特記事項	

保護等級 IP65

5				品番	高天井用照明 防噴流型・耐塵型 XYM2011KLE9
4	LEDユニット		1個	図番	XYM2011K-K
3	パネル	強化ガラス	透明 飛散防止膜付		
2	アーム	Zn-Al系合金メッキ 亜鉛鋼板(t3.2)	ミディアムグレーメタリック ポリエステル粉体塗装	単位:mm	第三角法
1	本体	アルミ押出材	アルマイト仕上	福 辻	
部番	部品名	材質・素材厚	備考	パナソニック株式会社	