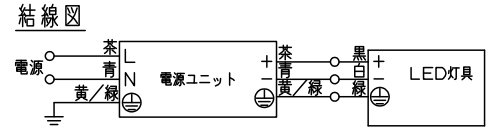
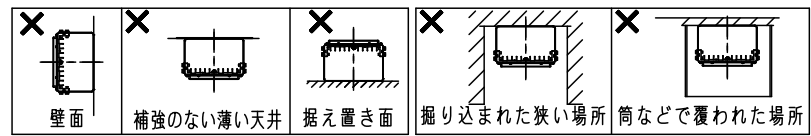
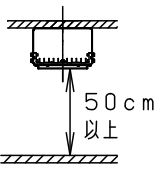


注意：商品には寿命があります。詳細はCLX2021YAをご参照ください。

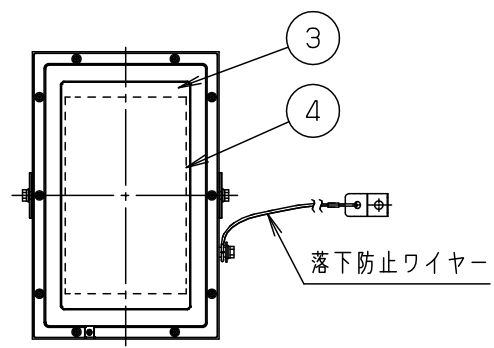
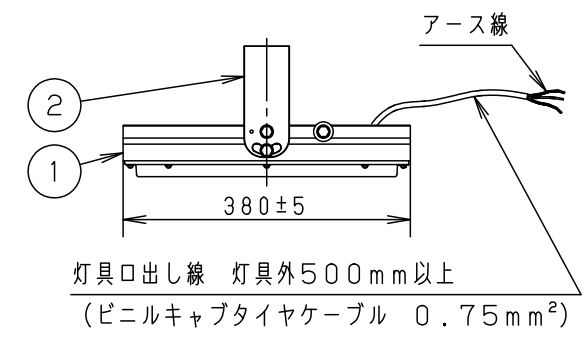
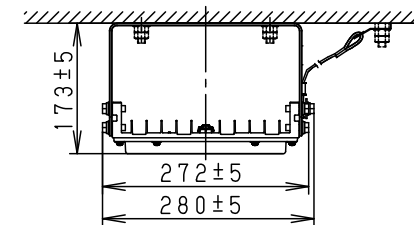
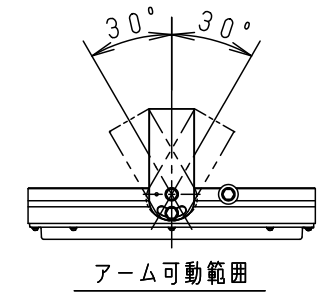
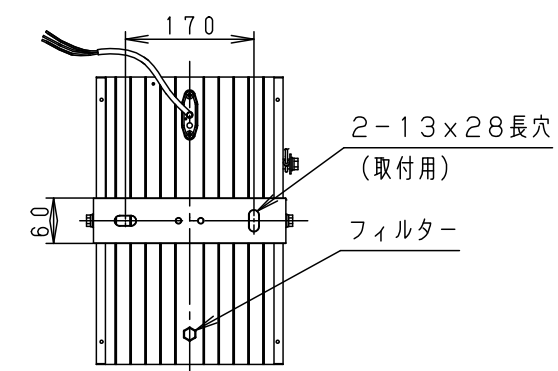
安全に関するご注意

- オイルミスト環境向け器具です。屋内で使用できます。直射日光の当たる場所、高湿になる場所、振動・衝撃の強い場所、腐食性ガスのある場所、海岸隣接地帯では使用しないでください。落下・感電・火災の原因となります。
- 器具直下は高温になりますので、照射面との距離は50cm以上離してください。火災の原因となります。
- オイルミスト環境下で使用する場合は、JIS K 2241に規定された切削油でオイルミスト濃度 $3\text{mg}/\text{m}^3$ 以下の環境で使用してください。規定切削油以外のオイルミスト環境下で使用した場合、オイルミストの付着などにより破損・火災・感電の原因となります。
- 専用電源ユニットの周囲温度は灯具周囲温度とは異なりますので、 40°C を超える環境下で使用しないでください。火災の原因となります。
- 専用電源ユニット出力線が灯具に接触しないようにしてください。接触すると感電・火災の原因となります。
- 専用電源ユニットの出力線・アース線は 0.75mm^2 以上の耐熱電線（ 100°C 以上）（別途）を使用し、灯具まで延長させてください。灯具と専用電源ユニット間の延長制限は100mです。指定外ケーブルを使用すると、感電・火災の原因となります。
- 天井面取付・真下向き照射専用です。壁面取付、補強のない天井への取付、据置取付はしないでください。落下・感電・火災の原因となります。
- 掘り込まれた狭い場所、筒などで覆われた場所には取り付けしないでください。火災の原因となります。
- 専用電源ユニットとの接続は極性（+、-、アース）を間違えないでください。不備があると、感電・火災の原因となります。



- <使用上のご注意>
- LEDにはばらつきがあるため、LEDユニット内のLEDの個々および同一品番・シリーズ品番で発光色、明るさが異なる場合があります。あらかじめご了承ください。
 - 専用電源ユニットと組み合わせて使用してください。
 - 調光はできません。
 - 周囲温度は、 $-20\sim 65^\circ\text{C}$ で使用してください。指定範囲外の温度で使用すると、灯具の短寿命や不点、火災の原因となります。
 - ガラス表面にテフロン樹脂コーティングをしています。ガラスのコーティング面に傷が付かないよう取り扱いに注意してください。不備がありますと、ガラス表面に傷がつき、破損時の飛散防止効果が損なわれる原因となります。
 - 各品番の詳細図は別にあります。必ず各品番の承認図を参照してください。

- <施工上のご注意>
- $0^\circ\sim 30^\circ$ までの傾斜天井に取付可能です。



定格 *NYK02802LE9接続時

| | | | |
|------|-------------|--------|--------|
| 定格電圧 | AC100V | AC200V | AC242V |
| 入力電流 | 1.34A | 0.66A | 0.56A |
| 消費電力 | 134W | 130W | 132W |
| 周波数 | 50Hz/60Hz共用 | | |

● オイルミスト仕様
適合油剤 (JIS K 2241)

| | | | | | | |
|---------|---------|---------|---------|---------|---------|-------|
| 不水溶性 | | | | 水溶性 | | |
| N1種1~4号 | N2種1~4号 | N3種1~8号 | N4種1~8号 | A1種1~2号 | A2種1~2号 | A3種1号 |

※上記、表に記載している種類以外の油剤の環境では使用できません。

| 品名 | 品番 | | | |
|-----------------------|-----------|-------|-------------|-------|
| | 灯具 | 灯具質量 | 専用電源ユニット | 質量 |
| 高天井用照明 XYM2012KLE9 | NYM20012K | 4.9kg | NYK02802LE9 | 1.1kg |

| | |
|------|------------------|
| 光源寿命 | 60,000h |
| 器具光束 | 21,000lm |
| LED | 昼白色 (5000K Ra70) |
| 配光 | 拡散タイプ |
| 器具質量 | 6.0kg |
| 特記事項 | |

保護等級 IP65

| | | | | | |
|----|---------|----------------------------|-----------------------------|------------|---|
| 5 | | | | 品番 | 高天井用照明 防噴流型・耐塵型 オイルミスト環境向け (電源別置) |
| 4 | LEDユニット | | 1個 | 図番 | XYM2012KLE9 |
| 3 | パネル | 強化ガラス | 透明 飛散防止膜付 | | |
| 2 | アーム | Zn-Al系合金メッキ 亜鉛鋼板 (t3.2) | ミディアムグレーメタリック ポリエステル粉体塗装 | | XYM2012K-K |
| 1 | 本体 | アルミ押出材 | アルマイト仕上 | 単位: mm | 第三角法 |
| 部番 | 部品名 | 材質・素材厚 | 備考 | パナソニック株式会社 | |

福 辻