

⚠ 注意：商品には寿命があります。詳細はCLX2021AAをご参照ください。

＜施工上のご注意＞

- 埋込寸法の公差は下表のとおりとしてください。

天井の厚さ	埋込寸法
9mm未満	Ø150±1mm
9mm以上	Ø150 ⁺³ ₀ mm

埋込寸法
Ø150

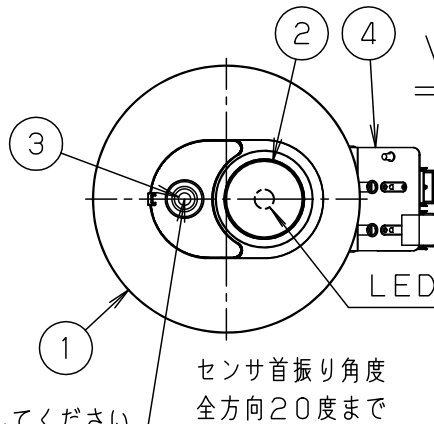
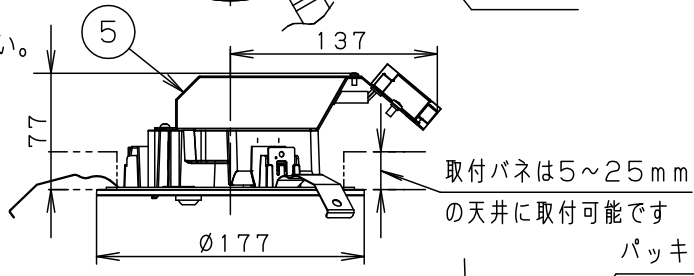
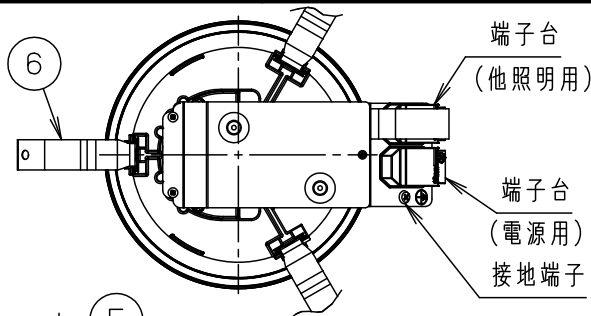
- 海岸隣接地帯では、塩害により短期間で錆が発生するおそれがあります。
- 施工時、埋込高さは80mm以上必要となります。
- 表面に凹凸のある天井の場合は、気密性が損なわれるおそれがありますので、平面に仕上げてください。

- メタルラス張り施工天井・金属製天井に取り付ける場合、器具にメタルラスや金属製天井が接触しないよう埋込穴端面を絶縁テープ等で絶縁してください。

＜使用上のご注意＞

- 適合照明器具以外との連動はできません。
- センサー器を使つての多箇所検知はできません。
- リモコンアダプタとの併用はできません。
- LEDにはバラツキがあるため、同一品番商品でも商品ごとに発光色、明るさが異なる場合があります。
- 器具の近くでは、ラジオやテレビなどの音響、映像機器に雑音が入る場合があります。
- この器具の近くでは電子錠などに使用する光高周波方式のリモコンが動作しない場合がごくまれにありますのでご注意ください。

注記) センサの仕様はLRDC1201L-KG*を参照してください。

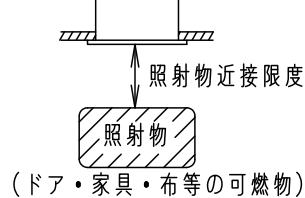


- 電源ユニット内蔵型
- 浅型8H
- 熱線・明るさセンサ付
- ON/OFF型

⚠ 安全に関するご注意

- この器具は、取り付ける天井内が一般屋内と同等の雰囲気をご想定した一般住宅用防雨型ダウンライトです。下記の場所では使用しないでください。器具の故障や絶縁不良による火災、感電の原因となります。
 - 直接日光の当たる場所・器具背面より雨の吹き込みや水滴のかかる場所
 - 振動のある場所・サウナや業務用浴場など高温多湿になる場所
 - 腐食性ガスの発生する場所・天井内の湿度が高く結露のおそれのある場所
- 水平天井埋込専用器具です。傾斜天井、強度のない天井には取り付けしないでください。指定外取り付けは、火災、落下の原因となります。(9mm以上の石こうボードに取り付けできます。)
- ロックウール等のやわらかい天井には取り付けしないでください。落下の原因となります。
- ブローイング工法吹込み用繊維質断熱材<JIS A9523>およびマット敷工法人造鉱物繊維断熱材<JIS A9521>での断熱施工された天井に使用することができます。(JIL5002適合) その他の特殊な断熱施工された天井には使用できません。過熱による火災の原因となります。
- LEDを直視しないでください。目の痛みの原因となることがあります。
- 調光器と組み合わせて使用しないでください。火災の原因となります。
- 取付面とパッキンのスキマおよびパッキン外周部にシーラントを塗ってください。
- 照射物近接限度内にドア開閉範囲や家具などの可燃物が近づかないように考慮して取り付けしてください。照射物の変色・火災の原因となります。

【照射物近接限度10cm】



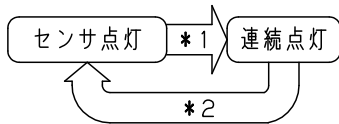
本図面は3枚1組です 1/3

定格電圧	入力電流	消費電力	6	取付バネ	ステンレス鋼板 (t0.5)	
AC100V	0.15A	6.1W	5	カバー	亜鉛鋼板 (t0.8)	品番 防雨型 高気密SB形 LRDC1201LLE1
LED	電球色 (2700K Ra83) 明るさ:60形電球1灯器具相当		4	ケース	亜鉛鋼板 (t0.8)	
器具質量	0.8kg		3	蓋	ASA	
特記事項			2	カバー	アクリル	乳白
			1	枠	アルミダイカスト	ブラックレザ-サテン
部番	部品名	材質・素材厚	備考	パナソニック株式会社		



⚠ 注意：商品には寿命があります。詳細はCLX2021AAをご参照ください。

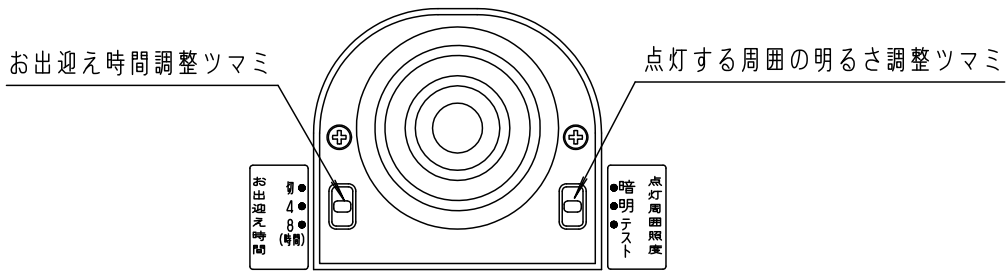
・点灯順序



- *1. 壁スイッチでOFFさせた後、約1秒以内に再びONさせると連続点灯に切り替わります。
 - ・設定した明るさより周囲が明るいときは切り替えできません。
 - ・周囲が暗くても、連続点灯は約15時間で自動的に消灯し、センサ点灯に戻ります。
- *2. 壁スイッチでOFFさせた後、約1秒以内に再びONさせるとセンサ点灯に戻ります。

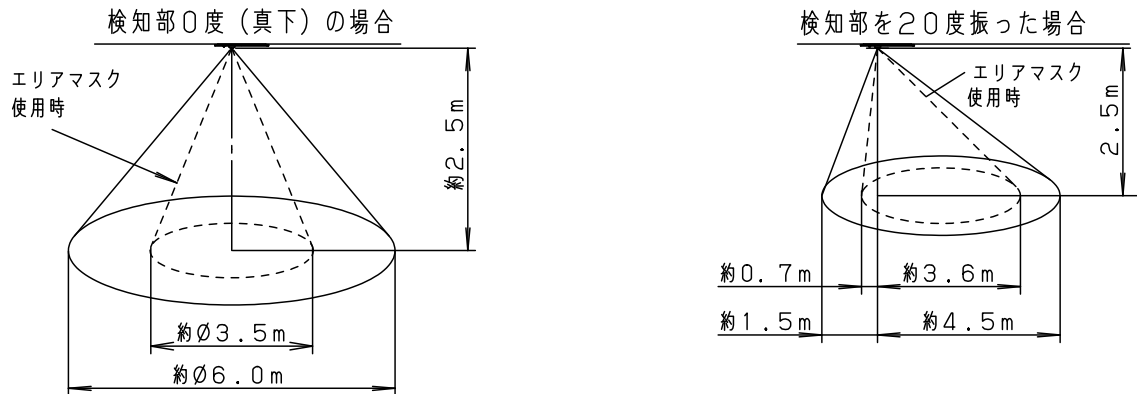
1. 周囲が暗くなり、検知範囲内に人が入ると点灯します。
2. 検知範囲内で人が動いている間は点灯し、人がいなくなったり静止すると点灯保持時間後に消灯します。
3. 周囲が設定した明るさより明るい間は点灯しません。

ツマミの設定



- ・お出迎え時間調整ツマミ：お出迎え時間を切、約4時間、約8時間、の3段階の調整ができます。
- ・点灯照度調整ツマミ：器具が点灯を開始するときの周囲の照度を約5lx、約25lx、テストモードの3段階で調整できます。

検知範囲



- ・全方向に約20度まで検知方向の調整ができます。
- ・エアーマスクにより検知範囲を狭くできます。

注意

- ・必ず壁スイッチを設置してください。
 - ・ほたるスイッチと接続する場合は1回路につきスイッチ3個まででご使用ください。
(4個以上のほたるスイッチと接続すると、スイッチを切にしても器具が消灯しないことがあります。)
 - ・センサによる点灯モードに異常が発生したとき、リセットできません。
 - ・壁スイッチは器具1台につき1個設置してください。
複数台を1個のスイッチに配線すると、点灯状態にバラツキが発生するおそれがあります。
- ・検知範囲は気温、服装、人の移動速度、進入方向、検知物の熱量、器具の取付高さ、取付面の傾きなどにより変化します。
- ・夏場など周囲温度が体温に近づいたとき検知しにくくなります。
- ・下記の環境下での使用はお避けください。

1. 反射の強い床のある場所
2. 風などでゆれる植物などがある場所
3. 取付高さが3.0m以上の場所
4. 換気扇などの吹き出し口、給湯器、エアコンの室外機などの近く
5. 他の照明器具に近い場所(40cm以内)

本図面は3枚1組です 2/3

品番	
使用説明書	
LRDC1201LLE1	
菌	小
田	野
パナソニック株式会社	

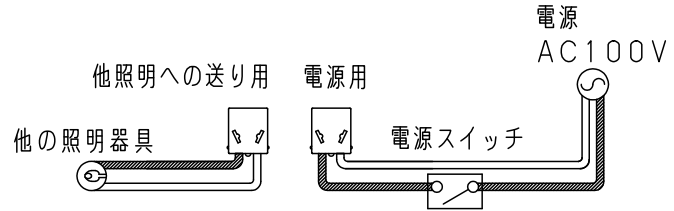


別の照明器具を制御する場合

制御可能な器具には制限があります。

器具接続制限

- ・指定LEDダウンライト3台まで



指定LEDダウンライト

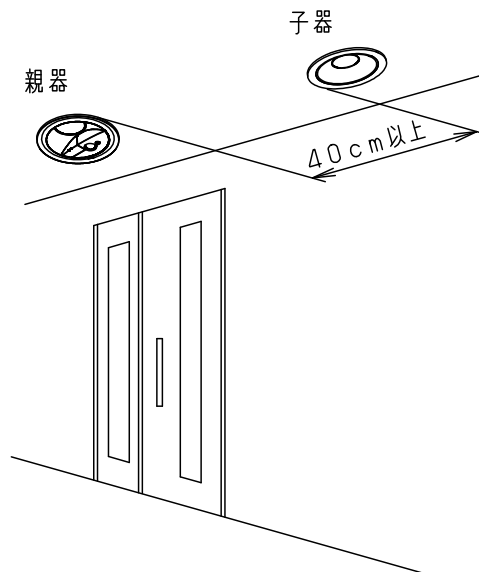
詳しくは下記サイトをご参照ください。

FreePaペア点灯型

接続子器品番表

<https://www2.panasonic.biz/ls/lighting/home/lightingsensor/>

- ・昼間明るく、夜は他の照明器具の影響を受けない場所でご使用ください。昼と夜の明るさに差がない場所では、お出迎え点灯と明るさセンサが正常に動作しません。
- ・40cm以上離して施工してください。



本図面は3枚1組です。3/3

品番
使用説明書
LRDC1201LLE1

蘭田 小野

パナソニック株式会社

