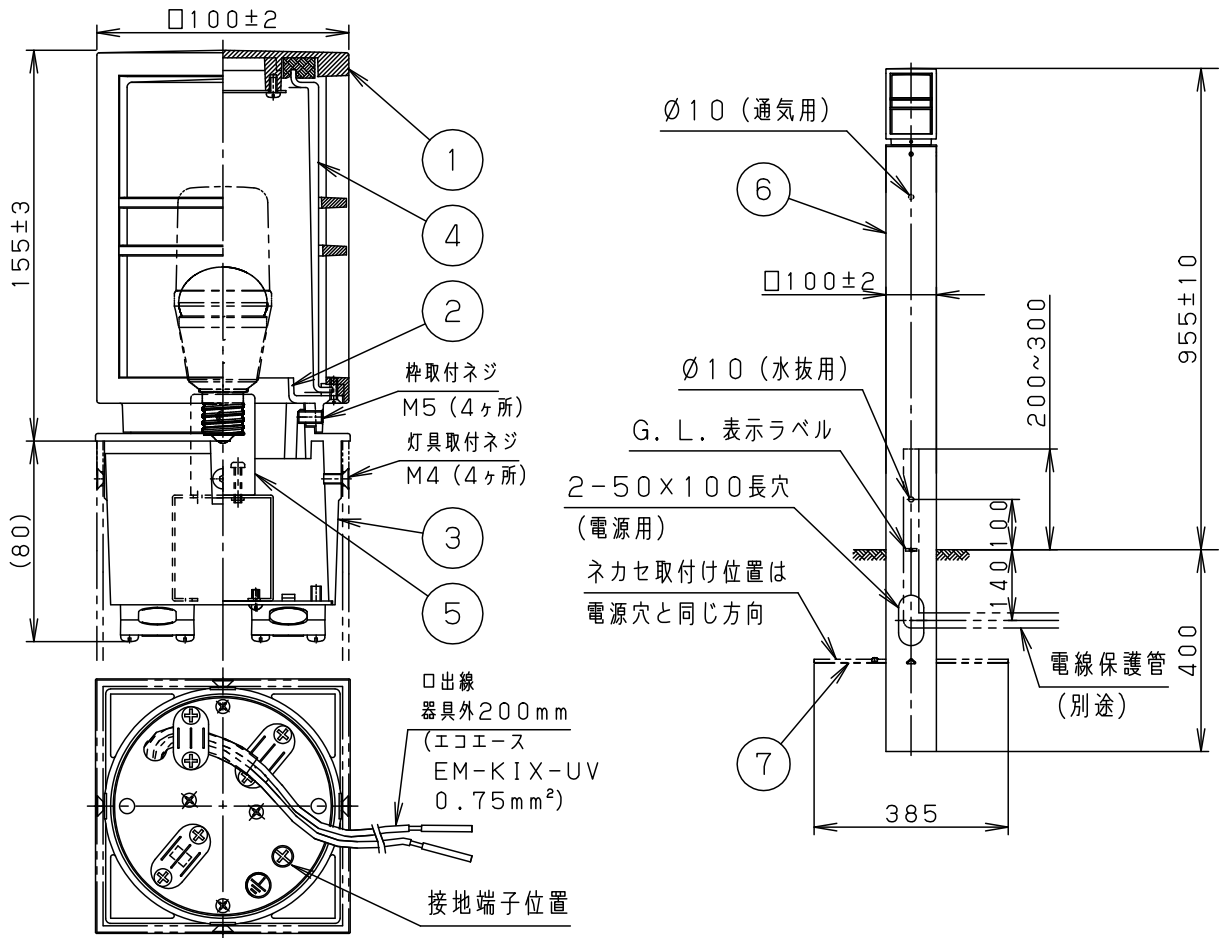


⚠ 注意：商品には寿命があります。詳細はCLX2021JAをご参照ください。

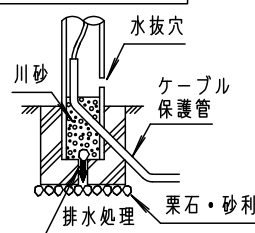
品名	品番			
	灯具	質量	ポール	質量
ローポールライトXY2893K	NNY22289K	1.3kg	NNY28715	3.3kg



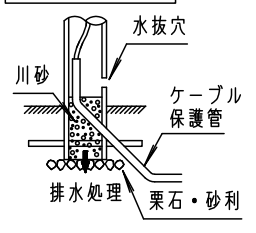
⚠ 安全に関するご注意

- 防雨型器具です。浴室など湿気の多い場所には使用しないでください。絶縁不良による感電、火災の原因となります。
- 60m/s仕様です。建物の屋上、山稜、橋及び沿岸部等では使用しないでください。器具落下、転倒の原因となります。
- ポールは土壌のしっかりした所に設置してください。土質の柔らかい場所の場合は、コンクリート等で埋込部を固定してください。設置に不備があると、ポール倒れの原因となります。
- 水抜穴は絶対にふさがらないでください。絶縁不良による感電及び腐食によるポール折れの原因となります。
- ポール内には水がたまりやすいので十分な排水処理を行い、地中からの湿気を防止するために、ポール内へ川砂を地面より上部まで入れてください。絶縁不良による感電の原因となります。
- 土中埋設配線する場合は、保護管を使用してください。また、土中での接続はしないでください。絶縁劣化により、感電や火災の原因となります。

コンクリート基礎の場合



植栽への施工の場合



【使用上のご注意】 ●この器具は100V専用です。

- 植込灯以外の特殊用途や特殊環境、塩害地域でご使用される場合は、別途ご相談ください。
- 積雪地域でご使用の場合は、積雪期間、器具を取外すか雪に埋もれないよう除雪してください。器具破損の原因となります。
- LED電球専用器具です。白熱灯、電球形蛍光灯は使用できません。必ず適合ランプ（パナソニック製）をご使用ください。
- ランプは別売りです。
- 器具に直射日光が当たる状態で点灯させないでください。温度上昇によるランプの短寿命や一時的な明るさ低下・不点灯の原因となります。

		7	ネカセ	亜鉛鋼板 (t1.2)	員数1	光源寿命：40000h
オフブラック マンセル N1.5		6	ポール	アルミ押出材	オフブラックレザーステン アクリル塗装	保護等級：IP23 (灯具のみ)
適合ランプ	LDT6L (N・D) -G-E17/S/T6x1	5	ソケット (E17)	磁器	NZ0714	品名 防雨型 ローポールライト XY2893K
	LDA4L (W・N・D) -H-E17/E/S/W/2x1	4	グローブ	ポリカーボネート	乳白	
器具質量	4.6kg	3	本体	アルミダイカスト	オフブラックレザーステン アクリル塗装	上米 田谷
特記事項		2	カバー	アルミダイカスト	オフブラックレザーステン アクリル塗装	
		1	枠	アルミダイカスト	オフブラックレザーステン アクリル塗装	
部番			部品名	材質・素材厚	備考	パナソニック株式会社

