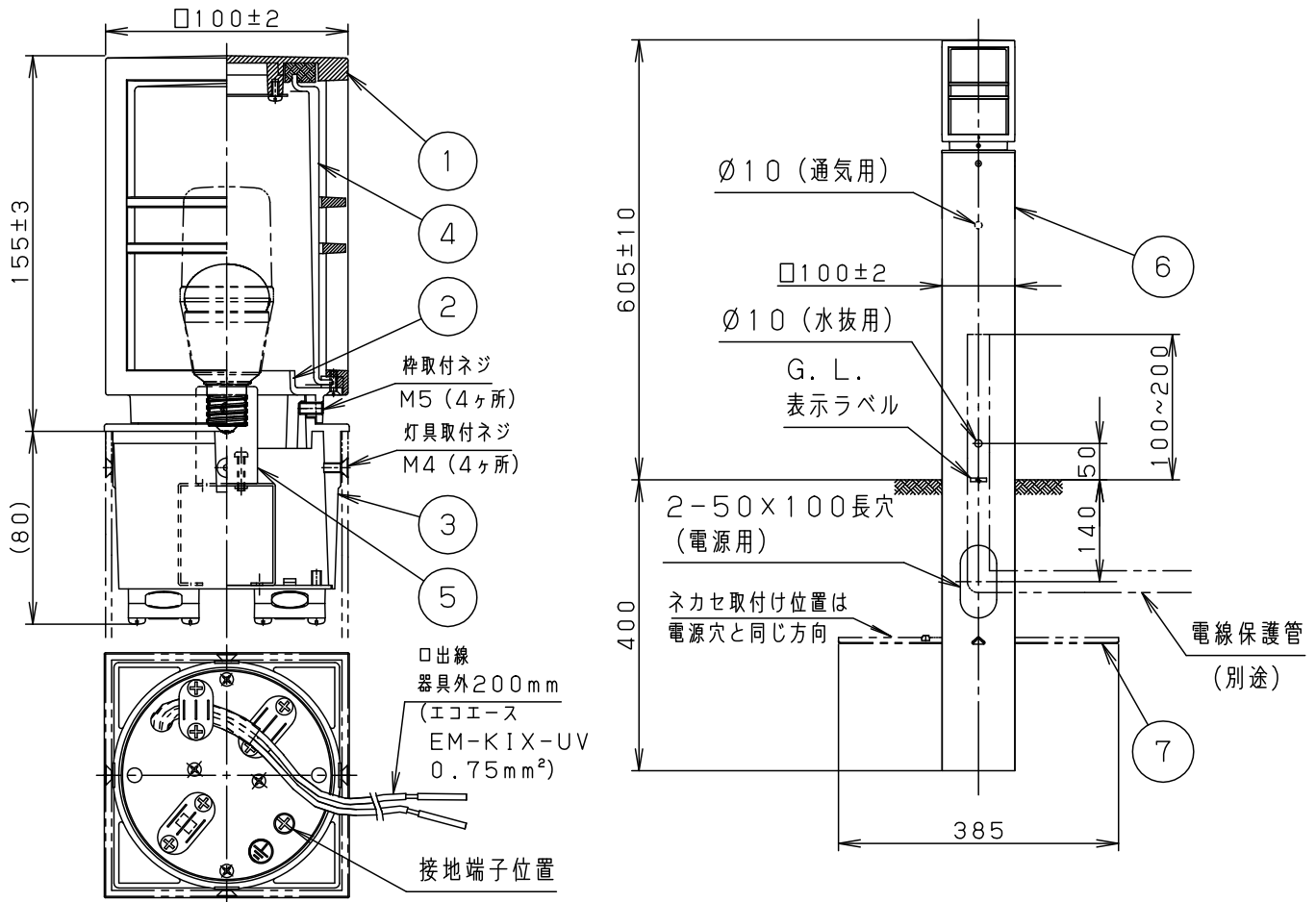


⚠ 注意：商品には寿命があります。詳細はCLX2021JAをご参照ください。

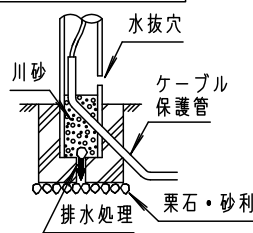
| 品名              | 品番        |       |          |       |
|-----------------|-----------|-------|----------|-------|
|                 | 灯具        | 質量    | ポール      | 質量    |
| ローポールライトXY2894K | NNY22289K | 1.3kg | NNY28716 | 2.3kg |



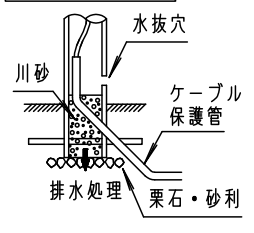
**⚠ 安全に関するご注意**

- 防雨型器具です。浴室など湿気の多い場所には使用しないでください。絶縁不良による感電、火災の原因となります。
- 60m/s仕様です。建物の屋上、山稜、橋及び沿岸部等では使用しないでください。器具落下、転倒の原因となります。
- ポールは土壌のしっかりした所に設置してください。土質の柔らかい場所の場合は、コンクリート等で埋込部を固定してください。設置に不備があると、ポール倒れの原因となります。
- 水抜穴は絶対にふさがりません。絶縁不良による感電及び腐食によるポール折れの原因となります。
- ポール内には水がたまりやすいので十分な排水処理を行い、地中からの湿気を防止するために、ポール内へ川砂を地面より上部まで入れてください。絶縁不良による感電の原因となります。
- 土中埋設配線する場合は、保護管を使用してください。また、土中での接続はしないでください。絶縁劣化により、感電や火災の原因となります。

コンクリート基礎の場合



植栽への施工の場合



【使用上のご注意】 ●この器具は100V専用です。

- 植込灯以外の特殊用途や特殊環境、塩害地域でご使用される場合は、別途ご相談ください。
- 積雪地域でご使用の場合は、積雪期間、器具を取外すか雪に埋もれないよう除雪してください。器具破損の原因となります。
- LED電球専用器具です。白熱灯、電球形蛍光灯は使用できません。必ず適合ランプ（パナソニック製）をご使用ください。
- ランプは別売りです。
- 器具に直射日光が当たる状態で点灯させないでください。温度上昇によるランプの短寿命や一時的な明るさ低下・不点灯の原因となります。

|       |                                |    |            |             |                        |                                  |
|-------|--------------------------------|----|------------|-------------|------------------------|----------------------------------|
|       |                                | 7  | ネカセ        | 亜鉛鋼板 (t1.2) | 員数1                    | 光源寿命：40000h                      |
|       | オフブラック マンセル N1.5               | 6  | ポール        | アルミ押出材      | オフブラックレザーステン<br>アクリル塗装 | 保護等級：IP23 (灯具のみ)                 |
| 適合ランプ | LDT6L (N・D) -G-E17/S/T6x1      | 5  | ソケット (E17) | 磁器          | NZ0714                 | 品名<br>防雨型<br>ローポールライト<br>XY2894K |
|       | LDA4L (W・N・D) -H-E17/E/S/W/2x1 | 4  | グローブ       | ポリカーボネート    | 乳白                     |                                  |
| 器具質量  | 3.6kg                          | 3  | 本体         | アルミダイカスト    | オフブラックレザーステン<br>アクリル塗装 | 上米<br>田谷                         |
| 特記事項  |                                | 2  | カバー        | アルミダイカスト    | オフブラックレザーステン<br>アクリル塗装 |                                  |
|       |                                |    | 1          | 枠           | アルミダイカスト               | オフブラックレザーステン<br>アクリル塗装           |
|       |                                | 部番 | 部品名        | 材質・素材厚      | 備考                     | パナソニック株式会社                       |

